

Мебельная компания «МиФ»

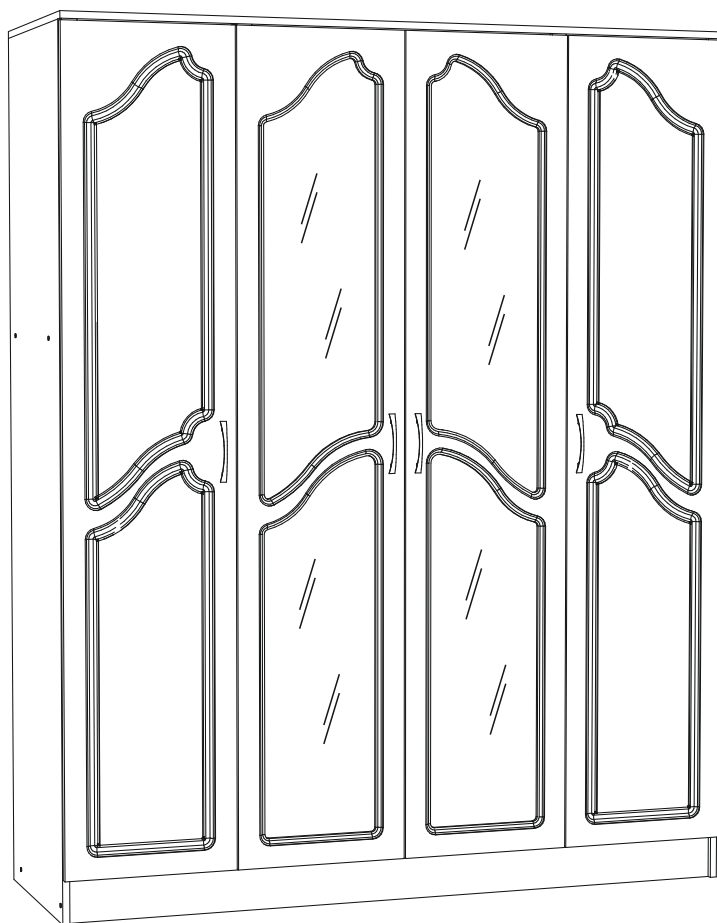
Паспорт изделия

Инструкция по сборке и эксплуатации мебели

Модульная система для спальни «Натали»

Шкаф четырехстворчатый

1600x2116x540 (ШxВxГ)



Изделие производится в цвете:

Белый - Белый глянец



Россия, 440054, г. Пенза, ул. Аустрина, д. 139А

Телефон: (8412)20-20-37

E-mail: [mif-penza@mail.ru](mailto:mif-penza@mail.ru)

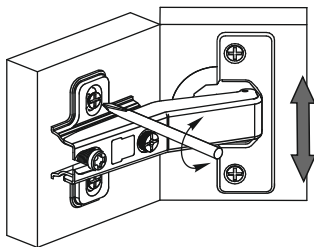
Сайт: [www.mebelmif.ru](http://www.mebelmif.ru)

## Комплектовочная ведомость на детали

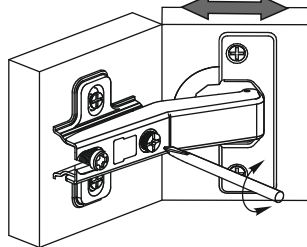
Упаковка №	Наименование	Цвет детали в комплектации:	Размеры, мм	Кол-во, шт.	№
		Белый - Белый глянец			
2	Боковина	Белый	2100x520	1	1
2	Боковина	Белый	2100x520	1	2
3	Перегородка	Белый	1984x520	1	3
3	Перегородка	Белый	1984x520	1	4
2	Крышка	Белый	1600x540	1	5
3	Цоколь	Белый	1568x100	2	6
3	Вязка	Белый	1568x520	1	7
2	Вязка	Белый	772x515	1	8
3	Вязка	Белый	382x490	2	9
3	Полка	Белый	380x490	6	10
1	Створка	Белый глянец	1997x397	1	11
1	Створка	Белый глянец	1997x397	1	12
1	Створка	Белый глянец	1997x397	1	13
1	Створка	Белый глянец	1997x397	1	14
2	Задняя стенка (ЛДВП)	Белый	2010x400	2	15
2	Задняя стенка (ЛДВП)	Белый	2010x395	2	16
3	Штанга овальная	-----	768	1	17
2	Брус соединительный	-----	1984	1	18
4	Зеркало	-----	1900x300	2	19
5	Фурнитура				

### Регулирование зазоров и положения дверей с петлями

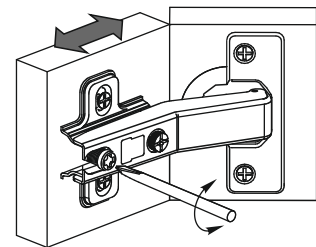
регулирование по высоте



регулирование по ширине

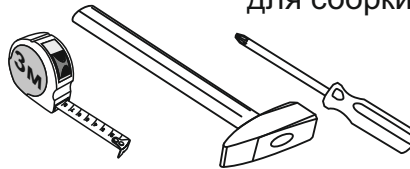


регулирование по глубине



Сборку рекомендуется производить с помощью специалиста, так как неправильная сборка может привести к нежелательным последствиям. Инструкция даст Вам необходимые рекомендации по

необходимый инструмент для сборки



Евровинт 6x50  36 шт	Гвоздь 1,6x25  116 шт	Шуруп 4x16  92 шт	Винт 4x20  8 шт	Кляймер  24 шт	Заглушка для еврвинта  24 шт
Ключ для еврвинта  1 шт	Ручка-скоба  4 шт	Подпятник  8 шт	Штанго-держатель  2 шт	Петля накладная  16 шт	Полко-держатель  24 шт

# Схема сборки: Шкаф четырехстворчатый «Натали»

1. Сборку необходимо производить вдвоем, на чистой, ровной поверхности. Предварительно, перед сборкой, определить место установки изделия, вскрыть пакеты и согласно схеме сборки прикрепить необходимую фурнитуру по наклейкам и отверстиям. После этого можно приступать к сборке согласно схеме.

2. Сборка производится горизонтально, тыльной стороной вниз. На боковинах №1 и №2 и на перегородках №3 и №4 установите полкодержатели, закрепите штангодержатели с помощью шурупов 4x16. С помощью этих же шурупов закрепите ответные планки петель, как показано на схеме 1.

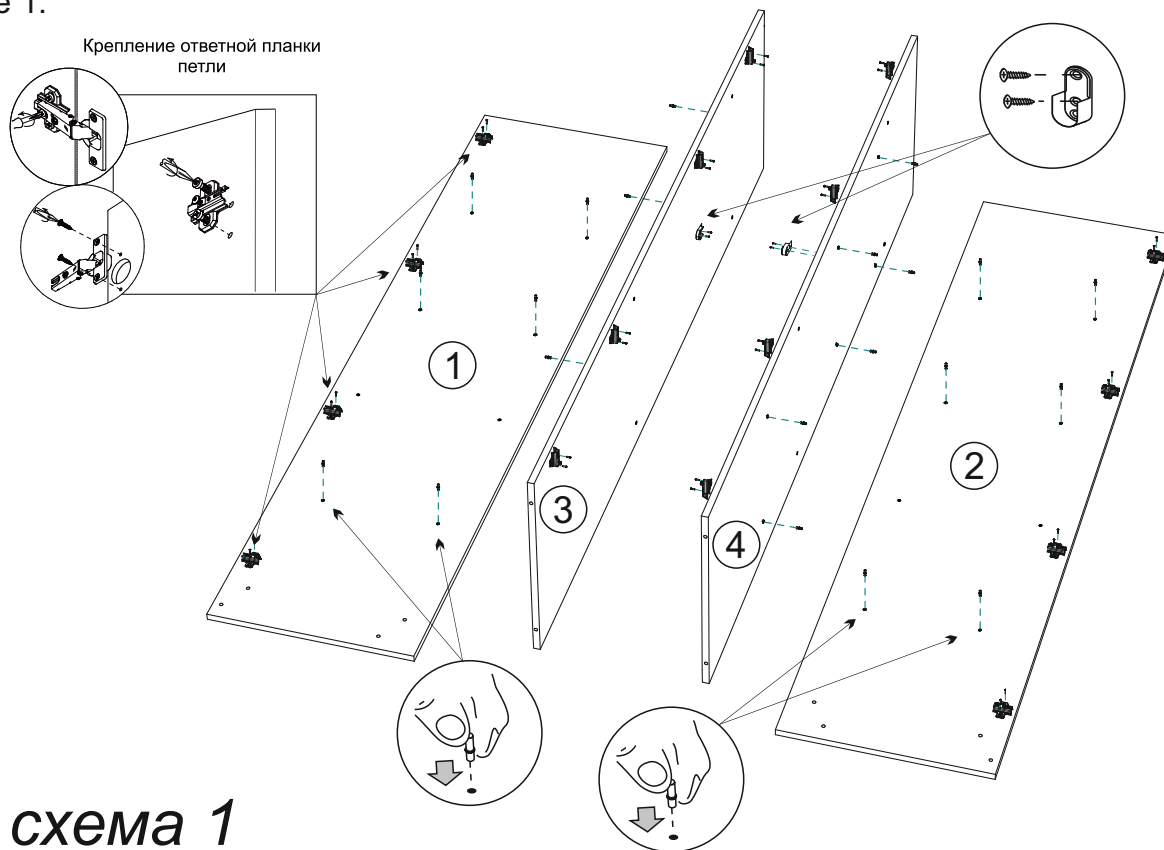


схема 1

3. Далее закрепите между собой, с помощью евровинтов, боковины №1 и №2 и перегородки №3 и №4 вязками №8 и №9, затем присоедините евровинтами крышку №5 и вязку №7, установите цоколя №6, как показано на схеме 2.

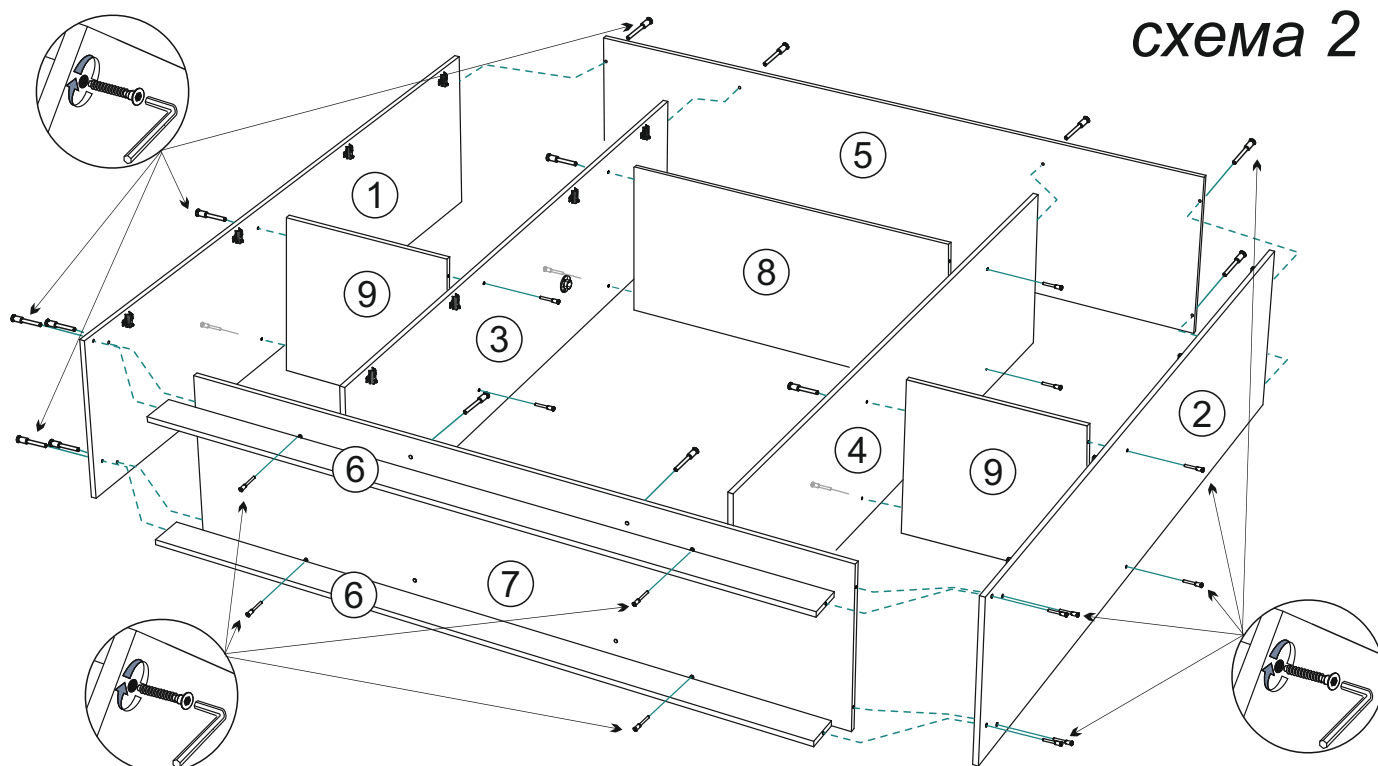


схема 2

4. Чтобы установить задние стенки (детали №15, №16), необходимо сбранную конструкцию перевернуть лицевой стороной вниз. Замерить, с помощью рулетки, и уровнять диагонали ( $a=b$ ). Наложить задние стенки предварительно соединив №16 брусом для ЛДВП №18 и аккуратно, не нарушая диагоналей, прибить ЛДВП гвоздями, с шагом 130-150 мм, затем также гвоздями прибейте подпятники на боковины и цоколя, (схема 3).

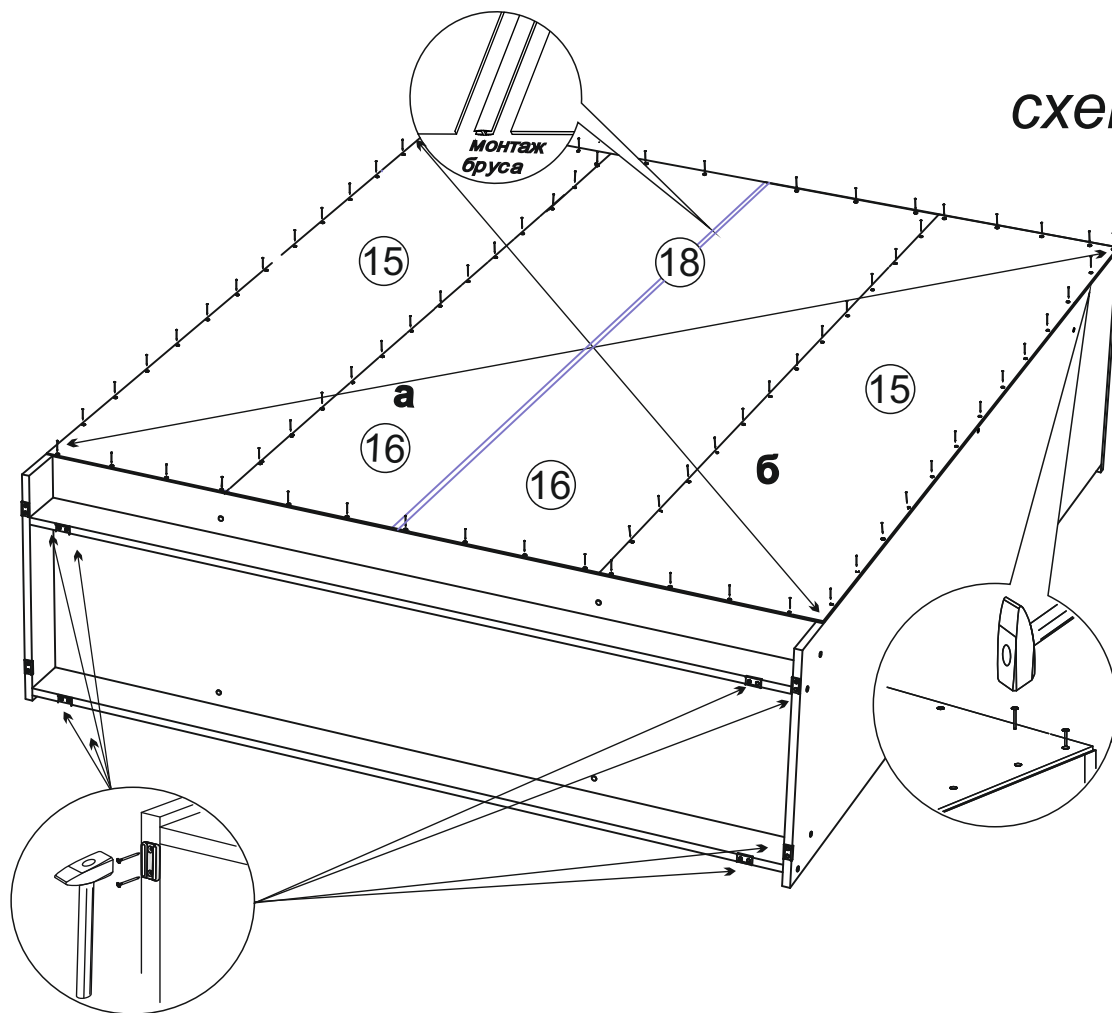


схема 3

5. Закрепите петли на створках (№11, 12, 13, 14). Кляймерами закрепите зеркало №19 при помощи шурупов 4x16, Установите ручки при помощи винтов 4x25, как показано на схеме 4.

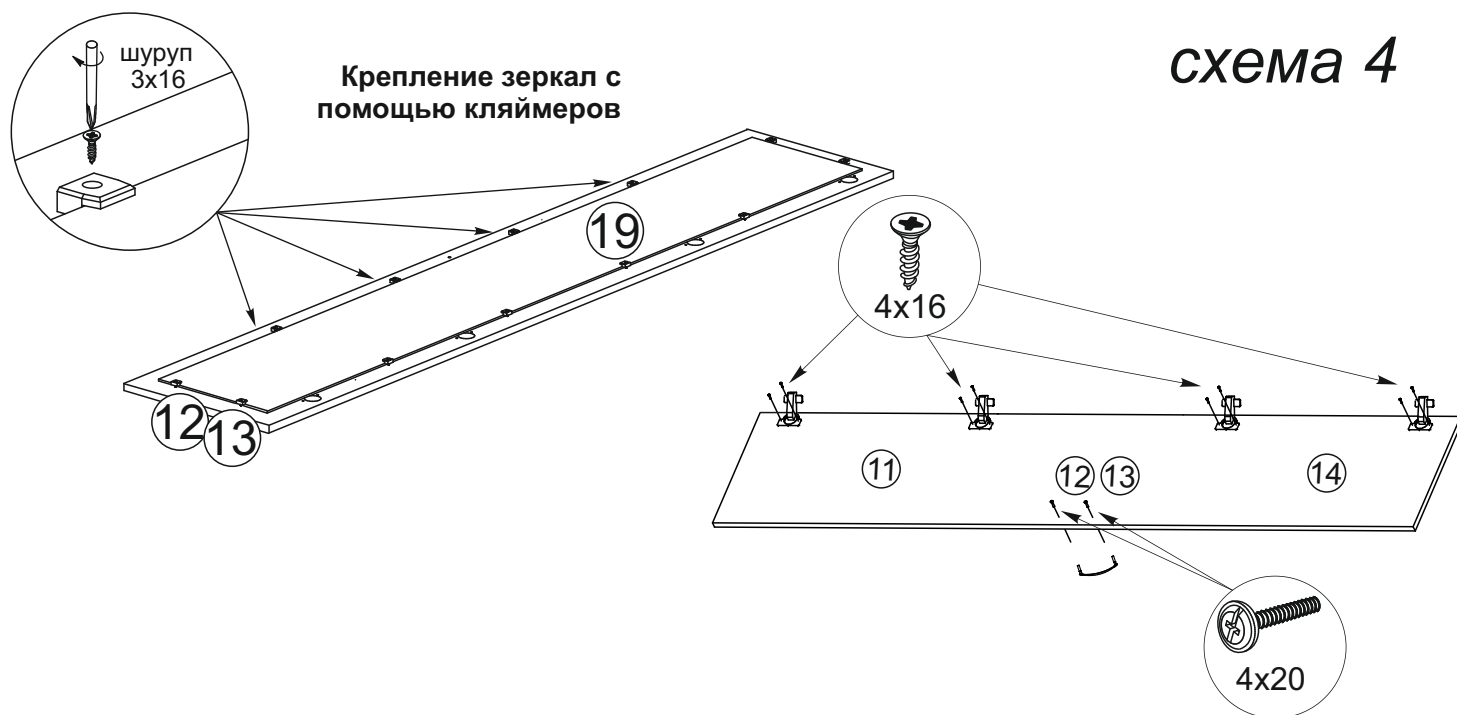


схема 4

6. Установите шкаф на место. Створки №11 и №14 установите на боковины №1 и №2 соответственно а створки с зеркалом №12 и №13 на перегородки №3 и №4, как показано на схеме 5. Зазоры отрегулируйте по схеме приведенной выше.

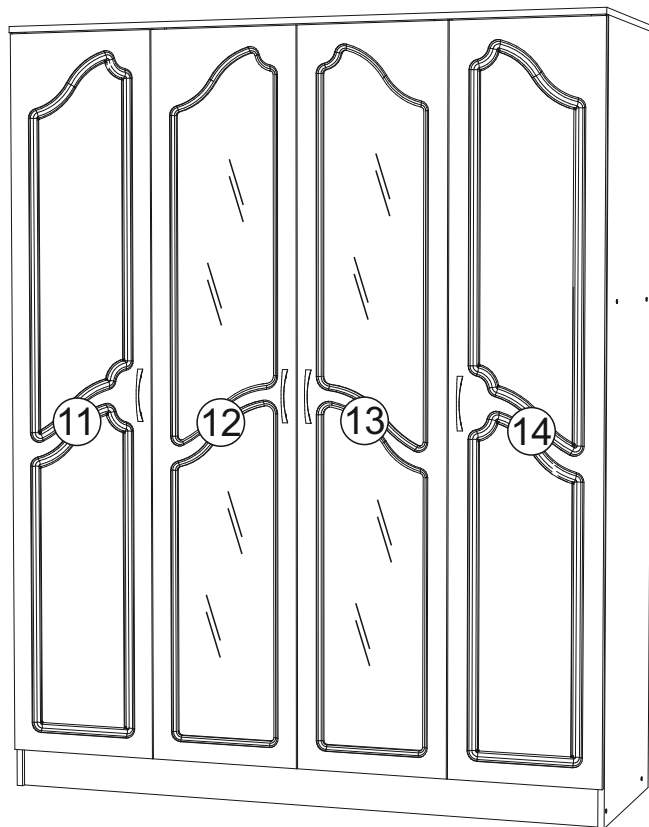


Схема 5

7. Далее установите полки (дет. №10) и штангу (дет. №17), как показано на схеме 6.

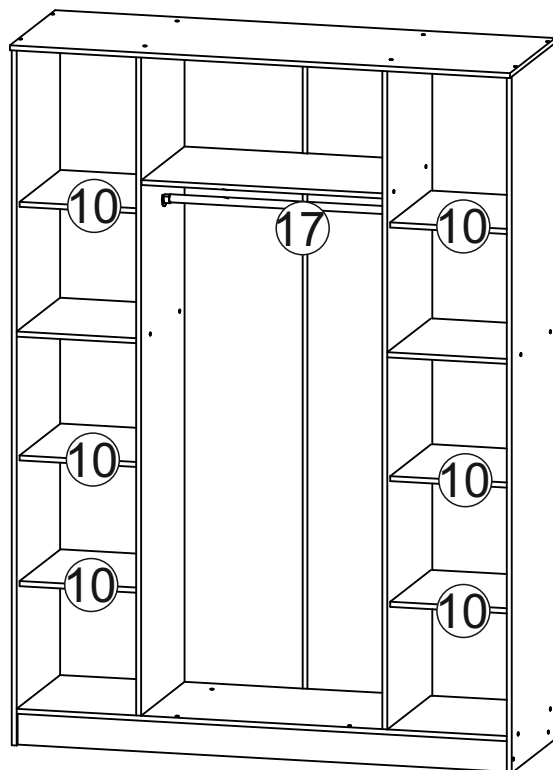


Схема 6

## Инструкция по уходу за мебелью и правила эксплуатации

Для поддержания надлежащего внешнего вида и увеличение срока эксплуатации рекомендуется соблюдать следующие общие правила:

1. Мебель должна эксплуатироваться в сухих и теплых помещениях, имеющих отопление и вентиляцию при температуре воздуха не ниже +1° и не выше +40°, относительной влажности 65-85%.
2. Расположение мебели ближе одного метра от отопительных приборов и других источников тепла, а также под прямыми солнечными лучами, вызывает ускоренное старение покрытия и деформацию мебельных щитов.
3. Поверхность деталей мебели следует оберегать от попадания влаги во избежание разбухания каркасов, фасадов и столешницы, отклеивания кромок на боковых поверхностях.
4. Следует оберегать поверхность мебели и ее конструктивные элементы от механических повреждений, которые могут быть вызваны воздействием твердых предметов, абразивных порошков, а также чрезмерными физическими нагрузками.
5. Изделия мебели необходимо устанавливать на ровные поверхности.
6. Рекомендуется для чистки преимущественно пользоваться мягкой тканью или замшей, смоченной и хорошо отжатой перед использованием. Всегда тщательно высушивайте (протирайте сухой тканью) смоченные участки по окончании чистки. Не следует использовать средства, обладающие абразивными свойствами, а также губки с покрытием из металлического волокнообразного или стружечного материала при чистке.
7. В процессе эксплуатации мебели возможно ослабление крепежной фурнитуры, необходимо осуществлять «затяжку» всех изделий металлофурнитуры, осуществляющих крепеж и регулировку узлов, обеспечивающих открывание и трансформацию подвижных элементов.

### Общие технические указания по сборке.

Для удобства транспортировки и предохранения от повреждений, мебель поставляется в разобранном виде в индивидуальной упаковке. Вы можете собрать ее самостоятельно, либо воспользоваться услугами квалифицированных сборщиков. Не приступайте к сборке, не ознакомившись с инструкцией!

Проверить комплектность каждой упаковки, согласно комплектовочной ведомости. **При обнаружении дефектов или не комплектности к сборке не приступать. Обратитесь к продавцу.** ВНИМАНИЕ! Не рекомендуется одновременно вынимать детали из всех упаковок во избежание их смешивания (можете перепутать детали). Проверить наличие фурнитуры.

Во избежание перекосов и повреждений, а также загрязнения мебели, сборку производить на ровном полу, покрытом тканью или бумагой. Необходимо соблюдать осторожность, чтобы не повредить поверхность деталей. В сборке сложных и больших изделий желательно участие двух человек. Перед началом сборки необходимо определить расположение деталей в изделии в соответствии со схемами сборки и инструкцией.

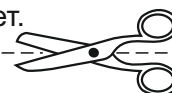
Производитель оставляет за собой право вносить незначительные изменения в конструкцию, не изменяющую внешний вид и дизайн изделия без предварительного уведомления.

Поставщик гарантирует соответствие товаров требованиям ГОСТа 16371-14 при соблюдении условий транспортировки, хранения, сборки (для мебели поставляемой в разобранном виде), эксплуатации.

Гарантийный срок эксплуатации мебели: детской и для общественных помещений - 18 месяцев, бытовой – 24 месяца. Гарантийный срок при розничной продаже через торговую сеть исчисляются со дня продажи мебели, но в пределах 30 месяцев со дня ее изготовления. Срок эксплуатации 10 лет.



Россия, 440054, г.Пенза,  
ул. Аустрина, д. 139А  
Телефон: +7(8412)20-20-37  
E-mail: mif-penza@mail.ru  
<http://mebelmif.ru>



отрезать и  
приклеить

Модульная система для спальни «Натали»  
Шкаф четырехстворчатый

Соответствует  
ГОСТ 16371-14

Дата изготовления: 20 \_\_\_\_\_ год  
Гарантийный срок эксплуатации 24 мес.  
Срок службы изделия 10 лет.  
Материал: ЛДСП, МДФ