

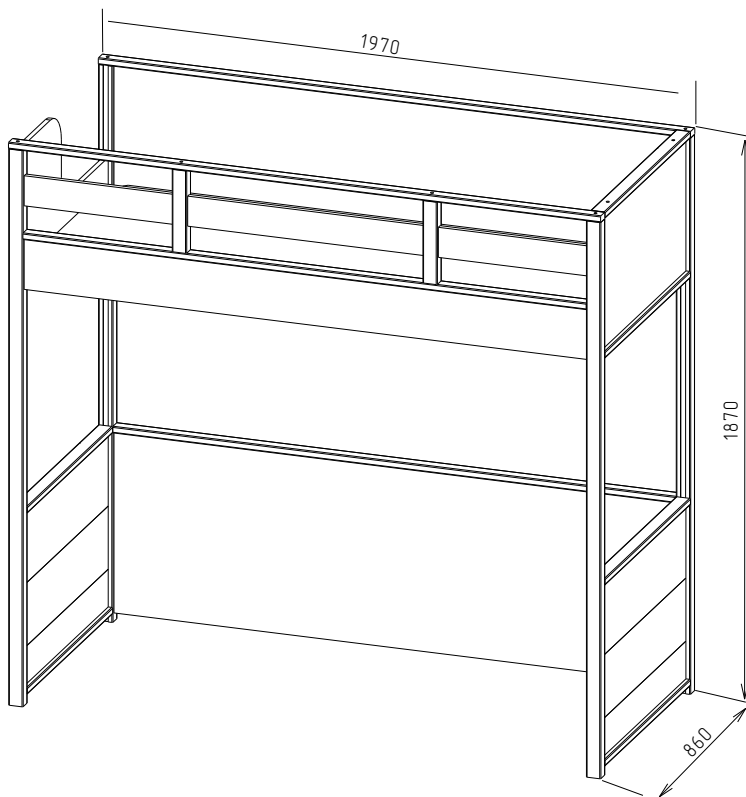
**Кровать.
Кровать чердак.
Комплект «Робин Вуд»
Руководство по сборке и эксплуатации изделия.**

Сборку изделия должен производить квалифицированный сборщик.

1. Назначение изделия.

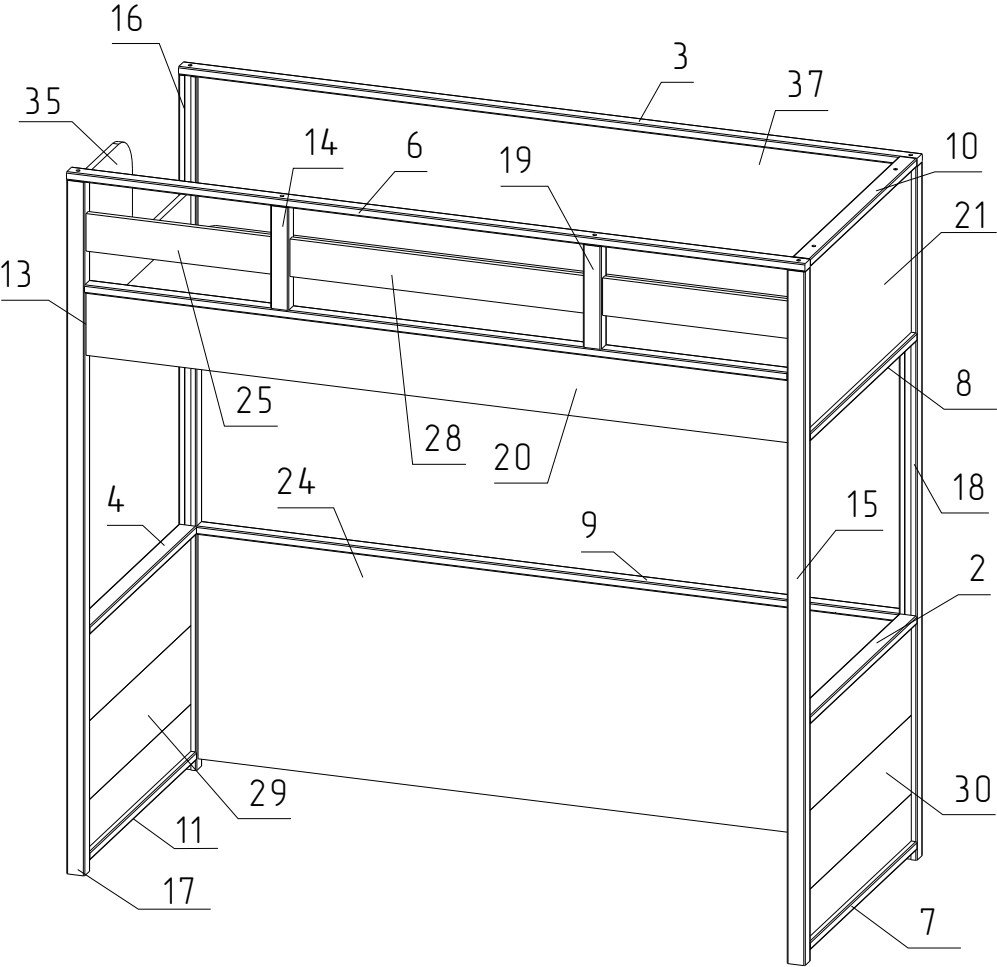
- 1.1 Кровать служит для организации спального места.
- 1.2. Равномерно распределенная нагрузка на кровать не должна превышать 80 кг.

2. Внешний вид и габариты изделия.














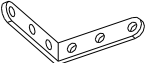
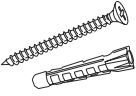

Изготовитель оставляет за собой право вносить изменения в конструкцию изделия, не ухудшая его конструктивные и эксплуатационные характеристики.

3. Комплектация изделия.



№ дет.	Наименование детали	Длина	Ширина	Толщина	Кол-во
		мм.			
2, 4	Профиль	781	48	22	2
3	Профиль	1970	40	22	1
5	Профиль	1874	40	22	1
6	Профиль	1970	40	22	1
7, 11	Профиль	781	48	22	2
8	Профиль	781	48	22	1
9	Профиль	1874	40	22	1
10	Профиль	781	48	22	1
13	Профиль	781	48	22	1
14, 19	Профиль	274	48	40	2
15,16,17,18	Профиль	1850	48	40	4
20	Царга	1874	167	16	1
21	Стенка боковая	785	446	16	1
24	Стенка задняя	1874	602	16	1
25	Царга	496	100	16	2
28	Царга	786	100	16	1
29	Боковина	785	586	16	1
30	Боковина	785	586	16	1
33	Дно	1900	805	16	1
35	Бок	785	444	16	1
37	Стенка задняя	1874	450	16	1
	Руководство по эксплуатации				1
	Комплект фурнитуры				1

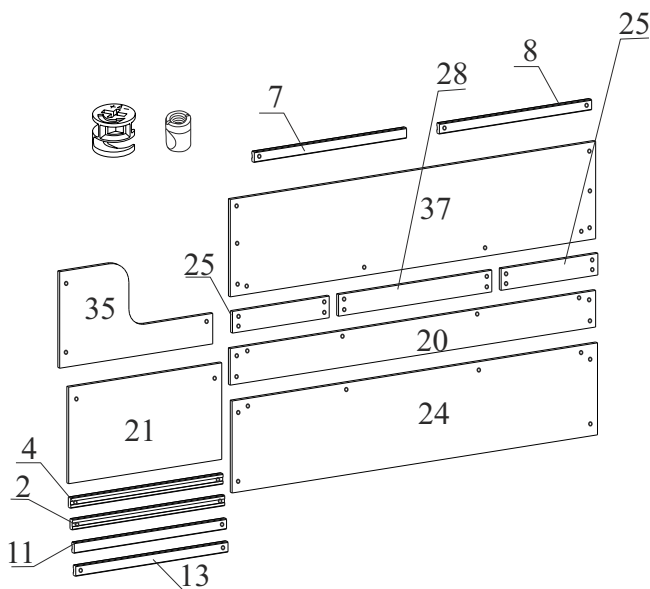
4. Комплектация фурнитуры

<p>Евроинт 6x13</p>  <p>16 шт</p>	<p>Эксцентрик</p>  <p>45 шт</p>	<p>Заглушка для эксцентрика</p>  <p>45 шт</p>	<p>Евроинт 7x50</p>  <p>12 шт</p>
<p>Кронштейн ФМС 260*260</p>  <p>4 шт</p>	<p>Подпятник войлочный</p>  <p>4 шт</p>	<p>Стяжка коническая D 10</p>  <p>12 шт</p>	<p>Заглушка для евроинта</p>  <p>12 шт</p>
<p>Винт 6x12</p>  <p>16 шт</p>	<p>Стяжка угловая</p>  <p>8 шт</p>	<p>Ключ для евроинтов</p>  <p>1 шт</p>	<p>Уголок 60x60</p>  <p>2 шт</p>
<p>Дюбель 8x50</p>  <p>4 шт</p>	<p>Саморез 3,5x25</p>  <p>4 шт</p>		

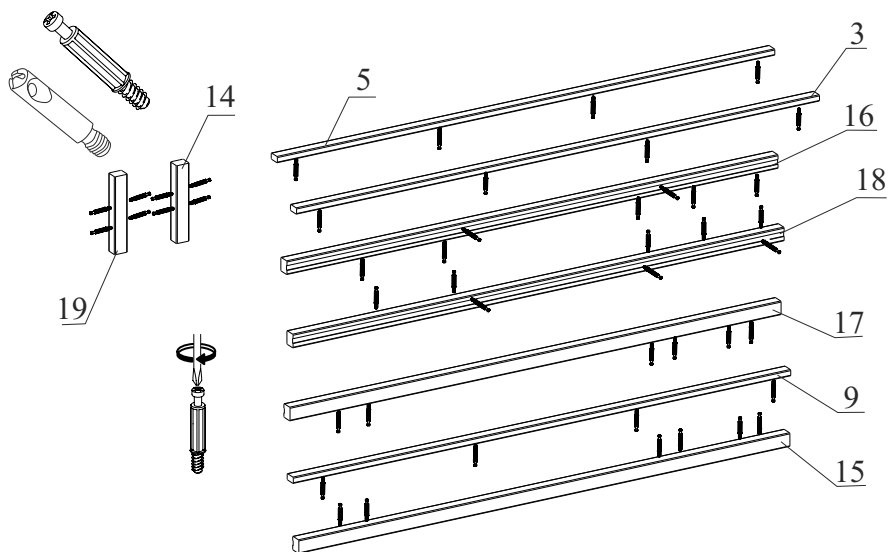


5. Установка фурнитуры.

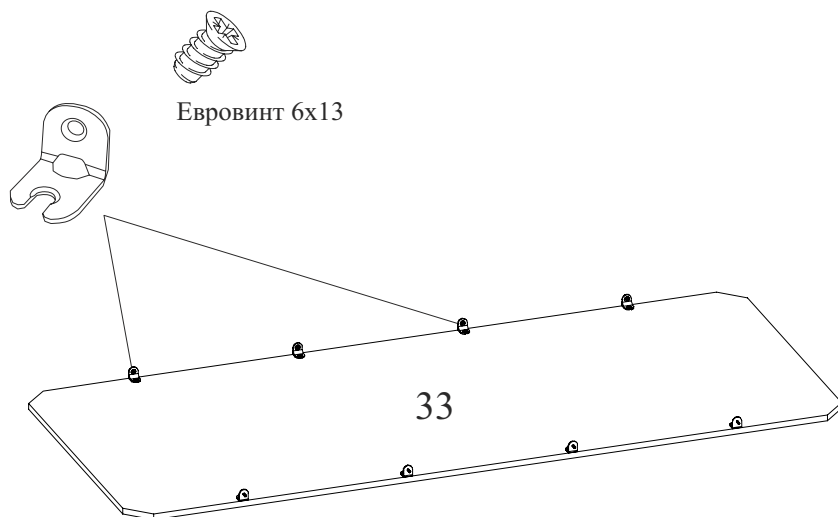
5.1. Вставьте бочонки угловой и конической стяжек в отверстия 15x13 и 10x13 на деталях 20, 21, 24, 25, 28, 31а, 32, 35 и 37.



5.2. Закрепите дюбеля угловой и конической стяжек в детали 3, 5, 9, 14, 15, 16, 17, 18 и 19.

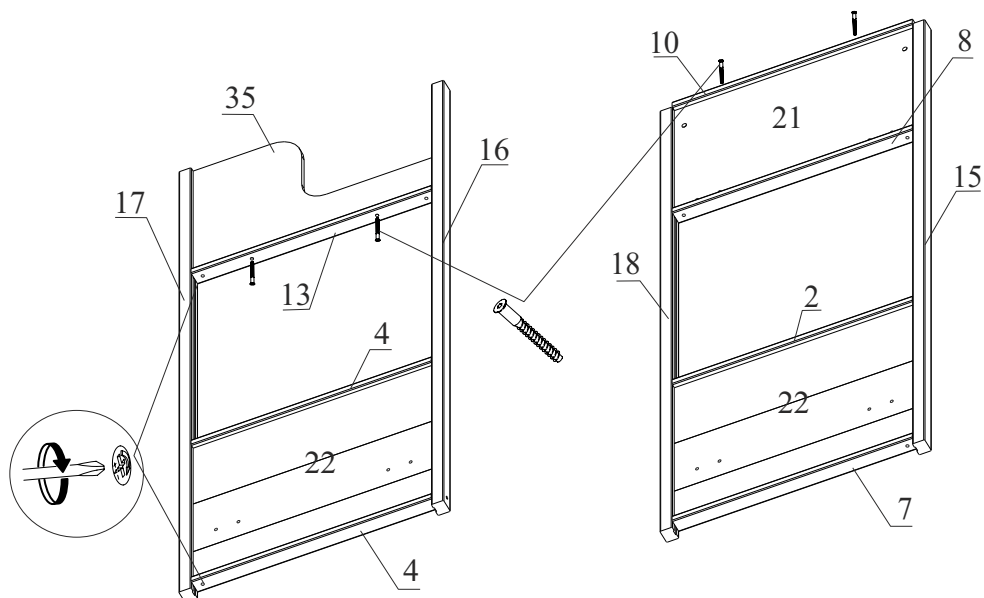


5.3. Закрепите на детали 33 стяжки угловые с помощью евровинтов 6x13.

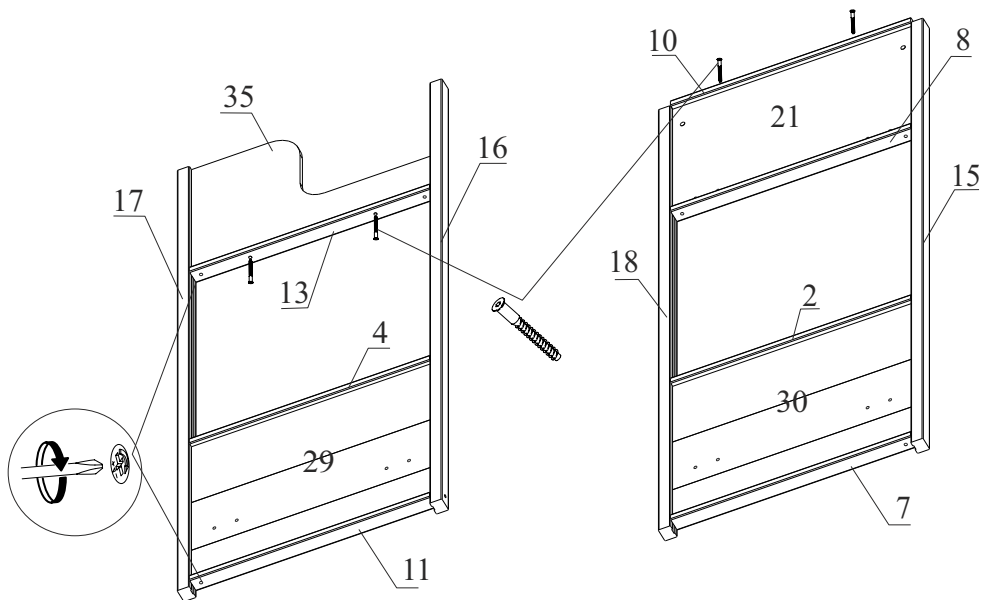


6. Сборка кровати. ВНИМАНИЕ! При сборке избегать неосторожных ударов и излишних усилий. Сборку производить в горизонтальном положении.

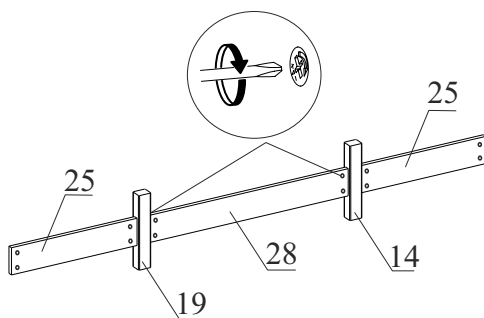
6.1. Закрепите детали боковин кровати затянув эксцентрики и конфирматы 7x50.



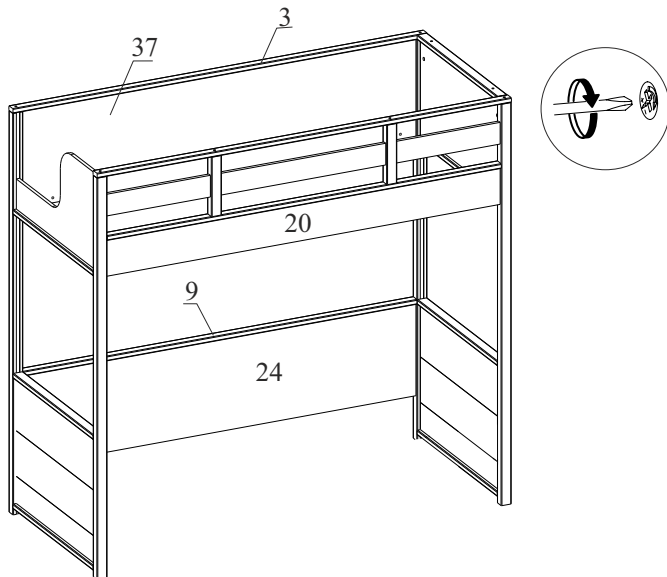
6.2. Закрепите детали боковин кровати затянув эксцентрики и конфирматы 7x50.



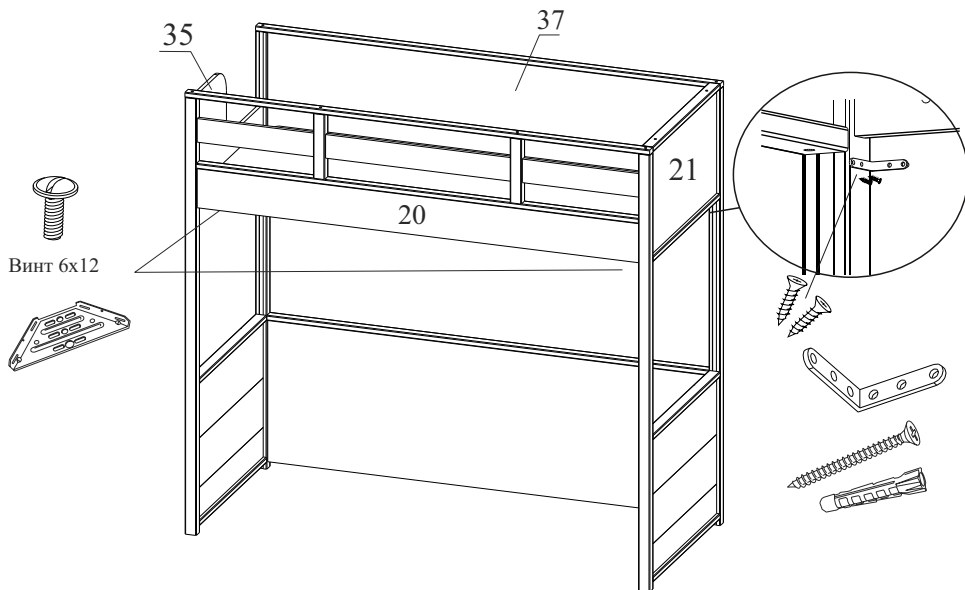
6.3. Закрепите детали 19, 14, 25, 28 вставив и затянув эксцентрики.



6.4. Закрепите детали 37, 3, 20, 24 и 20 между боковинами затянув эксцентрики.



6.5. Закрепите между собой детали 20, 21, 35 и 37 с помощью кронштейнов и винтов 6x12. Установите дно дет.33 на место.



6.6. Для обеспечения большей устойчивости, к стойкам кровати закрепить уголок 60x60 саморезами 3,5x25 и закрепить к стене. Не допускается крепление кровати только к стене, если стена сделана из гипсокартона.

7. Рекомендации по эксплуатации и обслуживанию

Сборка изделия должна проводиться в порядке, изложенном в настоящем руководстве. Удаление пыли с изделия следует проводить сухой мягкой салфеткой. Во избежание деформации деталей и изменения цвета изделия не устанавливать мебель на прямом солнечном свете.

В новой мебели может присутствовать специфичный запах, который является безопасным для здоровья, жизни и соответствует нормам: ГОСТ 30255-2014, ТР ТС 025/2012 ст.5 п.3.

Для его устранения рекомендуется проветривать мебель в первые дни эксплуатации.

При эксплуатации изделия **ЗАПРЕЩАЕТСЯ :**

- 1) устанавливать мебель вблизи отопительных приборов, вплотную к сырým стенам и в помещениях с относительной влажностью более 70%;
- 2) применять химические чистящие средства для уборки мебели.

8. Гарантии изготовителя

8.1 Гарантийный срок эксплуатации изделия - 18 месяцев со дня продажи магазином. В период гарантийного срока изготовитель гарантирует ремонт изделий или их замену, если потребителем не нарушены правила эксплуатации.

8.2 Изготовитель оставляет за собой право вносить изменения в конструкцию изделия, не ухудшая его конструктивные и эксплуатационные характеристики.

ООО "Фабрика 38"

Россия, Удмуртская Республика, г.Ижевск, ул. Саратовская, д.37А

Тел./факс (3412) 74-29-81

zakaz@38fabrika.ru

<https://fabrika38.com>