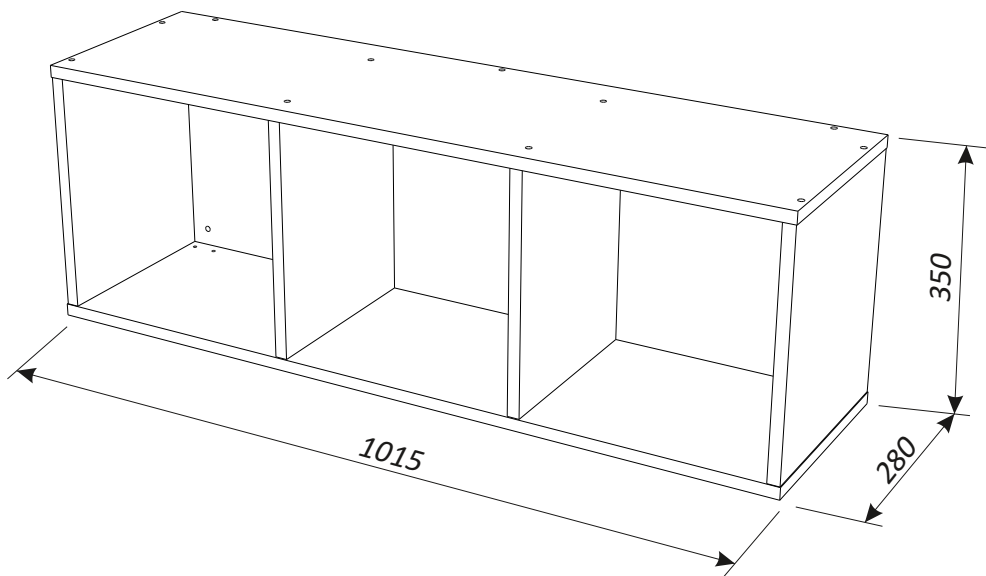


НьюТон

ПОЛКА 3 КУБА



Полка 3 Куба. Комплект «НьюТон»

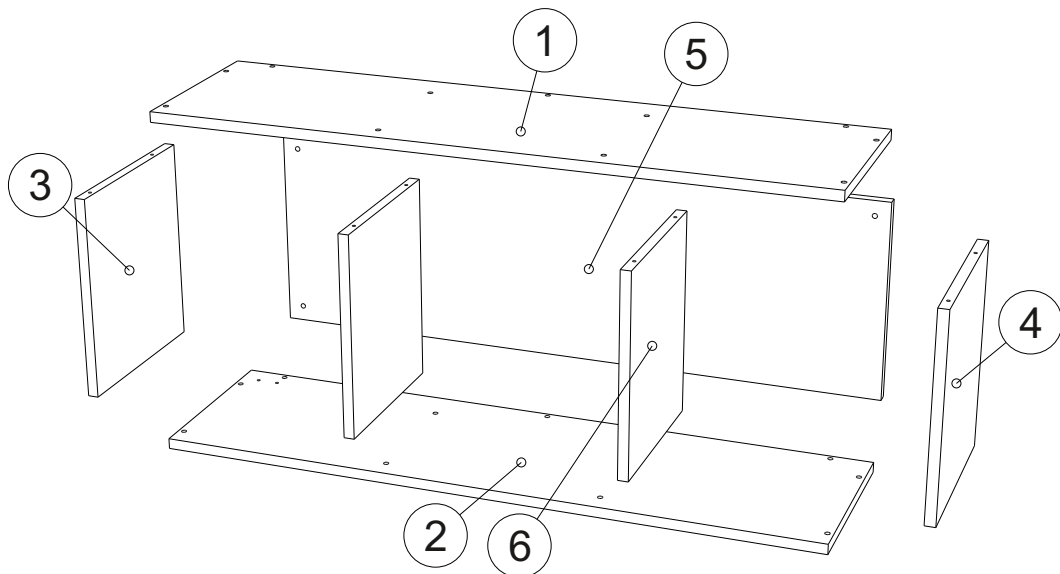
Руководство по сборке и эксплуатации изделия.

Сборку изделия должен производить квалифицированный сборщик.

1. Назначение изделия.

Полка предназначена для хранения вещей.

2. Комплектация изделия.



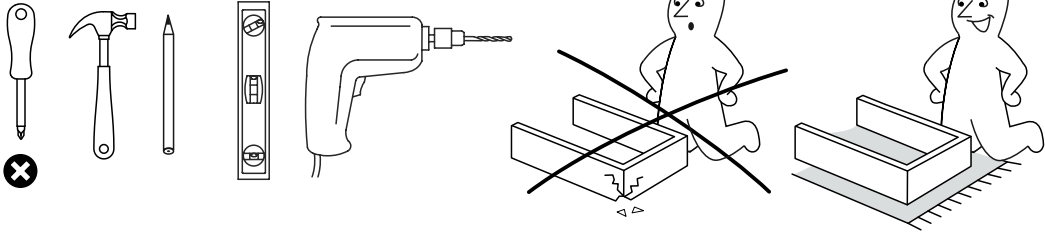
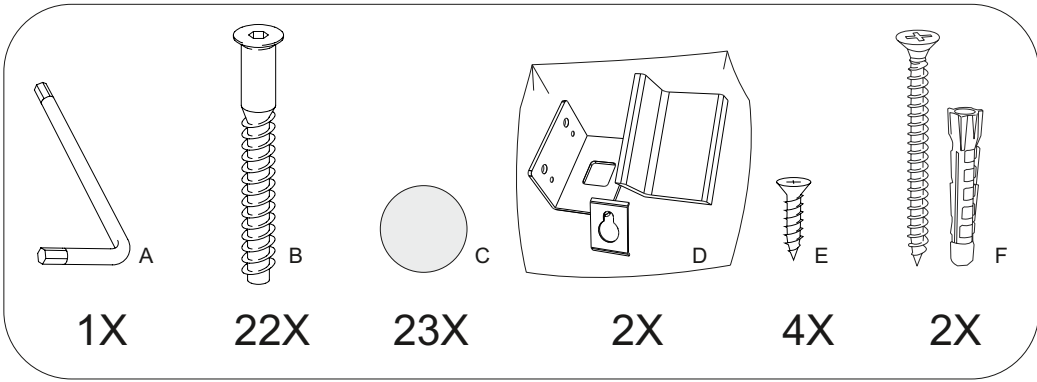
№ дет.	Наименование детали	Длина	Ширина	Толщина	Кол-во
		мм.			
1	Крыша	1014	280	16	1
2	Дно	1014	280	16	1
3	Боковина левая	316	279	16	1
4	Боковина правая	316	279	16	1
5	Задняя стенка	316	980	16	1
6	Перегородка	316	261	16	2
	Руководство по эксплуатации				1
	Комплект фурнитуры				1



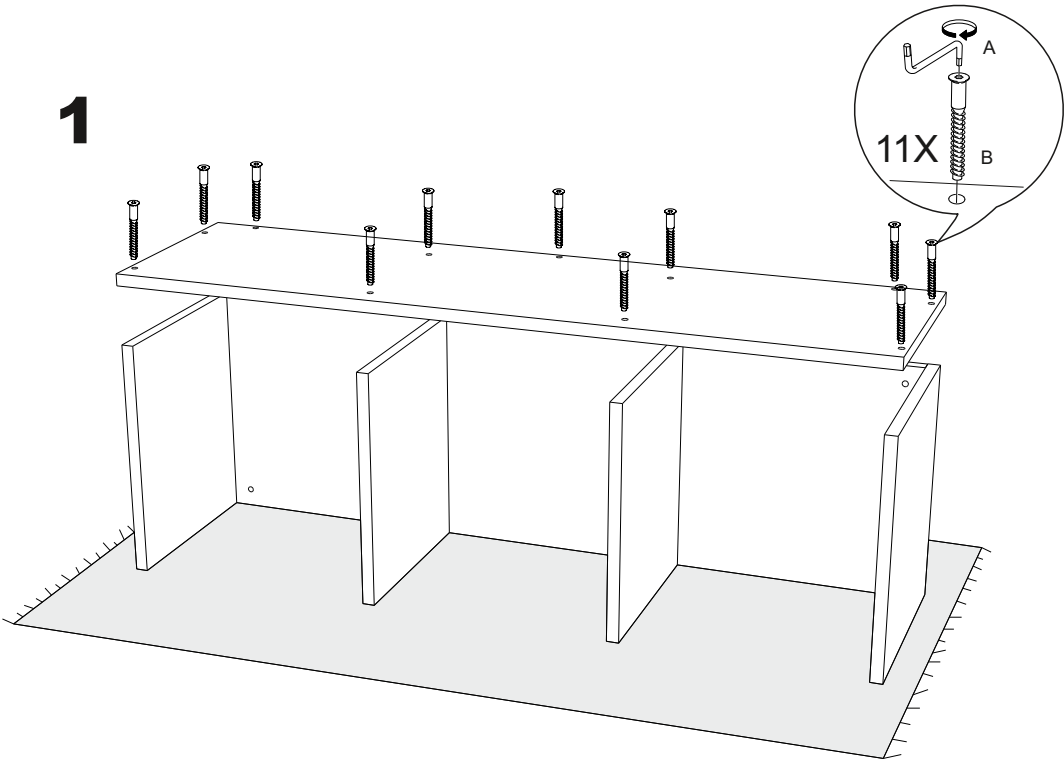
ВНИМАНИЕ!

В элементах из натурального дерева допускается естественная неоднородность цвета, структуры и пористости.

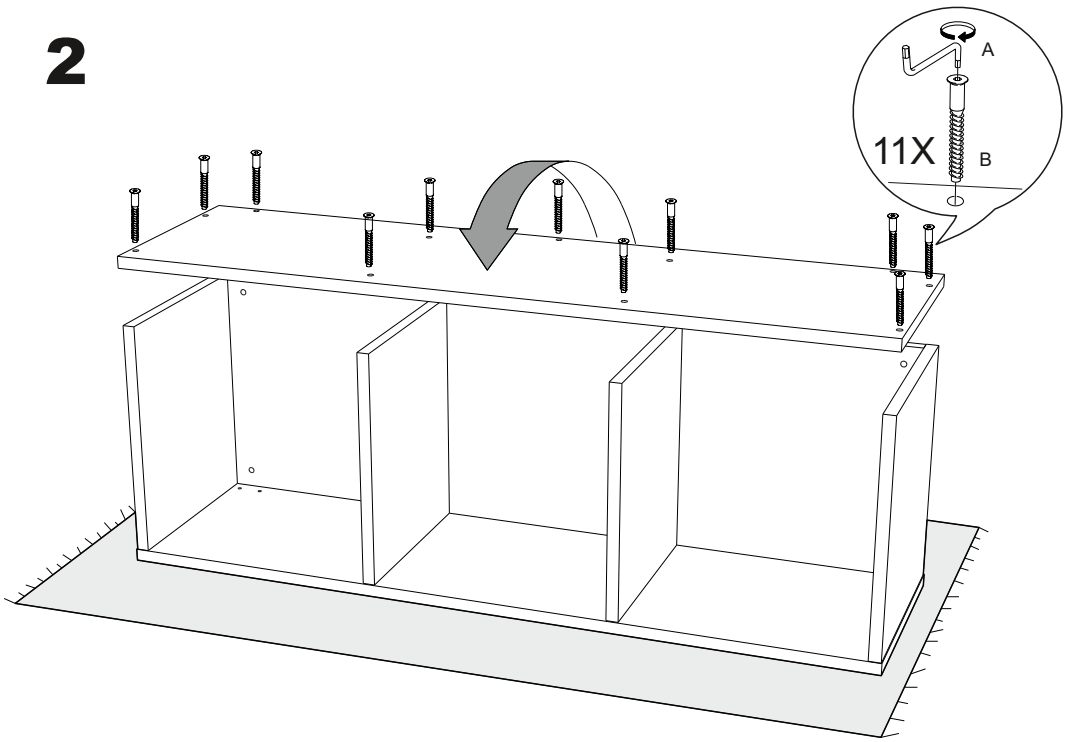




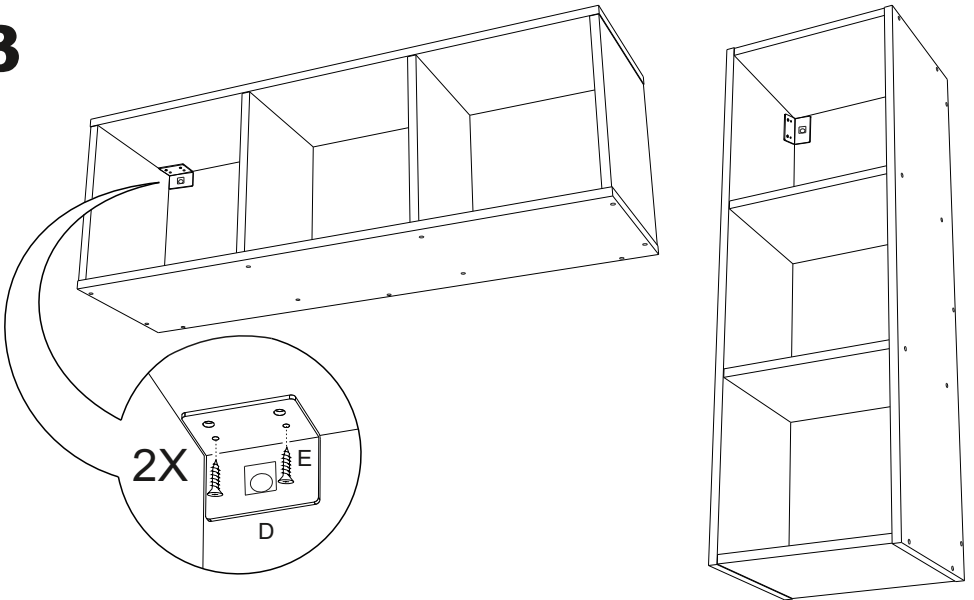
1



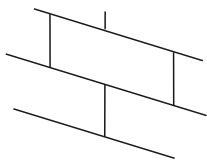
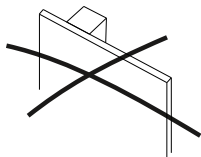
2



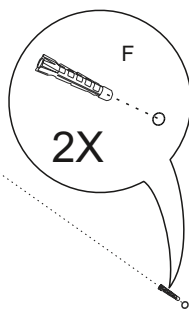
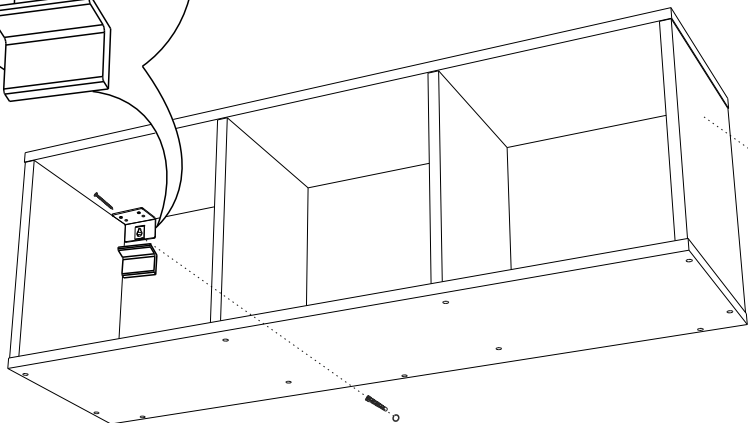
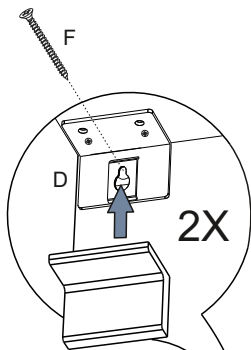
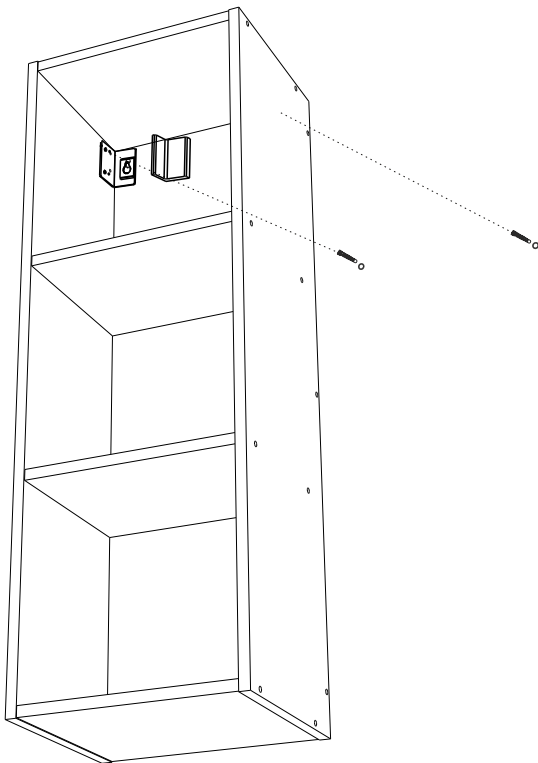
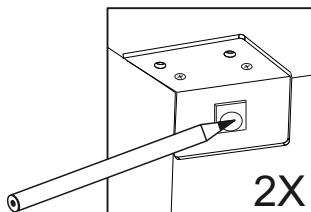
3



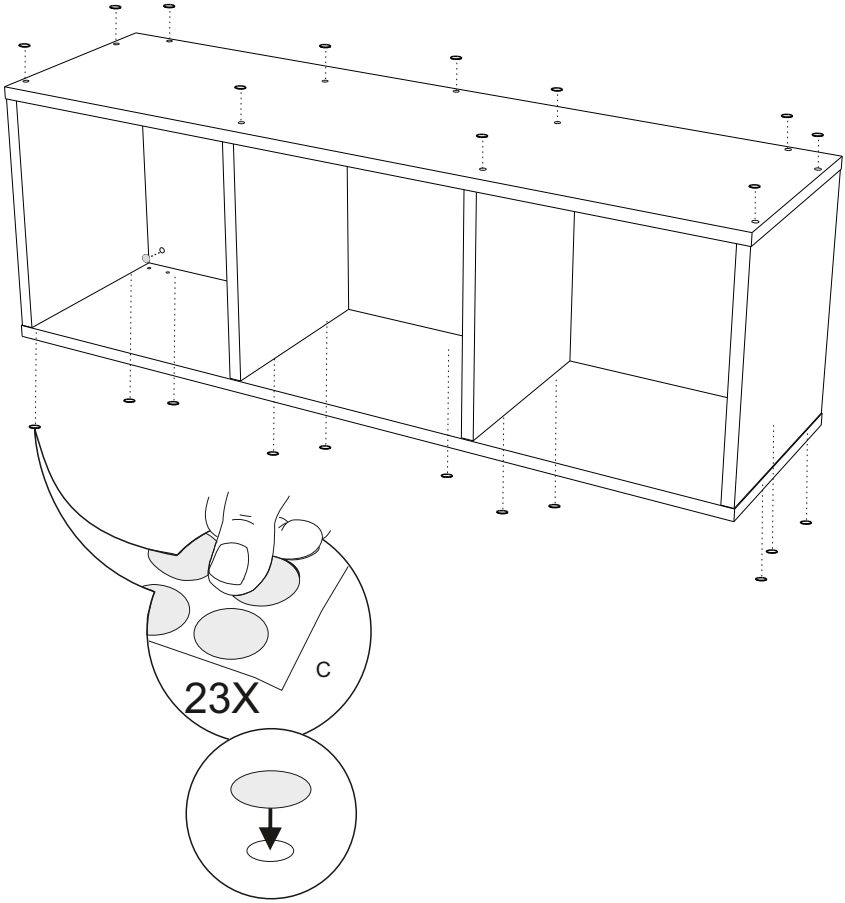
4



ВНИМАНИЕ!
Крепеж F не предназначен для гипсокартонных стен!



5



3. Рекомендации по эксплуатации и обслуживанию

Сборка изделия должна проводиться в порядке, изложенном в настоящем руководстве. Удаление пыли с изделия следует проводить сухой мягкой салфеткой. Во избежание деформации деталей и изменения цвета изделия не устанавливать мебель на прямом солнечном свете.

В новой мебели может присутствовать специфичный запах, который является безопасным для здоровья, жизни и соответствует нормам: ГОСТ 30255-2014, ТР ТС 025/2012 ст.5 п.3. Для его устранения рекомендуется проветривать мебель в первые дни эксплуатации.

При эксплуатации изделия **З А П Р Е Щ А Е Т С Я** :

- 1) устанавливать мебель вблизи отопительных приборов, вплотную к сырым стенам и в помещениях с относительной влажностью более 70%;
- 2) применять химические чистящие средства для уборки мебели.

4. Гарантии изготовителя

4.1 Гарантийный срок эксплуатации изделия - 18 месяцев со дня продажи магазином. В период гарантийного срока изготовитель гарантирует ремонт изделий или их замену, если потребителем не нарушены правила эксплуатации.

4.2 Изготовитель оставляет за собой право вносить изменения в конструкцию изделия, не ухудшая его конструктивные и эксплуатационные характеристики.

ООО "Фабрика 38"

Россия, 426010, Удмуртская Республика, г.Ижевск, ул. Саратовская, д.37А
Тел./факс +7(3412)74-29-81 zakaz@38fabrika.ru <https://fabrika38.com>