

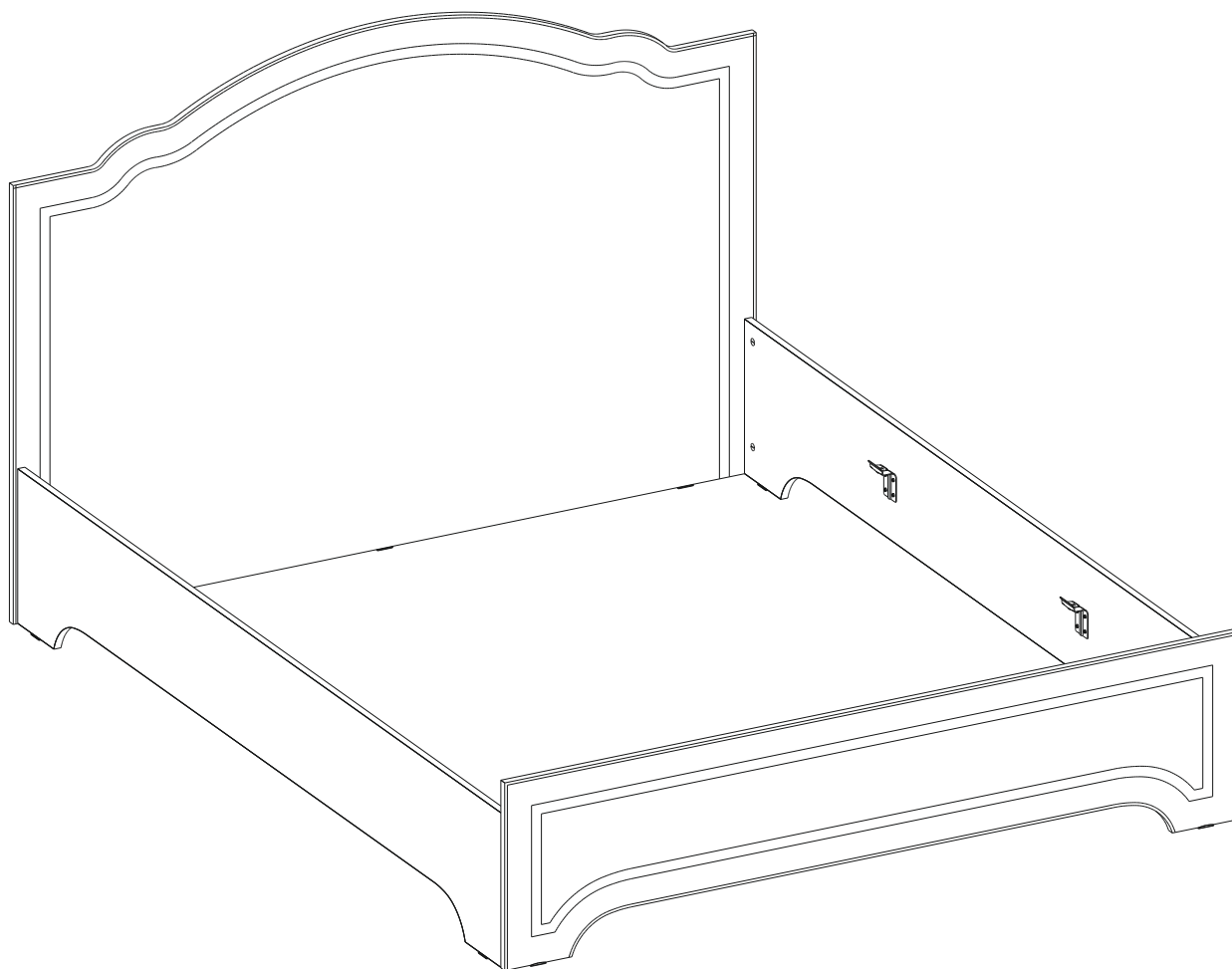


Регистрационный номер декларации
о соответствии: ЕАЭС N RU Д-RU.АЖ49.В.14661/20

ТР ТС 025-2012
ГОСТ 19917-2014

Кровать 11.08 Ливерпуль

шир/гл/выс мм: 1660 x 2040 x 1120

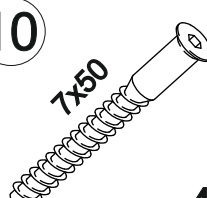



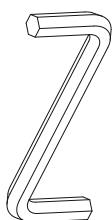
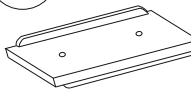

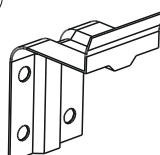
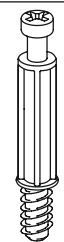


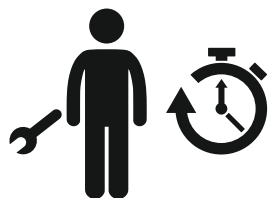


Сборку рекомендуется производить с помощью специалиста, так как неправильная сборка может привести к нежелательным последствиям. Инструкция даст вам необходимые рекомендации по сборке, порядка которых просим вас придерживаться. Перед сборкой внимательно ознакомьтесь с инструкцией, проверьте комплектность фурнитуры и разберите ее по назначению.



Комплектовочная ведомость

№	Наименование	К-во
1	Царга 2008 x 330 x 16 ЛДСП	2 шт.
2	Спинка ножная 1642 x 400 x 16 МДФ	1 шт.
3	Спинка головная 1660 x 1117 x 16 МДФ	1 шт.

10  7x50 4x	12  6,3x10,5 16x	13  18x	14  8x
15  1x	16  9x	17  8x	18  4x
20  8x	21  8x	22  1x	 20-30 мин.

⑩ -Винт-конфирмат 7*50

⑫ -Евровинт 6,3*10,5

⑬ -Гвоздь строительный

⑭ -Заглушка эксцентрика

⑮ -Ключ шестигранник №4

⑯ -Подпятник

⑰ -Подпятник самоклеящийся

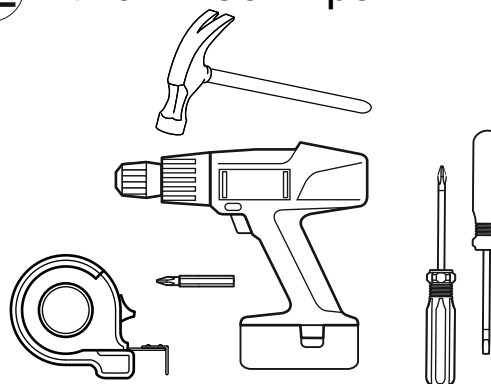
⑱ -Уголок опорный ортопеда

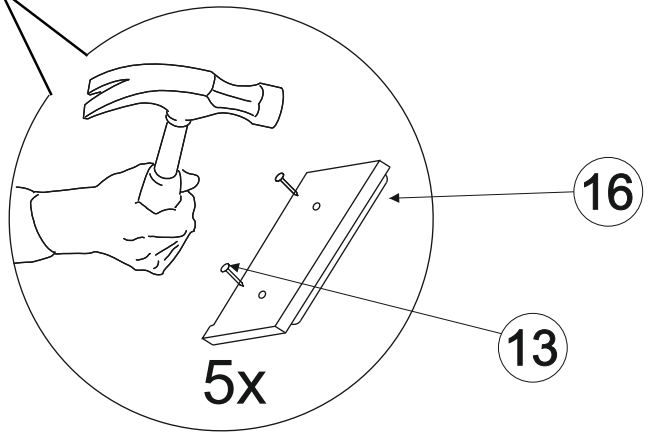
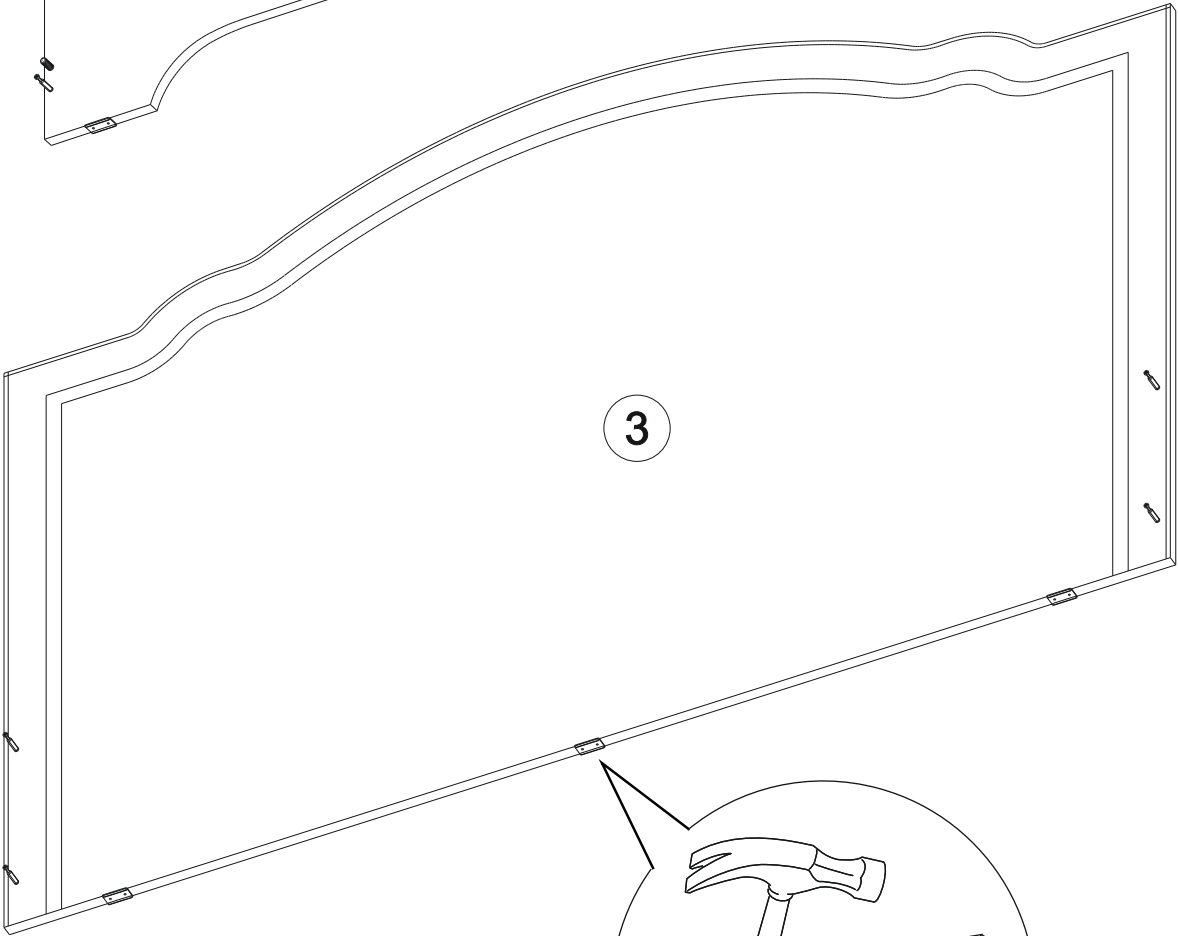
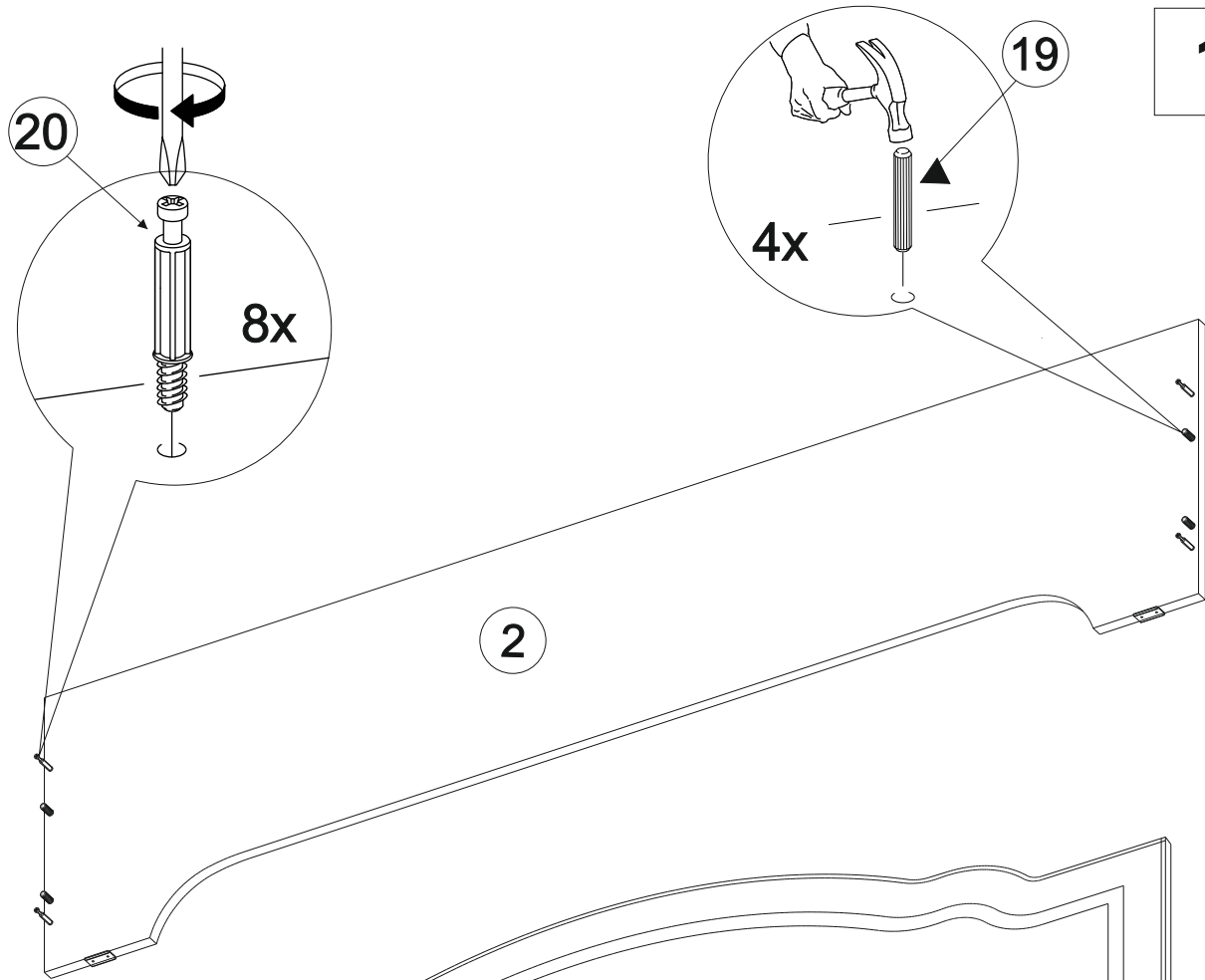
⑲ -Шкант пластмассовый

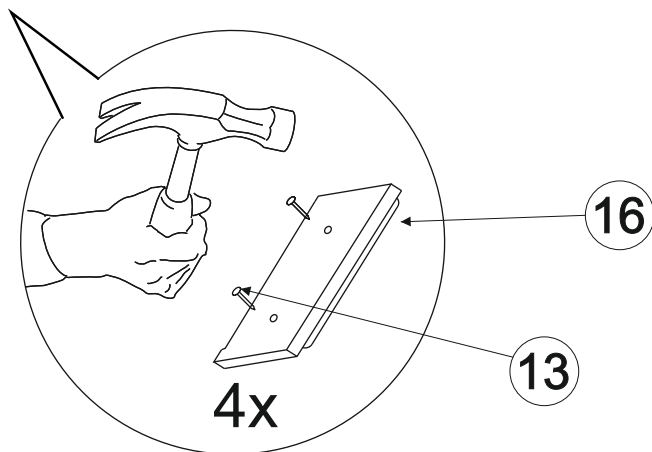
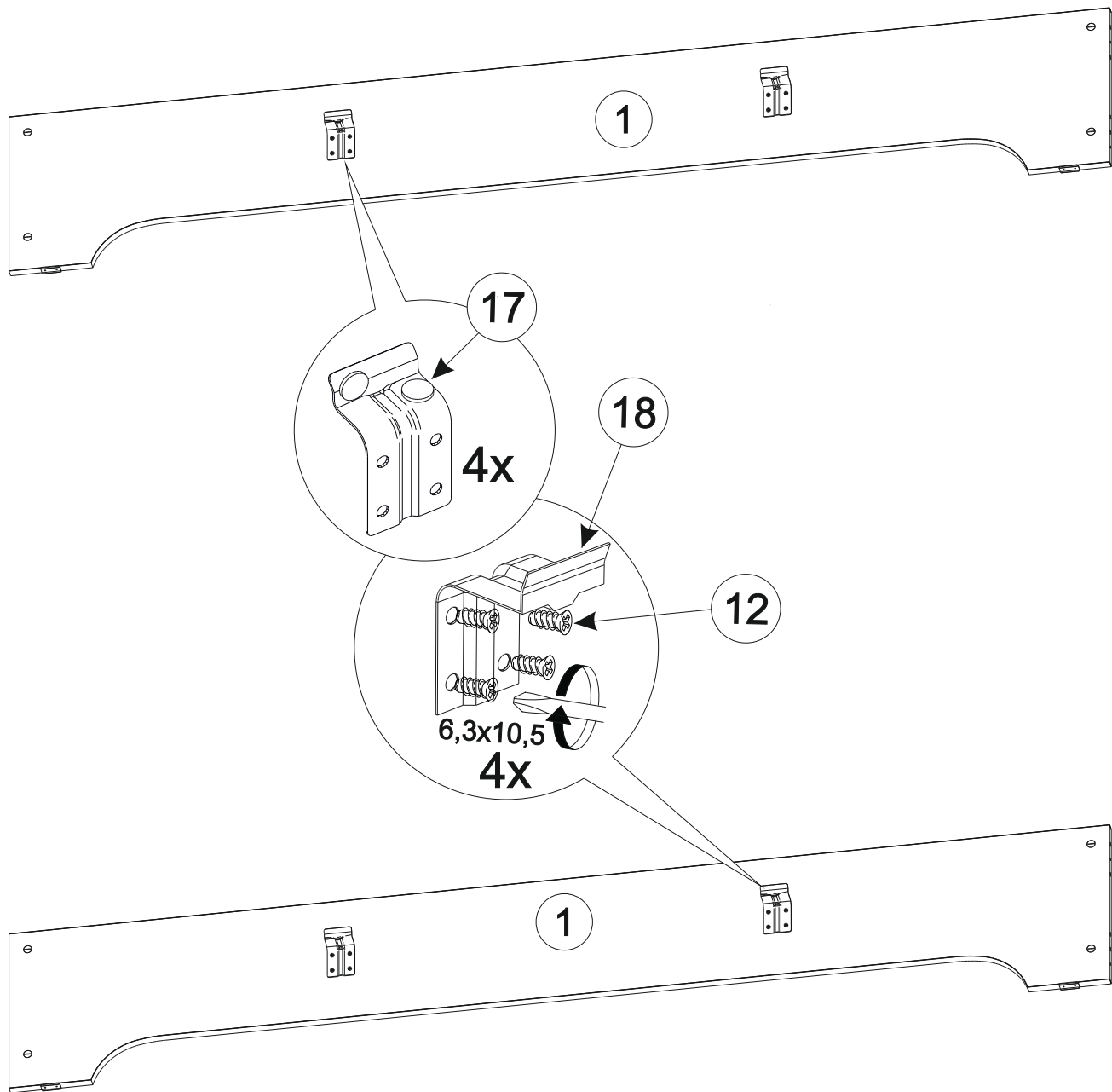
⑳ -Шток эксцентрика

㉑ -Эксцентриковая стяжка

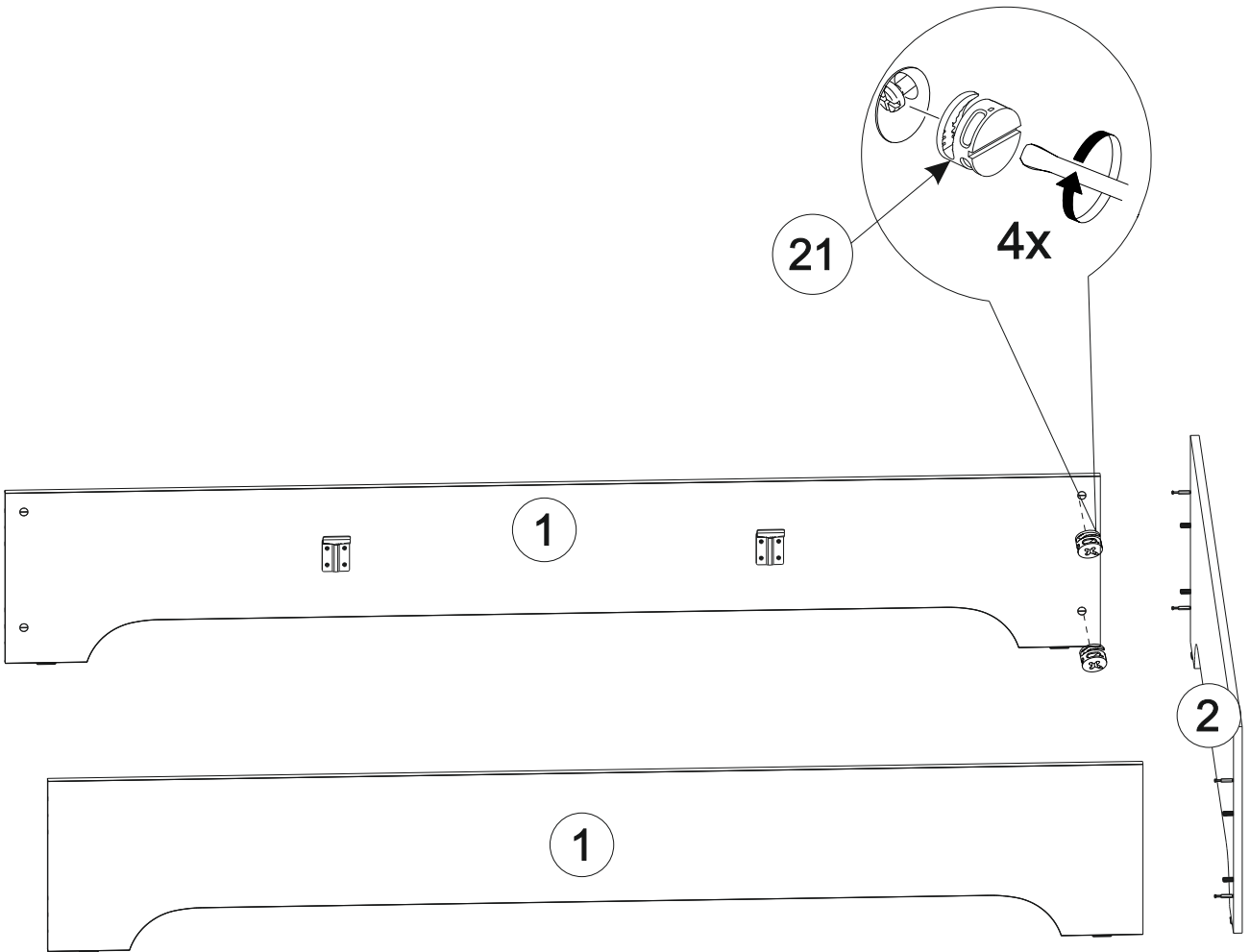
㉒ -Ключ шестигранник №5

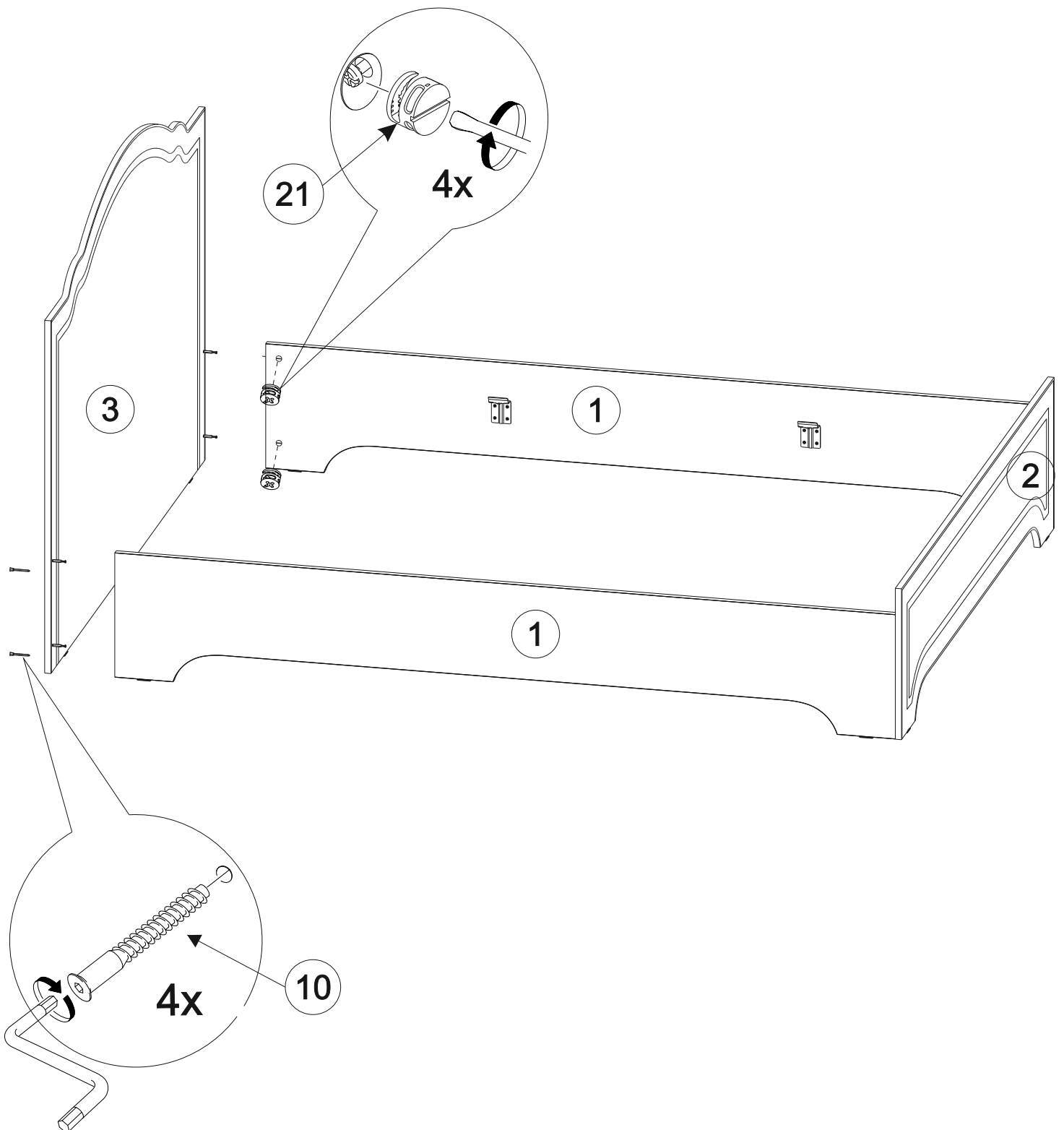






3/4





1. Использование мебельной продукции, выпущенной в обращение, должно осуществляться по назначению изделия мебели, указанному в маркировке, инструкции по сборке, с учетом допустимых предельных нагрузок, указанных изготовителем.
2. Мебельная продукция, поставляемая в разобранном виде, должна собираться в соответствии с приложенной изготовителем инструкцией по сборке, включающей комплектовочную ведомость и схему монтажа.
3. При эксплуатации мебельной продукции необходимо исключить попадание воды и иных жидкостей на элементы изделий мебели, соприкасающихся с полом.
4. При установке изделий мебели в непосредственной близости от нагревательных и отопительных приборов их поверхности во время эксплуатации должны быть защищены от нагрева. Температура нагрева элементов мебели не должна превышать +40°C.
5. **ВНИМАНИЕ!** Предприятие-изготовитель не несет ответственности за дефекты, возникшие в результате нарушения покупателем правил эксплуатации и ухода за мебелью.
6. Изделия мебели должны храниться в крытых помещениях при температуре не менее +2 градуса и относительной влажности воздуха от 45-70%.
7. Предприятие - изготовитель оставляет за собой право на замену фурнитуры на аналогичную!

Рекламация на изделие принимается:

- При наличии документов подтверждающих факт купли-продажи (кассовый чек).

- При отсутствии внешних механических повреждений, полученных по вине покупателя.

Срок ремонта соответствует сроку, определенному в Законе о защите прав потребителя, либо соглашением сторон.

В случае механических повреждений, полученных по вине покупателя, производится платное обслуживание (за счет покупателя).

При несоблюдении этих правил гарантийный ремонт не производится.

Маркировочный ярлык

ООО «Моби»

Юридический адрес: 603137 г. Нижний Новгород, пр. Гагарина, д. 111, офис 16
Фактический адрес: 607686 Нижегородская обл., Кстовский р-н, пос. Садовский, д.100

Кровать 11.08 Ливерпуль

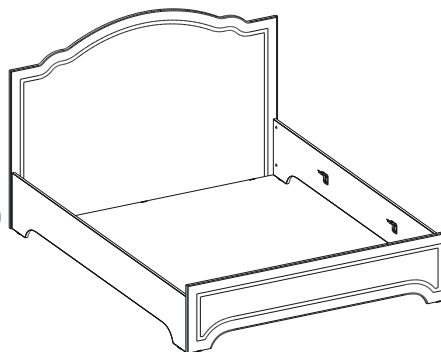
Размер изделия (мм): 1600 x 2040 x 1120

Регистрационный номер декларации
о соответствии: ЕАЭС N RU Д-РУ.АЖ49.В.14661/20

Дата изготовления:

Гарантийный срок: 18 месяца

Срок службы: 5 лет



ТР ТС 025-2012
ГОСТ 19917-2014