

## Инструкция по эксплуатации и ухода корпусной мебели

Уважаемый покупатель мы рады, что вы отдали предпочтение продукции нашей фабрики. Срок эксплуатации мебели напрямую зависит от бережливого отношения к ней.

Мебель должна храниться и эксплуатироваться в сухих и теплых помещениях при температуре не ниже +2 °С и относительной влажности от 45% до 70%, а также не устанавливать мебель вплотную к отопительным приборам, температура нагрева элементов мебели не должна превышать +40 °С.

Оберегайте мебель от попадания прямых солнечных лучей, т.к. под их воздействием изменяется цвет лицевых поверхностей изделия.

Не допускайте прямого попадания воды на изделие во избежание разбухания поверхностей, в случае попадания немедленно вытрите насухо мягкой тканью.

Не следует ставить на мебель горячие предметы без теплоизоляционной прокладки.

Любые поверхности мебели берегите от ударов твердыми предметами во избежание появления царапин, вмятин, трещин. А так же не допускайте попадания на поверхность таких веществ как растворители, бензин, кислоты и т.д., а также их испарений.

В процессе эксплуатации мебели периодически подкручивайте болты, винты, шурупы.

Удаление загрязнений с поверхностей изделий следует производить мягкими тканями (фланель, плюш, сукно) с использованием специальных составов для чистки мебели типа «Полироль» или мыть теплой водой с применением мыльного раствора с последующей протиркой насухо. Недопустимо использование губок из металлической стружки, средств, содержащих хлор, аммиак, ацетон, кислотные моющие средства, абразивные вещества.

Большинство дверей могут открываться только на 90°. Будьте осторожны, при попытке открыть двери на большой угол – петли могут выйти из строя. Во избежание перекосов дверей и ящиков рекомендуется их держать закрытыми.

При эксплуатации изделий, имеющих стеклянные двери, полки и зеркала необходимо помнить, что эксплуатация стеклоизделий с дефектами сопряжена с риском получения травмы. При появлении трещин, надломов немедленно заменить поврежденную стекло-деталь или зеркало.

В шкафах для платья и белья рекомендуем вещи вплотную к петлям не располагать.

Рекомендуемые допустимые нагрузки на отдельные элементы мебели: на полки до 10 кг, на штангу до 20 кг, на дно ящиков 5 кг.

Не допускается перемещение мебели в загруженном состоянии или без закрепленной задней стенки.

По дефектам, появившемся из-за несоблюдения инструкции по эксплуатации и уходу за мебелью, нанесение механических повреждений претензии не принимаются.

### Общие положения

При получении товара убедитесь в количестве и целостности упаковки, а также в наличии всех деталей согласно прилагаемого паспорта и отсутствие дефектов на них.

Установку и сборку мебели рекомендуем производить вдвоем на ровной поверхности соблюдая инструкцию по сборке. При несоблюдении инструкции по сборке и эксплуатации с компании-производителя снимаются гарантийные обязательства.

При отсутствии претензий по качеству и комплектности мебели подписывается акт приема-передачи.

При выявлении каких-либо дефектов составляется претензия в письменном виде и отправляется по месту приобретения мебели в течении двух недель с даты приобретения. – **Претензии принимаются при наличии заполненного по месту приобретения мебели гарантийного талона, упаковочных ярлыков и товарного (кассового) чека.**

Предприятие-изготовитель не несет ответственности за дефекты, возникшие в процессе транспортировки, сборки и эксплуатации, в следствие не соблюдения настоящей инструкции или применения изделия не по назначению.



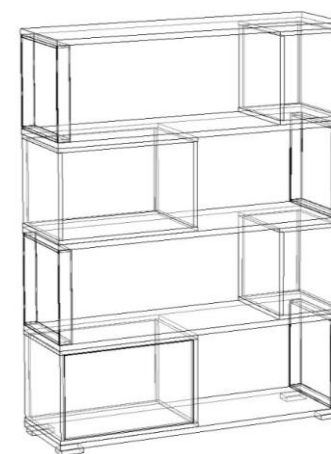
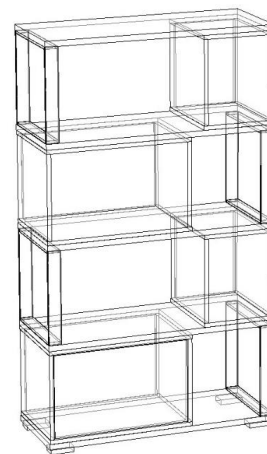
Фабрика Мирлачева

ООО «Близформ»  
426000, Российская Федерация  
Город Ижевск, 9-км Якшур-Бодьинского  
Тракта, 12  
Office-mmebel@mail.ru

## I Стеллаж 900/1200

### «Бьерг»

Размер (ВхШхГ) 1570x900x362/1570x1200x362



**Конструкция изделия позволяет собрать изделие как на левую сторону, так и на правую!**

Гарантийный срок эксплуатации 18 мес.

Срок службы 10 лет.

Изготовитель оставляет за собой право вносить незначительные изменения в конструкцию изделия

**Гарантийный талон** (заполняется магазином, где приобретено изделие)

Место приобретения \_\_\_\_\_

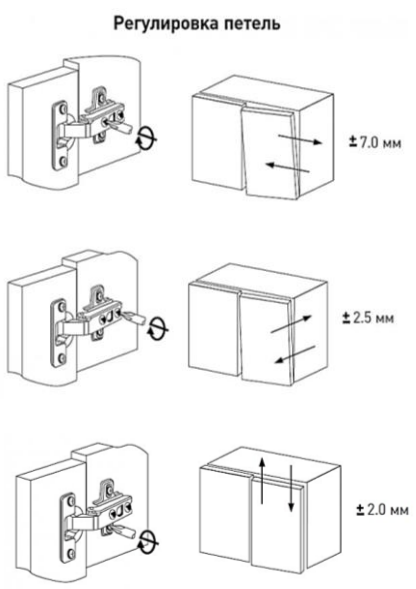
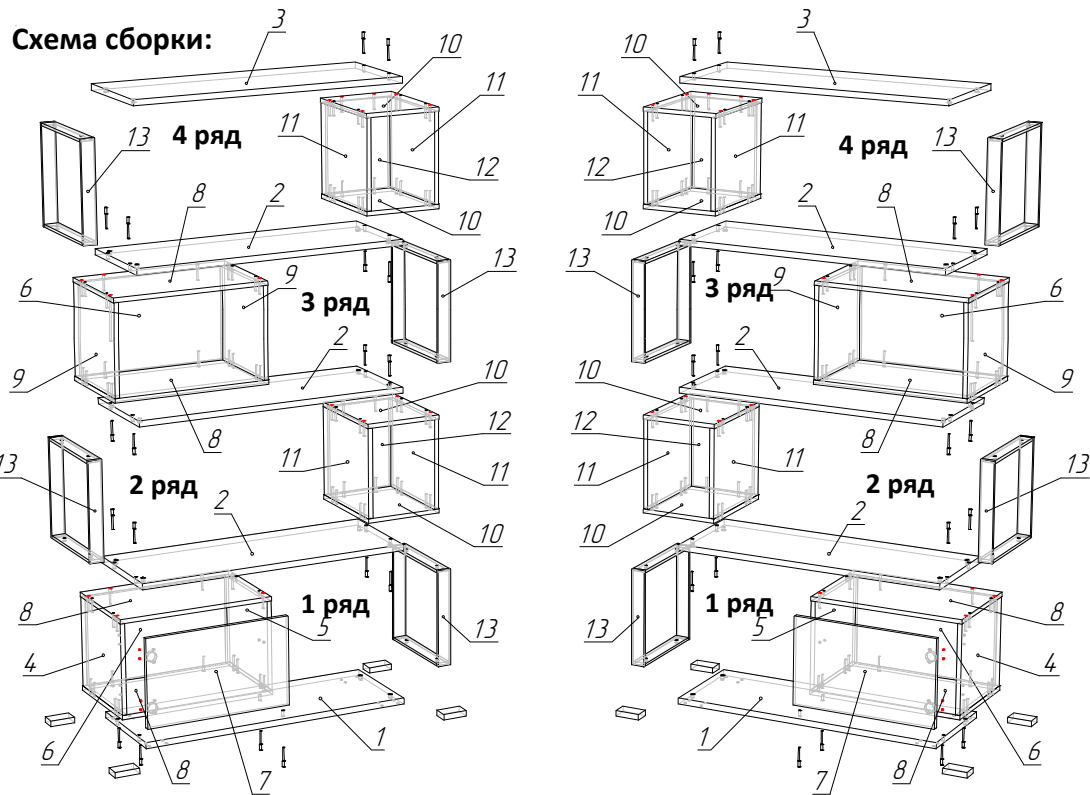
№ партии \_\_\_\_\_ Дата выпуска \_\_\_\_\_

\_\_\_\_\_ Дата продажи \_\_\_\_\_

Подпись покупателя \_\_\_\_\_ Подпись продавца \_\_\_\_\_



ТР ТС 025/2012  
ГОСТ 16371-2014



№	Наименование	Габарит	Кол-во
1	Дно	900 / 1200 x362x22	1 шт.
2	Полка	900 / 1200 x362x22	3 шт.
3	Крыша	900 / 1200 x362x22	1 шт.
4	Боковина вставки	328x358x16	1 шт.
5	Боковина вставки	328x358x16	1 шт.
6	Щит вставки	534x328x16	2 шт.
7	Фасад	529x322x16	1 шт.
8	Горизонт вставки	568x360x16	4 шт.
9	Боковина вставки	328x358x16	2 шт.
10	Горизонт вставки	280x360x16	4 шт.
11	Боковина вставки	328x358x16	4 шт.
12	Щит вставки	246x328x16	2 шт.
13	Стойка - опора (черная/белая)	360x360	4 шт.

48/18 шт.	2 шт.	2 шт.	1 комплект	22 шт.	16 шт.
Φ-1/Φ-2 Конфирмат 7x50/7x70	Φ-3 Петля без пруж.107 вкладная.	Φ-4 Монтажная планка с европ.	Φ-5 TIP-ON (держатель + толкатель + магнит. плас.)	Φ-6 Саморез 3,5x16	Φ-7 Винт М6x20
1 шт.	4 шт.	2 шт.			
Ключ Z-4	Φ-8 опора Н-20 регул.	Заглушка конфирмата			

**Последовательность сборки:**

1. На деталь №1 установить опоры (Φ-8) с помощью саморезов 3,5x16 (Φ-6). На деталь №4 установить монтажные планки от петель (Φ-4) с помощью винтов. На деталь №5 установить TIP-ON (Φ-5) с помощью саморезов 3,6x16 (Φ-6).
2. Детали вставок № 4,5,6,8 и № 6,8,9 и № 10,11,12 стянуть между собой с помощью конфирматов 7x50 (Φ-1).
3. Стеллаж собрать лежа на полу снизу-вверх:
4. К детали №1 притянуть вставку при помощи конфирматов 7x70 (Φ-2) и стойку-опору №13 с помощью винтов М6x20 (Φ-7).
5. К детали №2 притянуть вставку (2-рой ряд) при помощи конфирматов 7x70 (Φ-2), после данную конструкцию притянуть к нижней части стеллажа с помощью конфирматов 7x70 (Φ-2) и винтов М6x20 (Φ-7).
6. Установить стойку №13 на соб. конструкцию с помощью винтов М6x20 (Φ-7).
7. К детали №2 притянуть вставку (3-тий ряд) при помощи конфирматов 7x70 (Φ-2), после данную конструкцию притянуть к нижней части стеллажа с помощью конфирматов 7x70 (Φ-2) и винтов М6x20 (Φ-7).
8. Установить стойку №13 на соб. конструкцию с помощью винтов М6x20 (Φ-7).
9. К детали №2 притянуть вставку (4-тый ряд) при помощи конфирматов 7x70 (Φ-2), после данную конструкцию притянуть к нижней части стеллажа с помощью конфирматов 7x70 (Φ-2) и винтов М6x20 (Φ-7).
10. Установить стойку №13 на соб. конструкцию с помощью винтов М6x20 (Φ-7).
11. Установить деталь №3 с помощью конфирматов 7x70 (Φ-2) и винтов М6x20 (Φ-7).
12. На фасад №7 установить петли (Φ-3) с помощью саморезов 3,5x16 (Φ-6).
13. Навесить фасад и отрегулировать петли.
14. Установить металлическую пластину (Φ-5) на фасад, напротив толкателя.
15. Установить заглушки на видимый крепеж при эксплуатации изделия.