

## Инструкция по эксплуатации и ухода корпусной мебели

Уважаемый покупатель мы рады, что вы отдали предпочтение продукции нашей фабрики. Срок эксплуатации мебели напрямую зависит от бережливого отношения к ней.

Мебель должна храниться и эксплуатироваться в сухих и теплых помещениях при температуре не ниже +2 °С и относительной влажности от 45% до 70%, а также не устанавливать мебель вплотную к отопительным приборам, температура нагрева элементов мебели не должна превышать +40 °С.

Оберегайте мебель от попадания прямых солнечных лучей, т.к. под их воздействием изменяется цвет лицевых поверхностей изделия.

Не допускайте прямого попадания воды на изделие во избежание разбухания поверхностей, в случае попадания немедленно вытрите насухо мягкой тканью.

Не следует ставить на мебель горячие предметы без теплоизоляционной прокладки.

Любые поверхности мебели берегите от ударов твердыми предметами во избежание появления царапин, вмятин, трещин. А так же не допускайте попадания на поверхность таких веществ как растворители, бензин, кислоты и т.д., а также их испарений.

В процессе эксплуатации мебели периодически подкручивайте болты, винты, шурупы.

Удаление загрязнений с поверхностей изделий следует производить мягкими тканями (фланель, плюш, сукно) с использованием специальных составов для чистки мебели типа «Полироль» или мыть теплой водой с применением мыльного раствора с последующей протиркой насухо. Недопустимо использование губок из металлической стружки, средств, содержащих хлор, аммиак, ацетон, кислотные моющие средства, абразивные вещества.

Большинство дверей могут открываться только на 90°. Будьте осторожны, при попытке открыть двери на большой угол – петли могут выйти из строя. Во избежание перекосов дверей и ящиков рекомендуется их держать закрытыми.

При эксплуатации изделий, имеющих стеклянные двери, полки и зеркала необходимо помнить, что эксплуатация стеклоизделий с дефектами сопряжена с риском получения травмы. При появлении трещин, надломов немедленно заменить поврежденную стекло-деталь или зеркало.

В шкафах для платья и белья рекомендуем вещи вплотную к петлям не располагать.

Рекомендуемые допустимые нагрузки на отдельные элементы мебели: на полки до 10 кг, на штангу до 20 кг, на дно ящиков 5 кг.

Не допускается перемещение мебели в загруженном состоянии или без закрепленной задней стенки.

По дефектам, появившемся из-за несоблюдения инструкции по эксплуатации и уходу за мебелью, нанесение механических повреждений претензии не принимаются.

### Общие положения

При получении товара убедитесь в количестве и целостности упаковки, а также в наличии всех деталей согласно прилагаемого паспорта и отсутствие дефектов на них.

Установку и сборку мебели рекомендуем производить вдвоем на ровной поверхности соблюдая инструкцию по сборке. При несоблюдении инструкции по сборке и эксплуатации с компании-производителя снимаются гарантийные обязательства.

При отсутствии претензий по качеству и комплектности мебели подписывается акт приема-передачи.

При выявлении каких-либо дефектов составляется претензия в письменном виде и отправляется по месту приобретения мебели в течении двух недель с даты приобретения. – **Претензии принимаются при наличии заполненного по месту приобретения мебели гарантийного талона, упаковочных ярлыков и товарного (кассового) чека.**

Предприятие-изготовитель не несет ответственности за дефекты, возникшие в процессе транспортировки, сборки и эксплуатации, в следствие не соблюдения настоящей инструкции или применения изделия не по назначению.



Фабрика Мирлачева

ООО «Близформ»  
426000, Российская Федерация  
Город Ижевск, 9-км Якшур-Бодьинского  
Тракта, 12  
Office-mmebel@mail.ru

## Комод К1 «Либерти»

Размер (ВхШхГ) 915x890x550



Гарантийный срок эксплуатации 18 мес.

Срок службы 10 лет.

Изготовитель оставляет за собой право вносить незначительные изменения в конструкцию изделия

**Гарантийный талон** (заполняется магазином, где приобретено изделие)

Место приобретения \_\_\_\_\_

№ партии \_\_\_\_\_ Дата выпуска \_\_\_\_\_

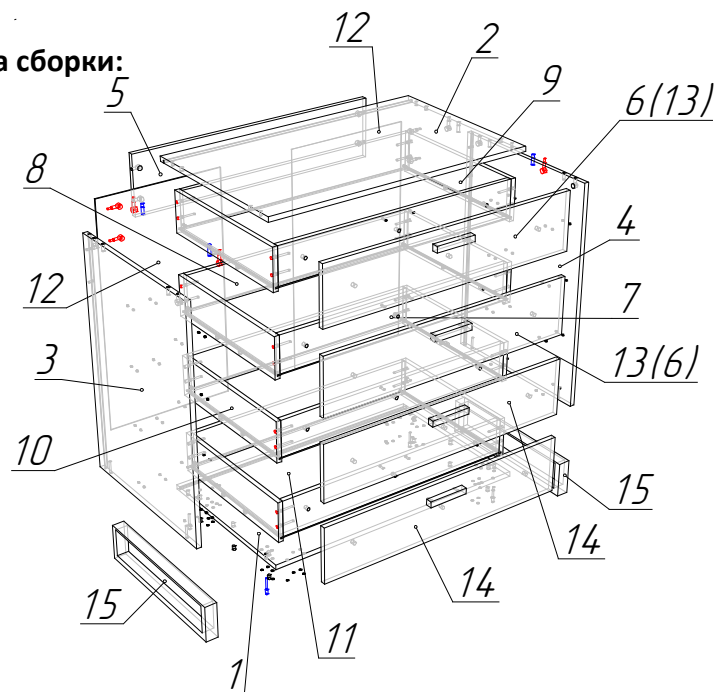
\_\_\_\_\_ Дата продажи \_\_\_\_\_

Подпись покупателя \_\_\_\_\_ Подпись продавца \_\_\_\_\_

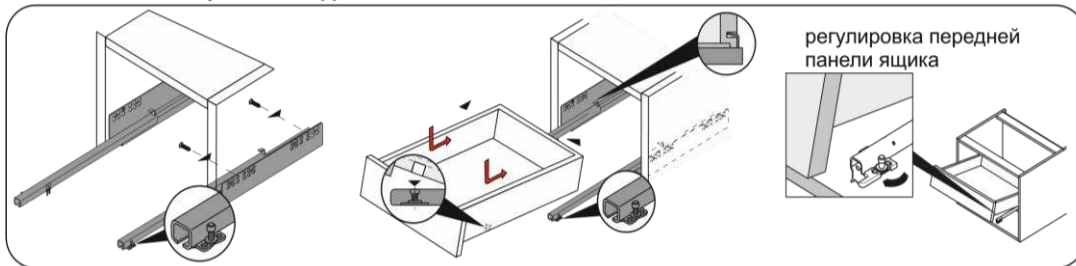


ТР ТС 025/2012  
ГОСТ 16371-2014

### Схема сборки:

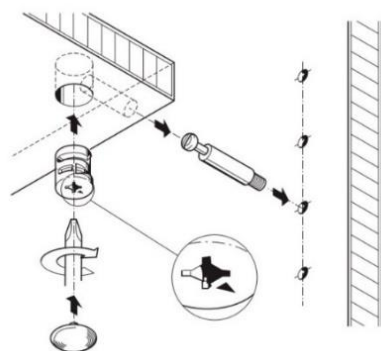


### Установка ящика насадного монтажа:



№	Наименование	Габарит	Кол-во
1	Дно	890x551x16	1 шт.
2	Крыша	890x551x16	1 шт.
3	Боковина левая	763x550x16	1 шт.
4	Боковина правая	763x550x16	1 шт.
5	Ребро	856x200x16	1 шт.
6	Фасад ящика (Белый)	850x187x16	1 шт.
7	Фальш-панель ящика	816x120x16	4 шт.
8	Стенка ящика задняя	816x120x16	4 шт.
9	Боковина ящика правая	500x134x16	4 шт.
10	Боковина ящика левая	500x134x16	4 шт.
11	Дно ящика	829x497x3,2	4 шт.
12	Стенка задняя	776x433x3,2	2 шт.
13	Фасад ящика (Черный/Свет.-сер.)	850x187x16	1 шт.
14	Фасад ящика (Бетон/Серо-зел.)	850x187x16	2 шт.
15	Опора	530x120x50	2 шт.

### Схема установки эксцентрика:



8 компл.	36 шт.	4 шт.	2 шт.	4 компл.	
Φ-1 Стяжка эксцентриковая	Φ-2 Конфирмат 7x50	Φ-3 Шкант 8x30	№15 опора 530x120x50	Φ-4 Quadro без опций L=500	
6/12 шт.	6 шт.	1 шт.	4 шт.	32 шт.	56 шт.
Φ-5/Φ-6 Винт M6x20/M6x25	Φ-7 Шайба плоская M6	Ключ Z-4	Φ-8 подпятник регулируемый	Φ-9 Саморез 3,5x16	Φ-10 Саморез 3x20
6 шт.	8 шт.	4 шт.	8 шт.	Планка стык. 763 мм	Заглушка конфирмата
Φ-11 Фиксатор для ЛДВП	Винт M4x40	Ручка	Φ-12 Шайба пластмассовая		

### Последовательность сборки:

1. На детали №3,4 установить направляющие (Φ-4) с помощью самор. 3,5x16 (Φ-9).
2. Установить дюбеля от эксцентриковых стяжек (Φ-1) на детали №3,4 – по 2 шт., на деталь №2 – 4 шт.
3. Детали №3,4 стянуть с деталью №5 с помощью эксцентриковых стяжек (Φ-1).
4. К собранной конструкции притянуть деталь №1 с помощью конфирматов (Φ-2).
5. Детали №12 соединить между собой с помощью планки стыковочной, и установить эти детали в пазы на свои места.
6. К собранной конструкции притянуть деталь №2 с помощью шкантов (Φ-3) и эксцентриковых стяжек (Φ-1).
7. Выровняв диагонали изделия закрепить детали №12 с помощью фиксаторов (Φ-11).
8. На опоры №15 установить подпятники (Φ-8).
9. На деталь №1 установить опоры №15 в сборе с помощью винтов M6x20 (Φ-5), предварительно подложив шайбу M6 (Φ-7).
10. Собрать и установить ящики. Детали №7,8,9,10 стянуть между собой с помощью конфирматов (Φ-2). Установить в пазы детали №11 и закрепить на саморезы 3x20 (Φ-10), затем к собранным конструкциям притянуть фасады №6,13,14 с помощью винтов M6x25 (Φ-6). На фасады установить ручки с помощью винтов, подложив пластиковые шайбы (Φ-12).
11. Установить заглушки на видимый крепеж при эксплуатации изделия.