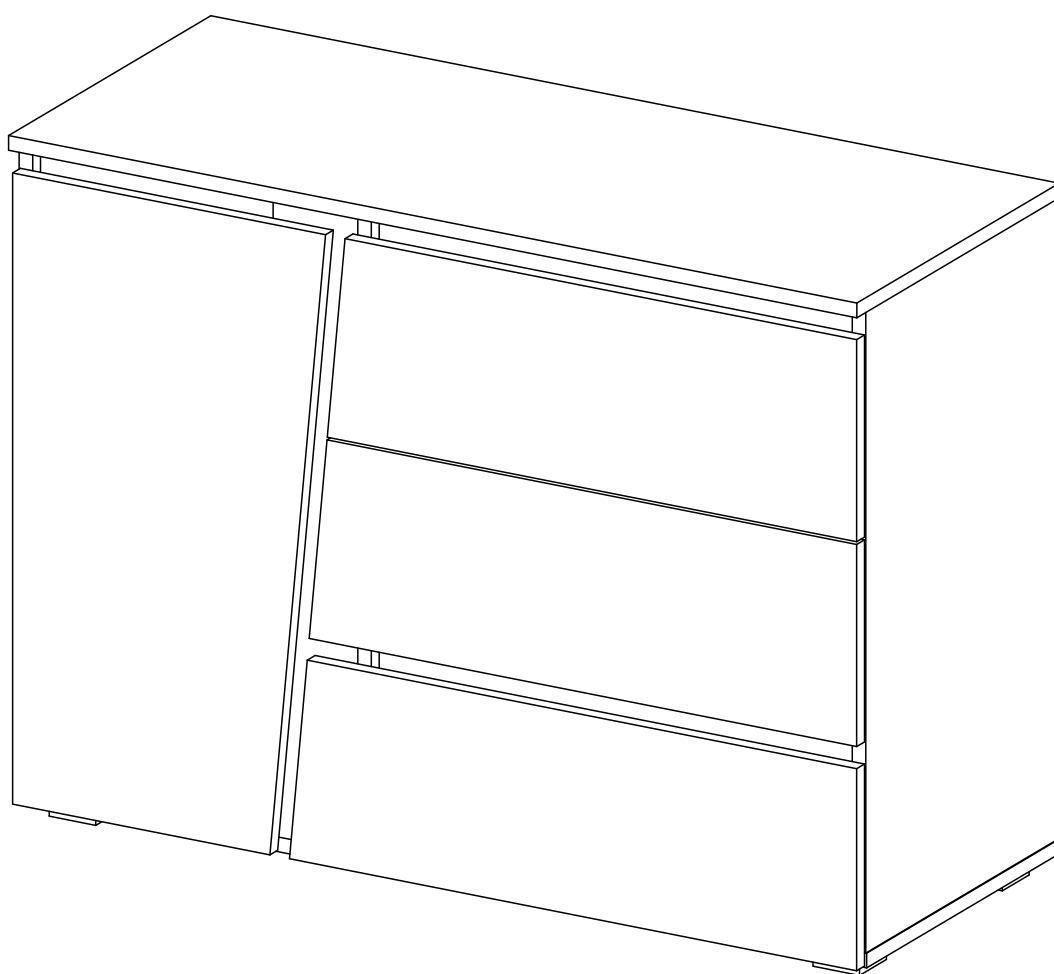


Мебельная компания «МИФ»  
Паспорт изделия  
Инструкция по сборке и эксплуатации  
мебели  
**Спальный гарнитур «Соренто»**  
**«Комод»**  
1002x750x418 (ШxВxГ)



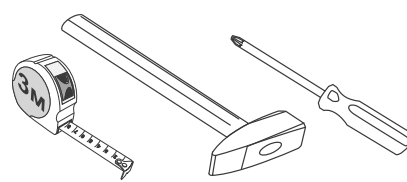
Россия, Пензенская область,  
г. Пенза, ул. Аустрина, 139 а  
Телефон: (8412) 20-20-37 (многоканальный)  
(8412) 20-20-34, 20-20-35, 90-90-44  
Электронная почта: [mif-penza@mail.ru](mailto:mif-penza@mail.ru)  
Сайт: [www.mebelmif.ru](http://www.mebelmif.ru)

Комплектовочная ведомость на детали

№ упаковки	Наименование	Размер (мм)		Кол-во (шт)	№ по схеме
		Длина	Ширина		
№1	Дно ящика (ЛДВП)	524	348	3	1
	Задняя стенка (ЛДВП)	360	996	2	2
	Планка	568	50	2	3\19
	Планка	384	50	1	4
	Перегородка	698	394	1	5
	Фасад ящика	626	220	1	6
	Панель	698	100	1	7
	Боковина ящика правая	350	110	3	8
	Боковина ящика левая	350	110	3	9
	Задняя стенка ящика	510	110	3	10
	Фасад ящика	670	220	1	11
	Боковина правая	698	394	1	12
	Боковина левая	698	394	1	13
	Крышка	1002	394	1	14
	Крышка	1002	414	1	15
	Полка	383	370	1	16
	Фасад ящика	647	220	1	17
	Створка	370	687	1	18
	Профиль соединительный	968		1	20
№2	Фурнитура			1	

Сборку рекомендуется производить с помощью специалиста, так как неправильная сборка может привести к нежелательным последствиям. Инструкция даст Вам необходимые рекомендации по сборке, порядка которого просим Вас придерживаться. Перед сборкой внимательно ознакомьтесь с инструкцией, проверьте комплектность фурнитуры и разберите ее по назначению.

**необходимый инструмент для сборки**



\*также необходим инструмент для сверления отверстий диаметром 5-6 мм.

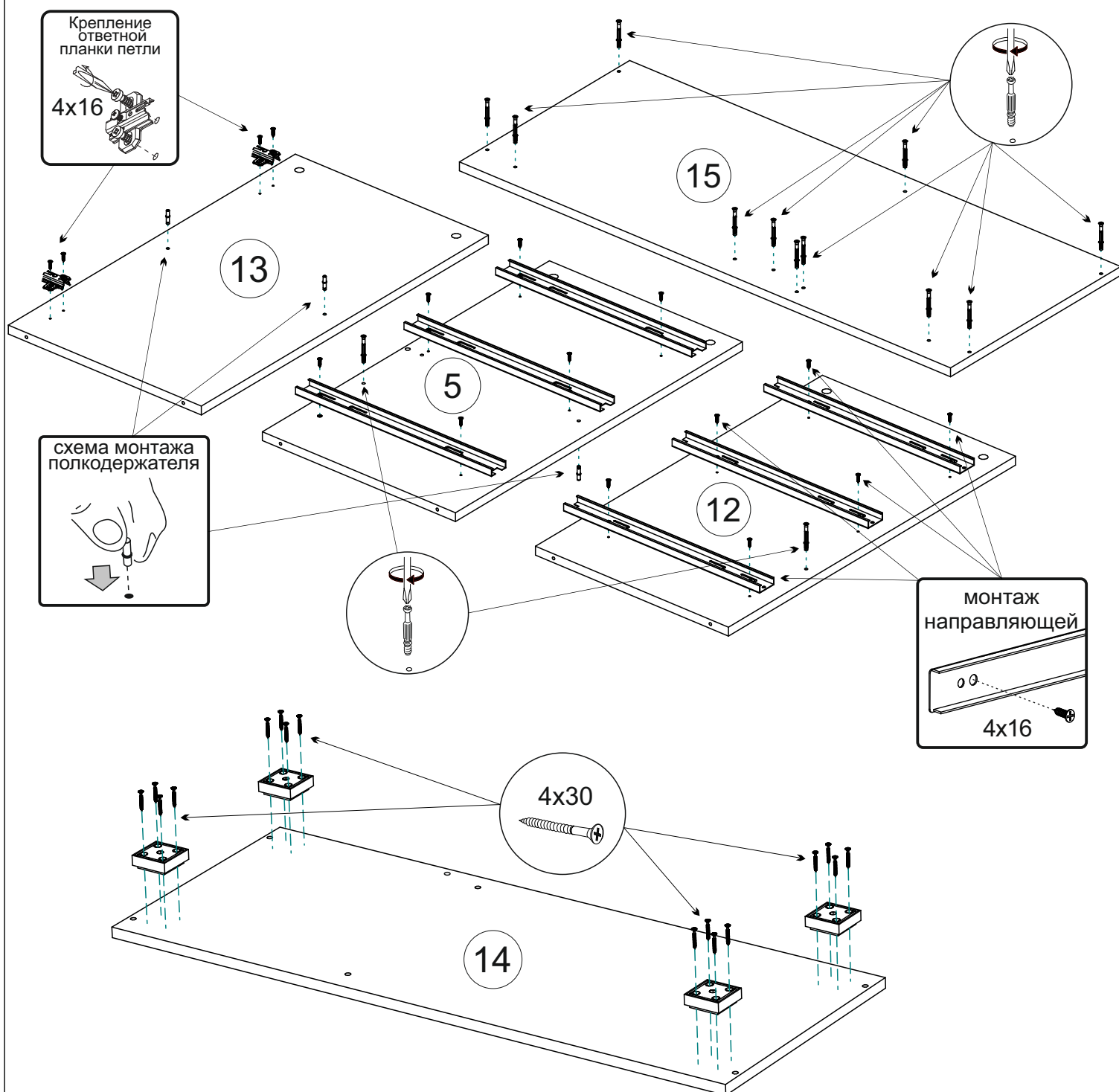
		Полкодержатель	Петля накладная	Опора ОСК 20	Шуруп 4x16	Шуруп 4x30
						
		4 шт	2 шт	4 шт	40 шт	16 шт
Евровинт	Заглушка евровинта	Ключ для евровинта	Стяжка эксцентриковая	Заглушка эксцентрика	Гвоздь	Направляющие ПВШ 350
						
14 шт	14 шт	1 шт	19 к-кт	19 шт	40 шт	3 к-кт

# Схема сборки модуля: «Комод»

1. Перед сборкой определить место установки изделия, вскрыть все упаковки, закрепить необходимую фурнитуру по наметкам согласно инструкции.

2. Шурупами 4x30 закрепите опоры к крышке 14, шурупами 4x16 закрепите направляющие к боковине 12 и перегородке 5, ответные планки петель к боковине 13. Вставьте полкодержатели в боковину 13 и перегородку 5. Вкрутите штоки эксцентриковой стяжки в крышку 15, боковину 12 и перегородку 5 (схема 1).

схема 1



3. Соберите корпус комода. Для этого сначала евровинтами закрепите перегородку 5 и боковину 13 к крышке 14. Отверните среднюю направляющую с перегородки 5, затем евровинтами закрепите панель 7 к перегородке 5 и крышке 14, приверните направляющую обратно. Эксцентриковой стяжкой закрепите планку 3 к перегородке 5, затем к боковине 12, закрепите евровинтами боковину 12 к крышке 14 (схема 2).

4. Эксцентриковой стяжкой прикрепите крышку 15 к боковинам 12,13, перегородке 5 и панели 7. Затем эксцентриковой стяжкой закрепите планки 4,19 к крышке 15 (схема 3).

схема крепления евровинта

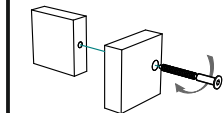


схема 2

МОНТАЖ ЭКСЦЕНТРИКОВОЙ СТЯЖКИ

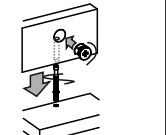
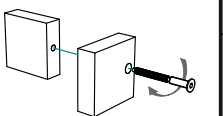


схема крепления евровинта



МОНТАЖ ЭКСЦЕНТРИКОВОЙ СТЯЖКИ

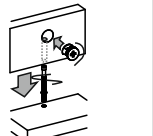
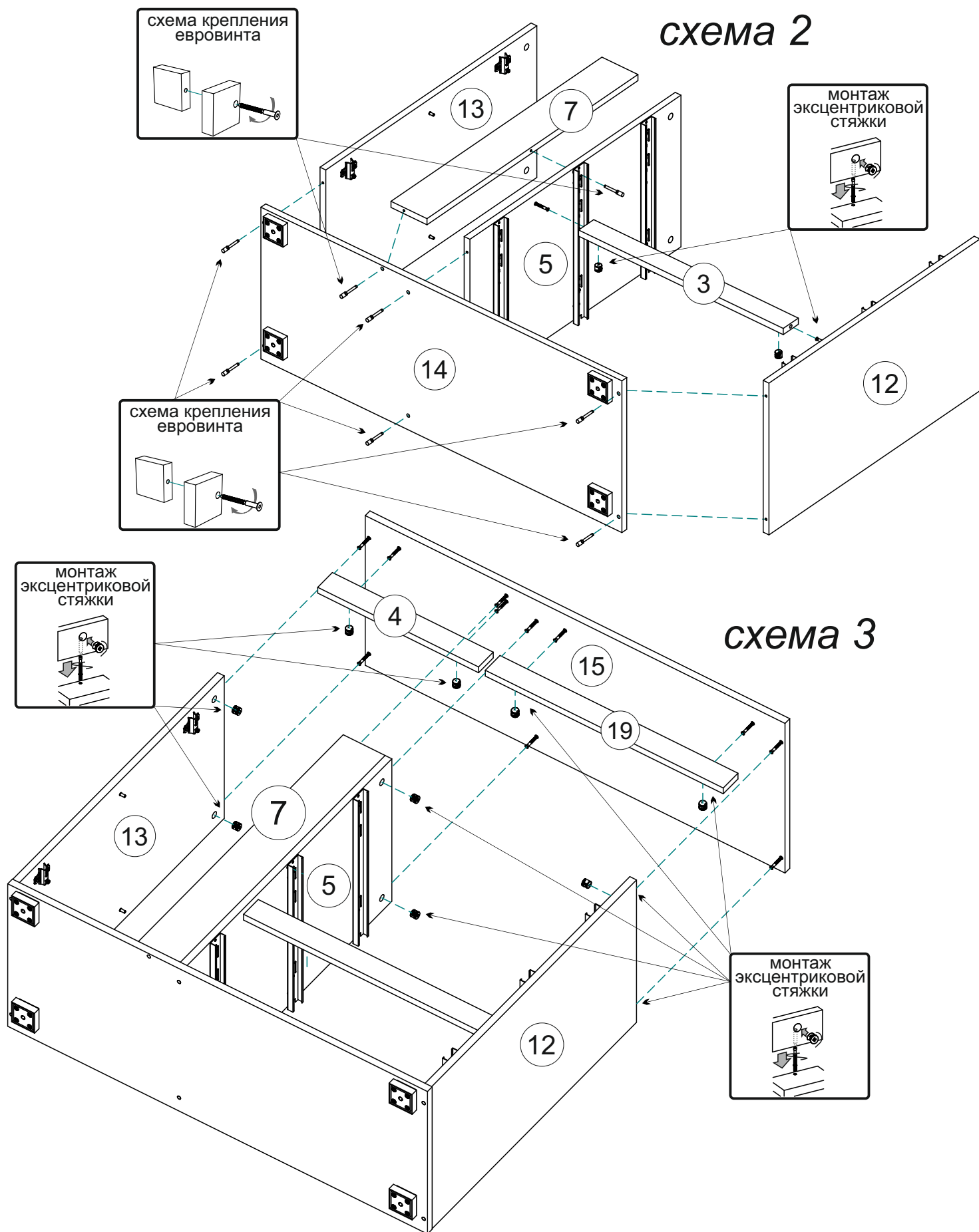
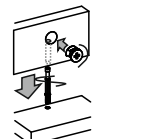
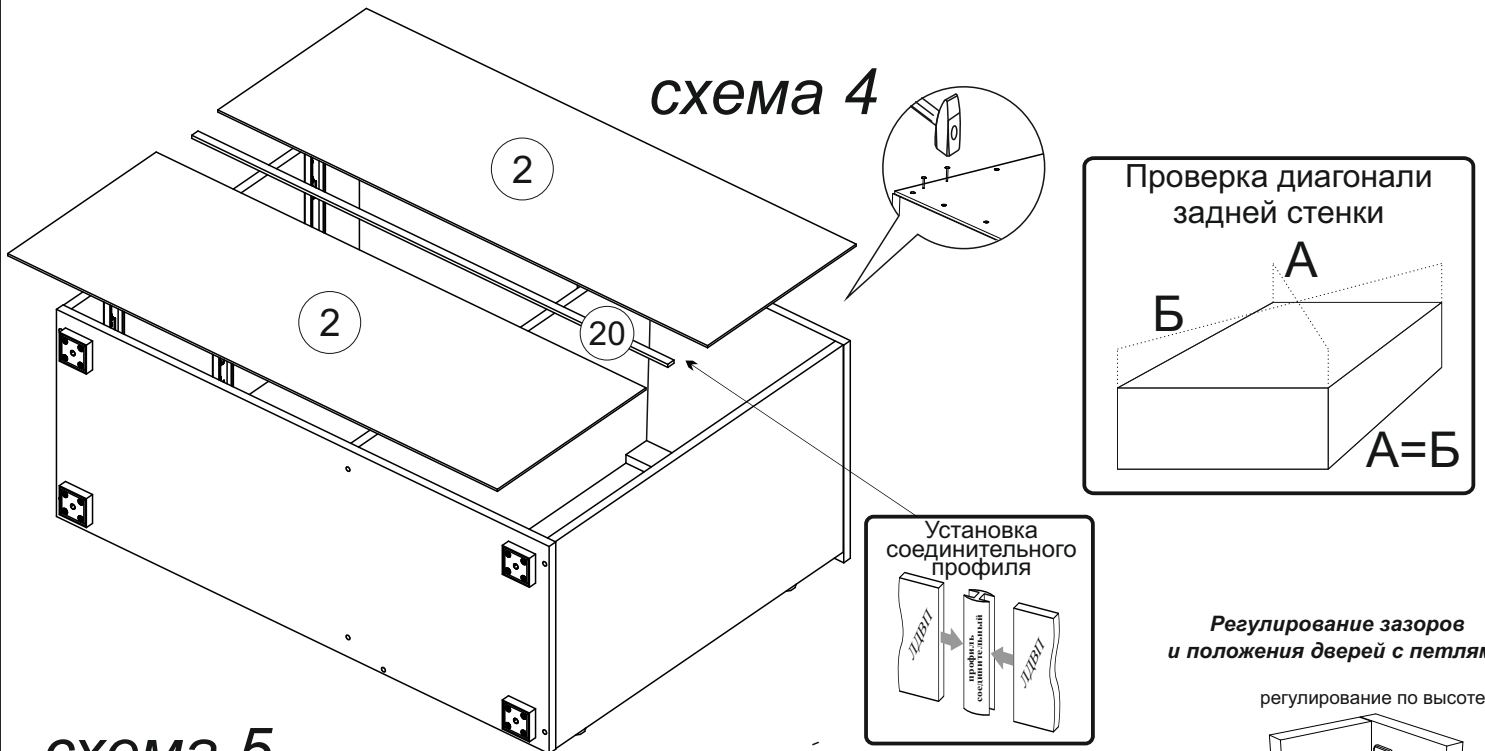


схема 3

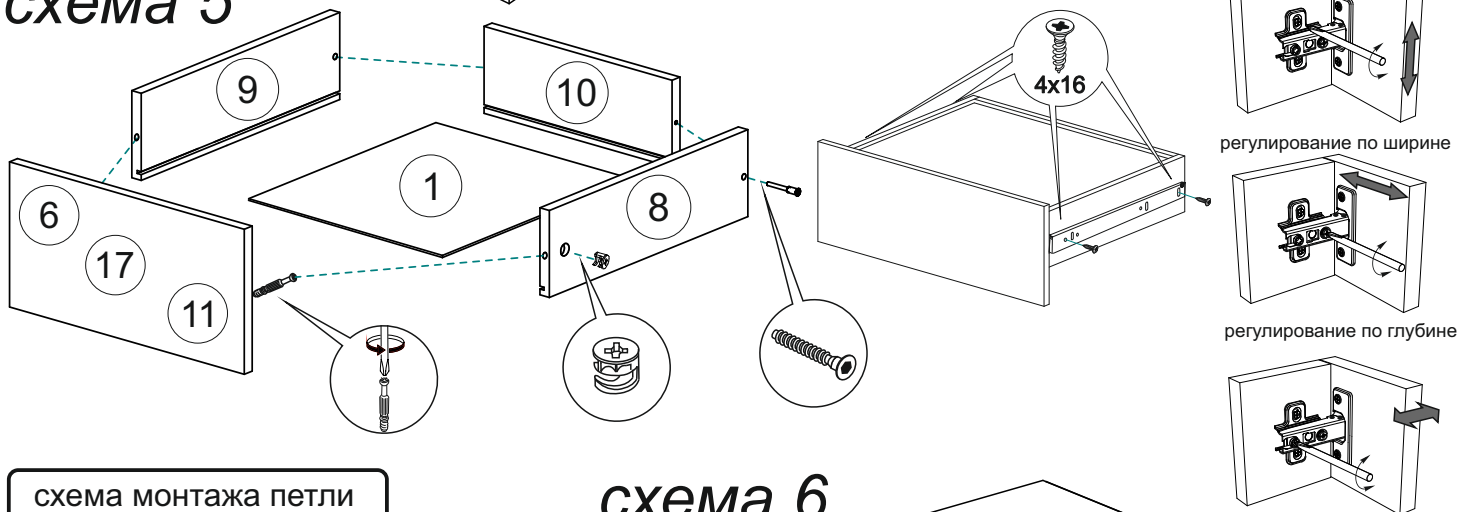
МОНТАЖ ЭКСЦЕНТРИКОВОЙ СТЯЖКИ



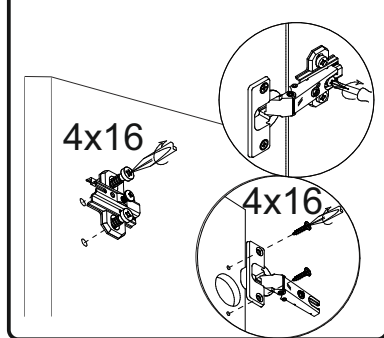
5. Переверните корпус комода лицевой стороной вниз, с помощью рулетки уровняйте диагонали А и Б, затем закрепите гвоздями задние стенки(ЛДВП) 2, предварительно соединив их профилем 20 (схема 4).
6. Соберите ящики. Соедините евровинтами боковины ящика 8,9 с задней стенкой 10, вставьте дно ящика 1 в соответствующие пазы, затем эксцентриковой стяжкой закрепите фасад к боковинам 8,9. Приверните шурупами 4x16 ответные части направляющих ящика (схема 5).
7. Шурупами 4x16 приверните петли к створке 18 и повесьте её на место, поставьте ящики и полку 16 на место, отрегулируйте зазоры как показано на схеме (схема 6).



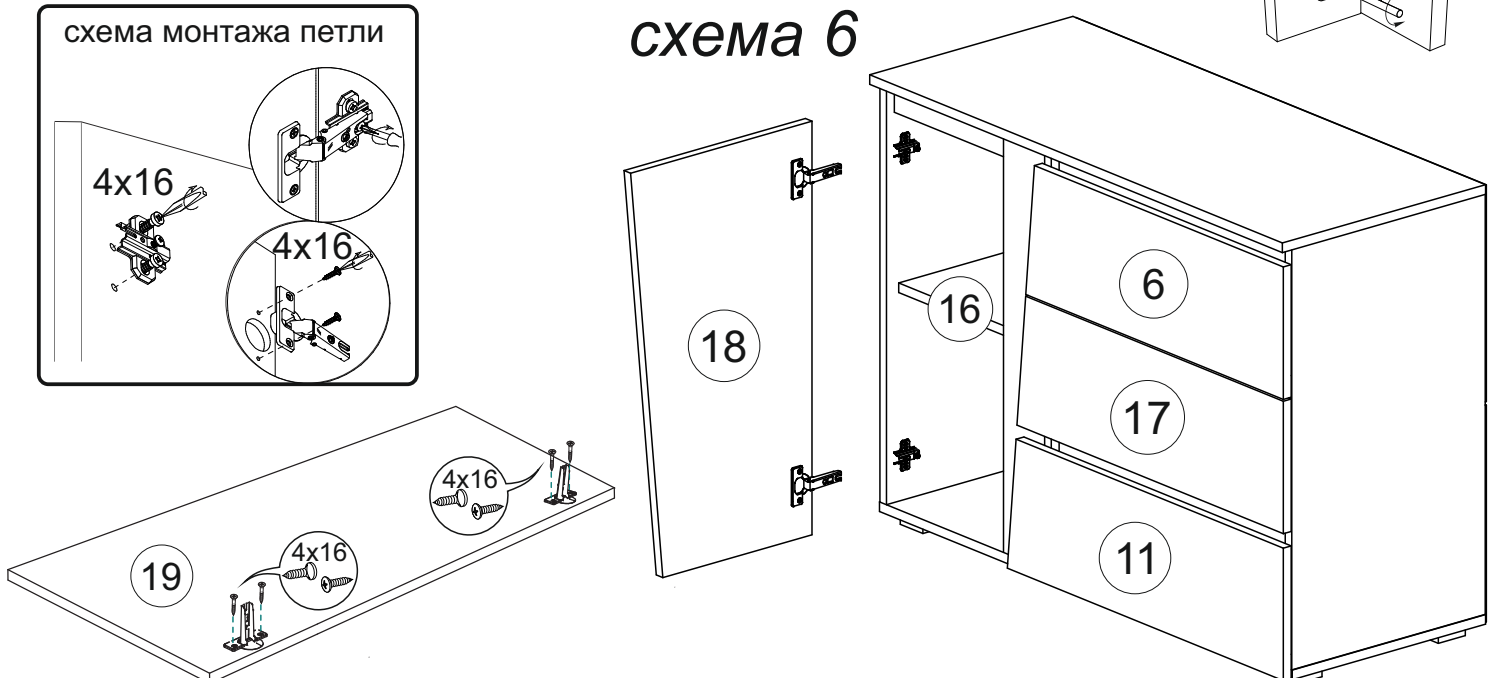
**схема 5**



**схема монтажа петли**



**схема 6**



## Инструкция по уходу за мебелью и правила эксплуатации

Для поддержания надлежащего внешнего вида и увеличение срока эксплуатации рекомендуется соблюдать следующие общие правила:

1. Мебель должна эксплуатироваться в сухих и теплых помещениях, имеющих отопление и вентиляцию при температуре воздуха не ниже +1° и не выше +40°, относительной влажности 65-85%.
2. Расположение мебели ближе одного метра от отопительных приборов и других источников тепла, а также под прямыми солнечными лучами, вызывает ускоренное старение покрытия и деформацию мебельных щитов.
3. Поверхность деталей мебели следует оберегать от попадания влаги во избежание разбухания каркасов, фасадов и столешницы, отклеивания кромок на боковых поверхностях.
4. Следует оберегать поверхность мебели и ее конструктивные элементы от механических повреждений, которые могут быть вызваны воздействием твердых предметов, абразивных порошков, а также чрезмерными физическими нагрузками.
5. Изделия мебели необходимо устанавливать на ровные поверхности.
6. Рекомендуется для чистки преимущественно пользоваться мягкой тканью или замшей, смоченной и хорошо отжатой перед использованием. Всегда тщательно высушивайте (протирайте сухой тканью) смоченные участки по окончании чистки. Не следует использовать средства, обладающие абразивными свойствами, а также губки с покрытием из металлического волокнообразного или стружечного материала при чистке.
7. В процессе эксплуатации мебели возможно ослабление крепежной фурнитуры, необходимо осуществлять «затяжку» всех изделий металлофурнитуры, осуществляющих крепеж и регулировку узлов, обеспечивающих открывание и трансформацию подвижных элементов.

### Общие технические указания по сборке.

Для удобства транспортировки и предохранения от повреждений, мебель поставляется в разобранном виде в индивидуальной упаковке. Вы можете собрать ее самостоятельно, либо воспользоваться услугами квалифицированных сборщиков. Не приступайте к сборке, не ознакомившись с инструкцией!

Проверить комплектность каждой упаковки, согласно комплектовочной ведомости. **При обнаружении дефектов или не комплектности к сборке не приступать. Обратитесь к продавцу.** ВНИМАНИЕ! Не рекомендуется одновременно вынимать детали из всех упаковок во избежание их смешивания (можете перепутать детали). Проверить наличие фурнитуры.

Во избежание перекосов и повреждений, а также загрязнения мебели, сборку производить на ровном полу, покрытом тканью или бумагой. Необходимо соблюдать осторожность, чтобы не повредить поверхность деталей. В сборке сложных и больших изделий желательно участие двух человек. Перед началом сборки необходимо определить расположение деталей в изделии в соответствии со схемами сборки и инструкцией.

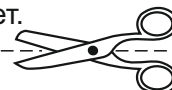
Производитель оставляет за собой право вносить незначительные изменения в конструкцию, не изменяющую внешний вид и дизайн изделия без предварительного уведомления.

Поставщик гарантирует соответствие товаров требованиям ГОСТа 16371-14 при соблюдении условий транспортировки, хранения, сборки (для мебели поставляемой в разобранном виде), эксплуатации.

Гарантийный срок эксплуатации мебели: детской и для общественных помещений - 18 месяцев, бытовой – 24 месяца. Гарантийный срок при розничной продаже через торговую сеть исчисляются со дня продажи мебели, но в пределах 30 месяцев со дня ее изготовления. Срок эксплуатации 10 лет.



Россия, 440054, г.Пенза,  
ул. Аустрина, д. 139А  
Телефон: +7(8412)20-20-37  
E-mail: mif-penza@mail.ru  
<http://mebelmif.ru>



отрезать и  
приклеить

Спальня «Соренто»  
«Комод»

Соответствует  
ГОСТ 16371-14

Дата изготовления: 20\_\_\_\_ год  
Гарантийный срок эксплуатации 24 мес.  
Срок службы изделия 10 лет.  
Материал: ЛДСП