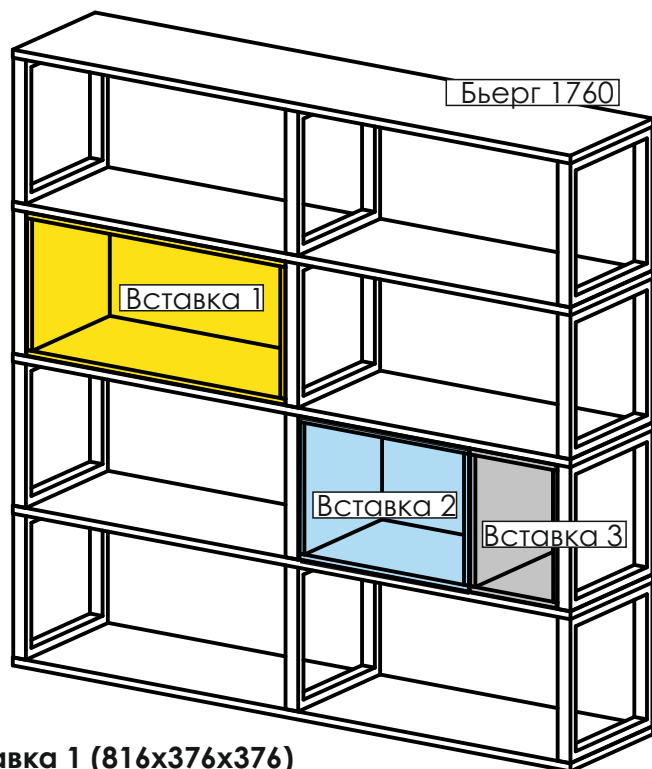


Варианты расположения вставок (ячеек)



Бьерг 1760

Вставка 1 (816x376x376)

Упаковка №1:

- 1-1 - Боковина ячейки (344x374x16)-2шт.
- 1-2 - Горизонт ячейки (816x376x16)-2шт.
- 1-3 - Щит ячейки (782x344x16)-1шт.

Перечень фурнитуры:

Ф-4	Конфирмат 7x50	12шт.
-----	----------------	-------

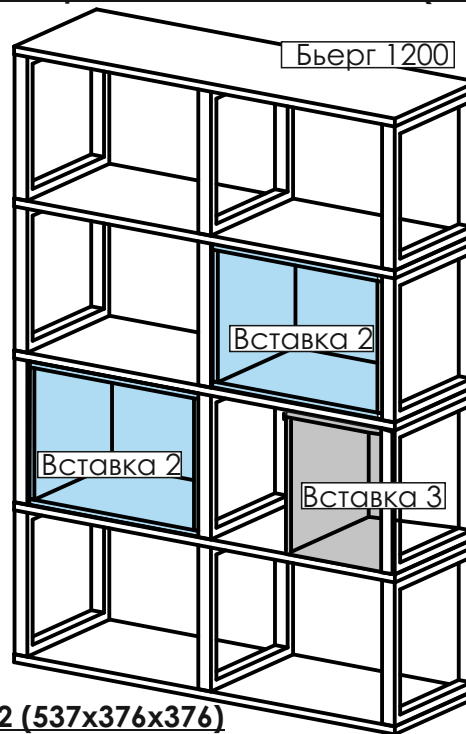
Вставка 1 (816x376x376) + фасад

Упаковка №1:

- 1-1 - Боковина ячейки левая/правая(344x374x16)-2шт.
- 1-2 - Горизонт ячейки (816x376x16)-2шт.
- 1-3 - Щит ячейки (782x344x16)-1шт.
- 1-4 - Фасад (776x338x16) - 1шт.

Перечень фурнитуры:

Ф-4	Конфирмат 7x50	12шт.
Ф-5	Тип оп держатель прямой	1шт.
	Тип оп	1шт.
	Магнитная пластина	1шт.
	Саморез 3,5x16	2шт.
Ф-6	Петля вкладная Тип оп	2шт.
	Саморез 3,5x16	8шт.



Бьерг 1200

Вставка 2 (537x376x376)

Упаковка №1:

- 1-1 - Боковина ячейки (344x374x16)-2шт.
- 1-2 - Горизонт ячейки (537x376x16)-2шт.
- 1-3 - Щит ячейки (503x344x16)-1шт.

Перечень фурнитуры:

Ф-4	Конфирмат 7x50	12шт.
-----	----------------	-------

Вставка 2 (537x376x376) + фасад

Упаковка №1:

- 1-1 - Боковина ячейки левая/правая (344x374x16)-2шт.
- 1-2 - Горизонт ячейки (537x376x16)-2шт.
- 1-3 - Щит ячейки (503x344x16)-1шт.
- 1-4 - Фасад (497x338x16) - 1шт.

Перечень фурнитуры:

Ф-4	Конфирмат 7x50	12шт.
Ф-5	Тип оп держатель прямой	1шт.
	Тип оп	1шт.
	Магнитная пластина	1шт.
	Саморез 3,5x16	2шт.
Ф-6	Петля вкладная Тип оп	2шт.
	Саморез 3,5x16	8шт.



Бьерг 900

Вставка 3 (279x376x376)

Упаковка №1:

- 1-1 - Боковина ячейки (344x374x16)-2шт.
- 1-2 - Горизонт ячейки (279x376x16)-2шт.
- 1-3 - Щит ячейки (245x344x16)-1шт.

Перечень фурнитуры:

Ф-4	Конфирмат 7x50	12шт.
-----	----------------	-------



Фабрика Мирлачева

ООО «Близформ»
426000, Российская Федерация
город Ижевск, 9 - км
Якшур-Бодьинского тракта, 12

Вставка 1, Вставка 2, Вставка 3
ГОСТ 16371-93
Гарантийный срок эксплуатации: 24 мес.
Срок службы: 10 лет.
Изготовитель оставляет за собой право
вносить незначительные изменения.
Претензии по качеству принимаются
при наличии упаковочных ярлыков

EAC

TP TC 025/2012

Схема сборки вставки 1, 2, 3:

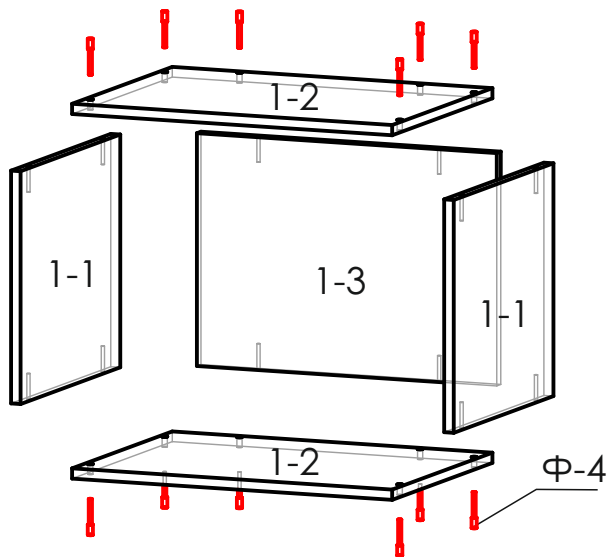
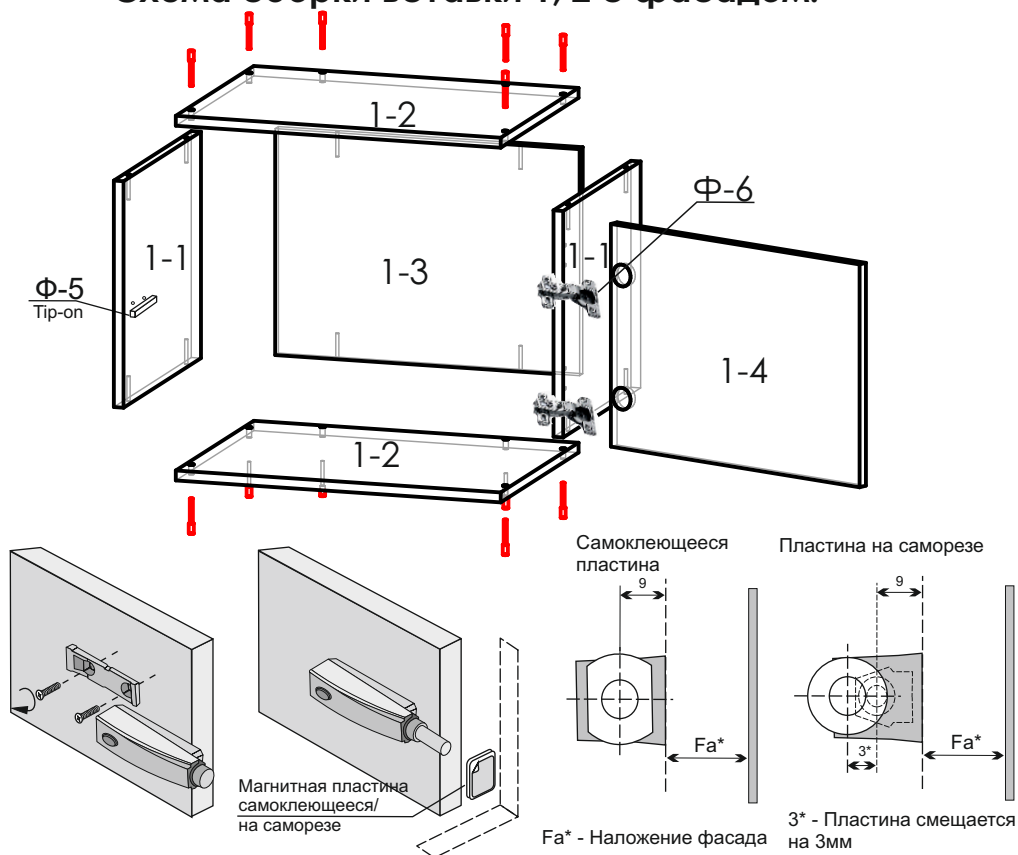


Схема сборки вставки 1, 2 с фасадом:



Последовательность сборки вставки 1, 2, 3:

1. Между горизонтами 1-2 установить щит 1-3 и боковые стойки 1-1 и прикрутить их на конфирматы (Φ-4) 7x50

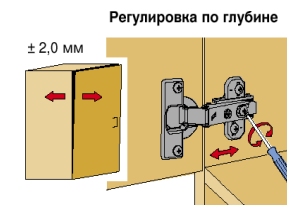
Последовательность сборки вставки 1, 2 с фасадом:

1. К боковине 1-1 прикрутить ответные планки петли (Φ-6) на саморезы 3,5x16
2. Ко второй боковине 1-1 прикрутить Tip on Φ-5 на саморез 3,5x16
3. К Фасаду 1-4 прикрутить чашки петель на саморезы 3,5x16
4. Между горизонтами 1-2 установить щит 1-3 и боковые стойки 1-1 и прикрутить их на конфирматы (Φ-4) 7x50
5. Навесить фасад, приклеить магнитную пластину для Tip on или пластину на саморезе (см. схему)
6. Выполнить регулировку фасада

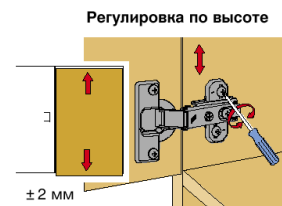
Порядок регулировки петель



Вращать винт **вправо**: наложение двери становится **меньше** (-).
Винт вращать **влево**: наложение двери становится **больше** (+).



Ослабить крепежный винт и отрегулировать расстояние между дверью и боковиной шкафа. Затем снова затянуть крепежный винт.



Слегка ослабить крепежные винты ответной планки, выверить по высоте позицию двери. Затем крепежные винты снова затянуть.