

Инструкция по сборке двухдверного шкафа-купе

дата изготовления



Гарантия на шкаф-купе действует в течении 2-х лет, с момента продажи. На протяжении этого срока компания-изготовитель принимает на себя обязательства по устранению всех возможных недостатков за свой счет. Однако, изготовитель имеет право оспорить гарантийные обязательства, в случае несоблюдения заказчиком правил эксплуатации или самостоятельного изменения конструкции или замены комплектующих шкафа.

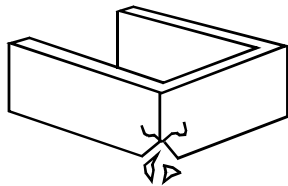
Правила эксплуатации:

1. Шкафы-купе следует хранить, эксплуатировать в сухих, проветриваемых помещениях, при относительной влажности воздуха 50-70%. Разбухание и деформация панелей дсп вследствие неправильной эксплуатации не является гарантийным случаем.
2. Не следует располагать шкаф близко к отопительным приборам (менее 20-40 см), сырым и холодным стенам во избежание ухудшения внешнего вида и эксплуатационных свойств.
3. Не желательно длительное прямое попадание солнечного света на поверхность мебели, это может привести к ее выгоранию.
4. Необходимо избегать резкого открытия и закрытия дверей. Такие действия могут нарушить монтажные регулировки или даже вырвать из панелей элементы крепления.
5. Конструктивные детали не рассчитаны на повышенные нагрузки (на них нельзя облакачиваться, наносить сильные удары, взбираться по полкам как по лестнице и т.п.). Максимальный вес, на который рассчитаны крепления полок – 25 кг.
6. Механизмы раздвижных дверей не нуждаются в дополнительной смазке, но не любят попадания волос, песка и пыли. Периодически их надо удалять из шкафа при помощи пылесоса, особенно, из нижних направляющих.
7. Необходимо оберегать ламинированные поверхности от попадания на них растворителей (спирта, бензина, ацетона, кислот, щелочей и т. п.). Шкафы-купе следует протирать мягкой, слегка влажной тканью, использовать специальные полироли для корпусной мебели или мыльный раствор.
8. При необходимости замены комплектующих или частичного (полного) монтажа или демонтажа конструкции шкафа следует привлекать профессиональных мастеров-установщиков.
9. Зеркала и стекла в фасадах шкафов-купе укрепляются специальными защитными пленками, что не дает им осыпаться при разрушении. Однако, необходимо избегать ударов острыми, твердыми предметами. Разбитые зеркала и стекла не являются гарантийным случаем и заменяются за счет покупателя.
10. Для сохранения устойчивости следует закрепить шкаф к стене, это необходимо в целях безопасности.
11. Гарантия на лампы подсветки не распространяется.
12. Транспортировать корпусные шкафы-купе нужно только в разобранном и упакованном виде.
13. При правильной эксплуатации срок службы корпусного шкафа-купе не менее 5 лет

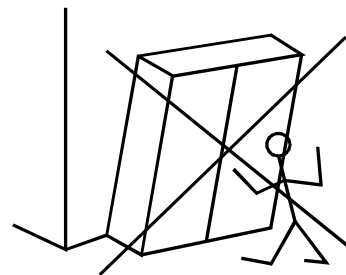
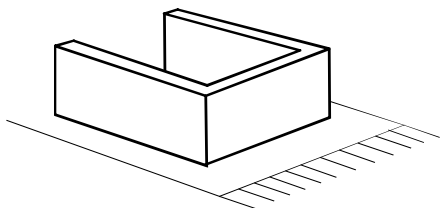
Внимание! Производитель оставляет за собой право на внесение изменений в конструкцию и комплектацию своей продукции без предварительного уведомления.

ВАЖНАЯ ИНФОРМАЦИЯ!

Внимательно и полностью прочитайте это руководство, прежде чем приступать к сборке или использованию этого изделия. Следуйте всем инструкциям этого руководства и сохраните его на будущее для справки.



Во избежание нанесения царапин, сборку этой мебели необходимо выполнять на мягкой поверхности, например на ковре.

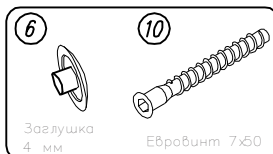
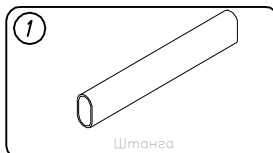
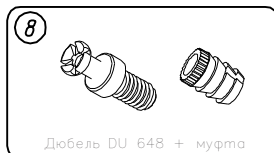
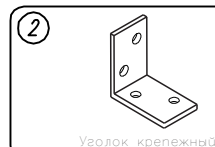
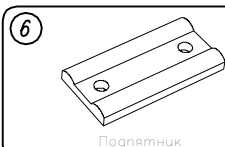
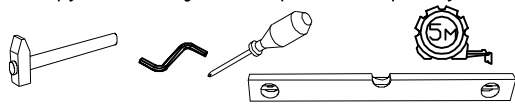


Для сохранения устойчивости следует закрепить шкаф к стене, это необходимо в целях безопасности. Крепежные материалы необходимо приобрести в строительном магазине.

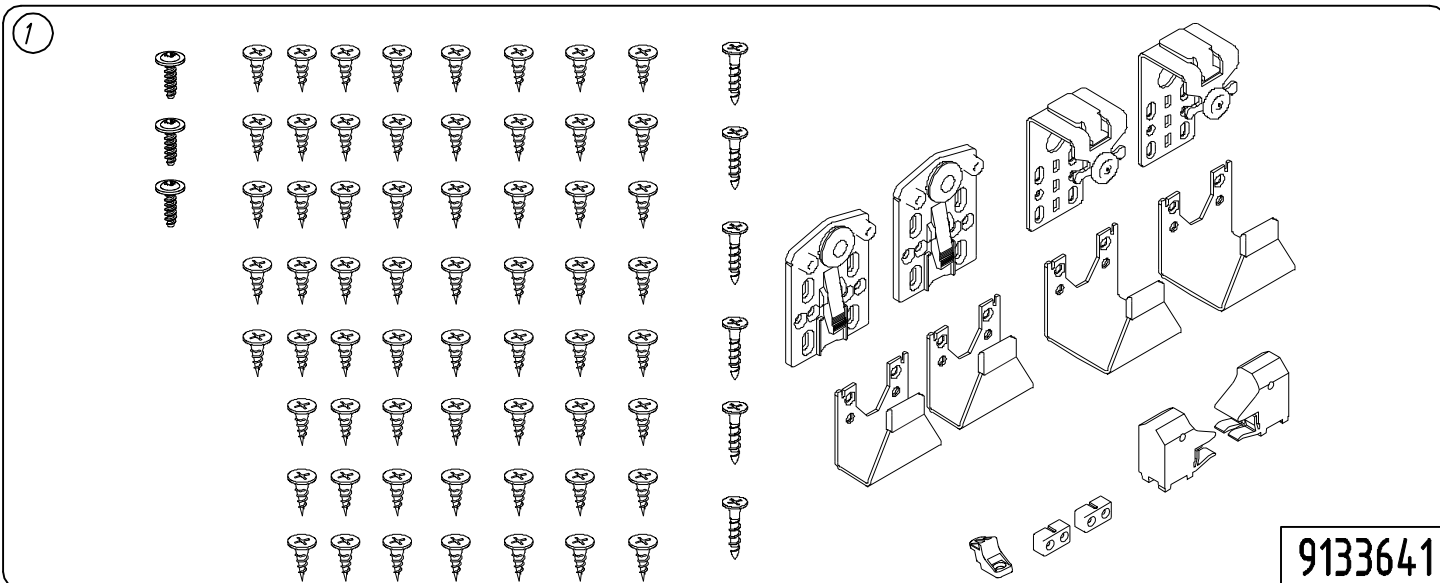
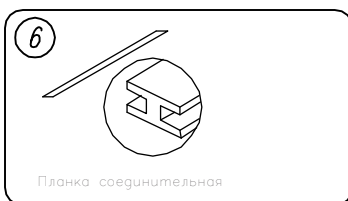
Схема сборки корпуса шкафа-купе и установки дверей

Фурнитура для сборки корпуса шкафа-купе 2х дверного

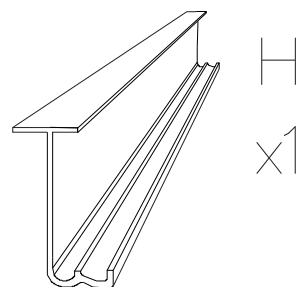
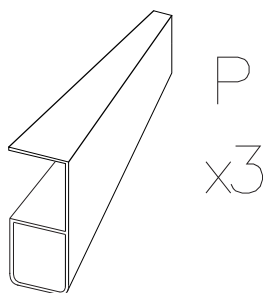
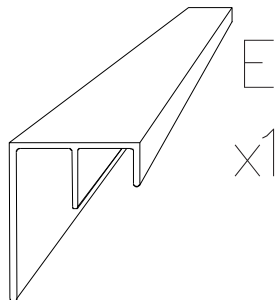
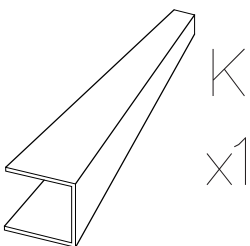
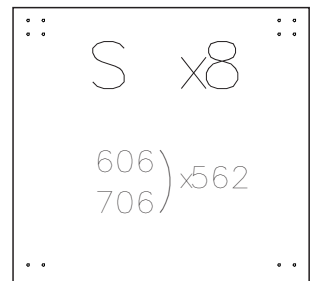
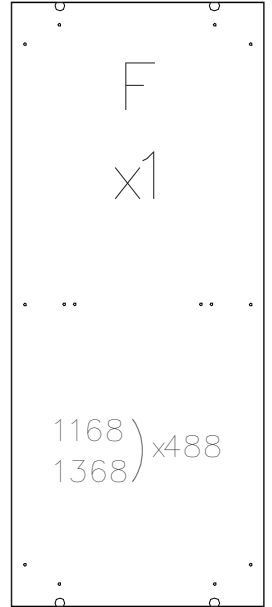
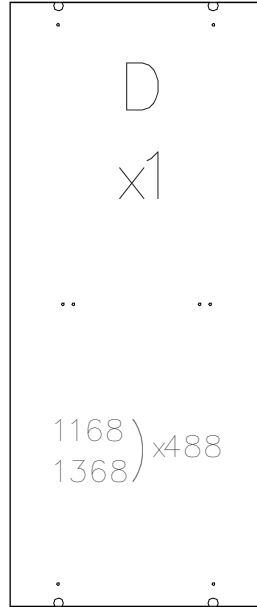
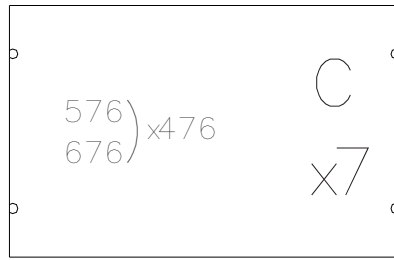
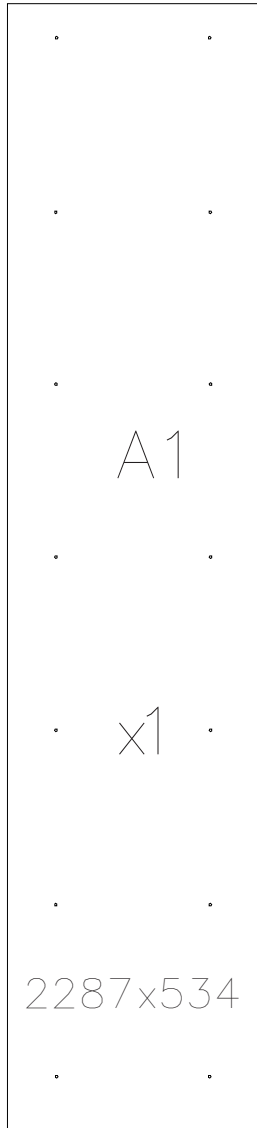
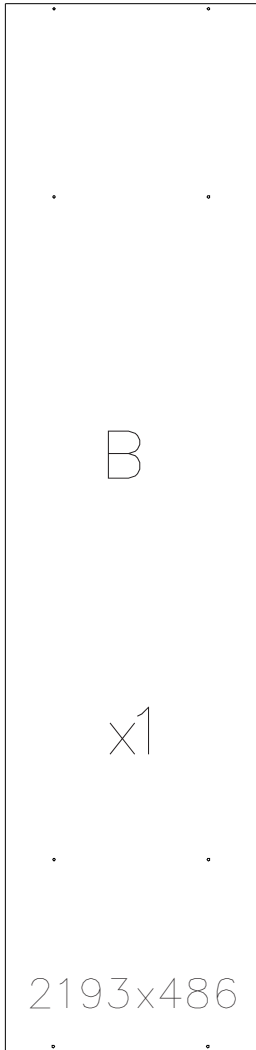
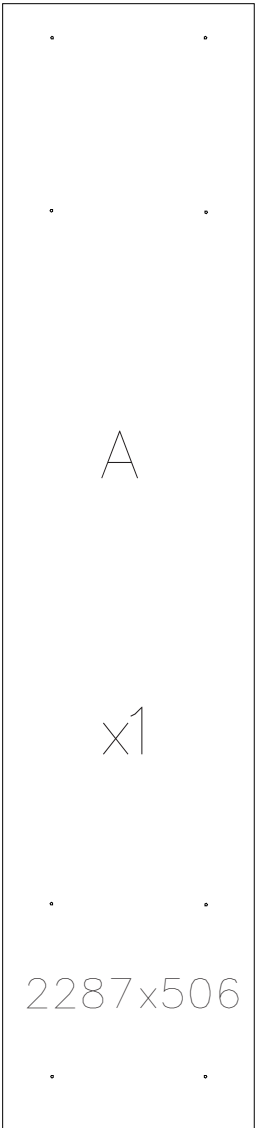
Инструменты для сборки шкафа-купе



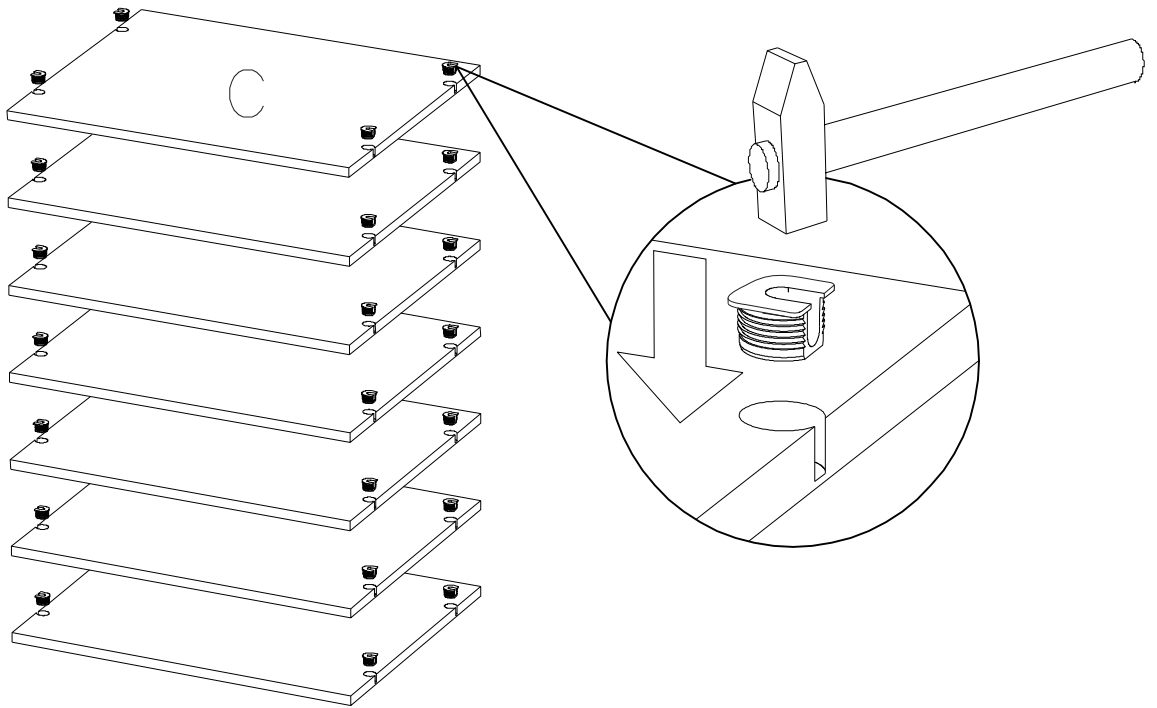
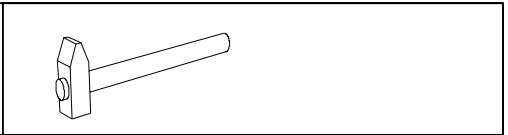
Фурнитура для сборки и установки дверей TopLine



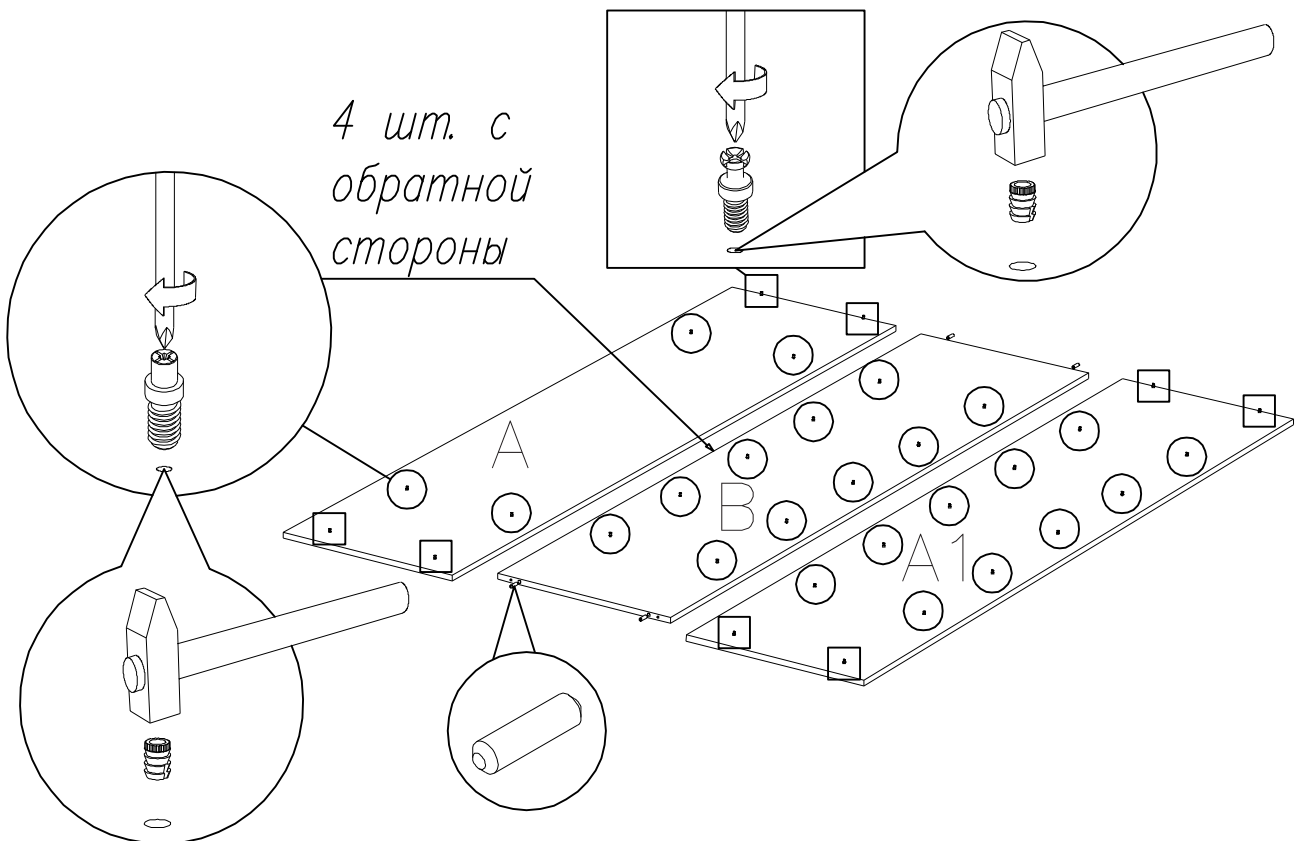
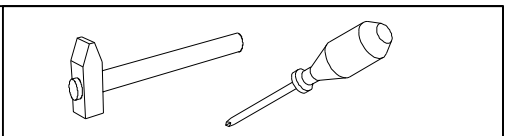
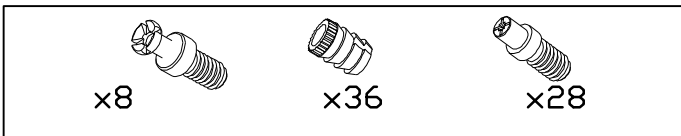
9133641



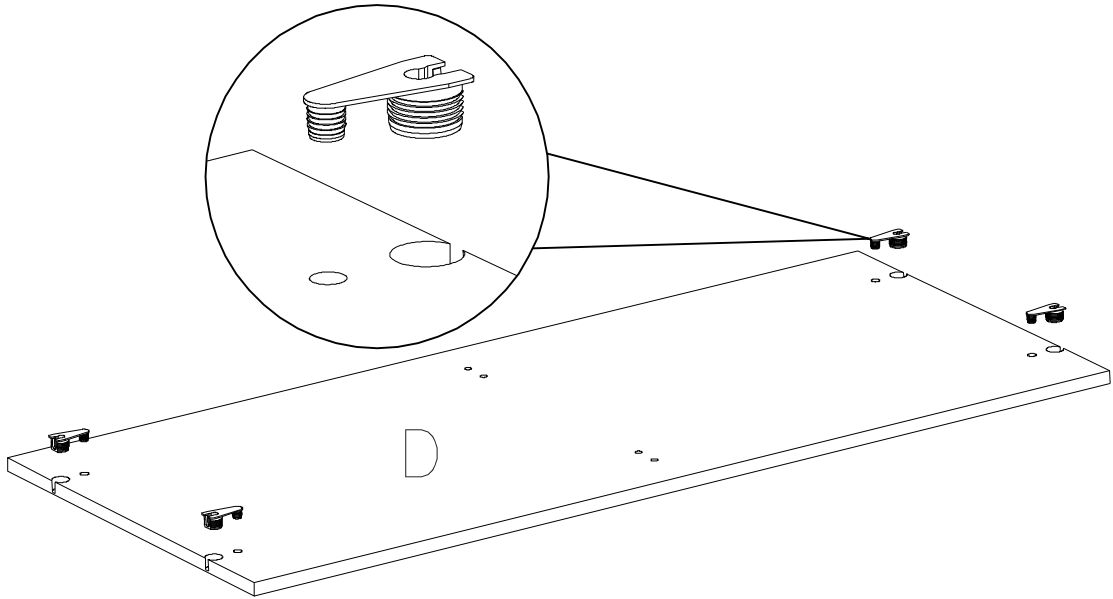
1



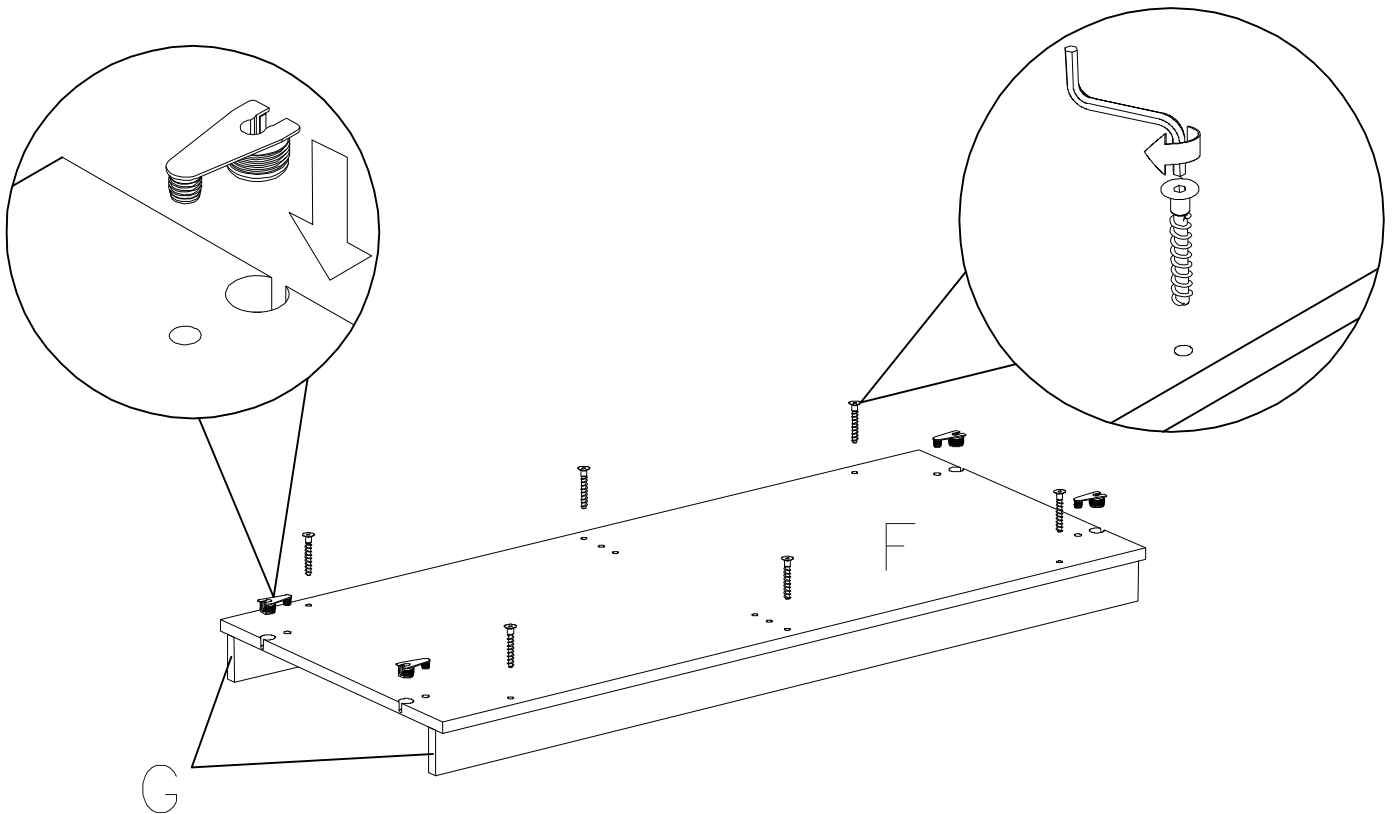
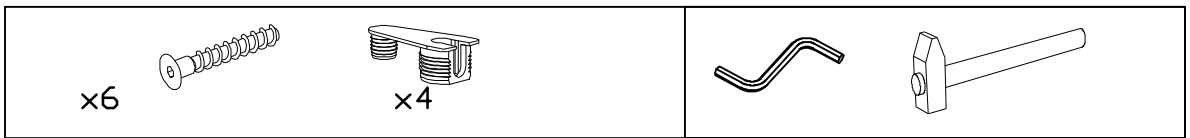
2



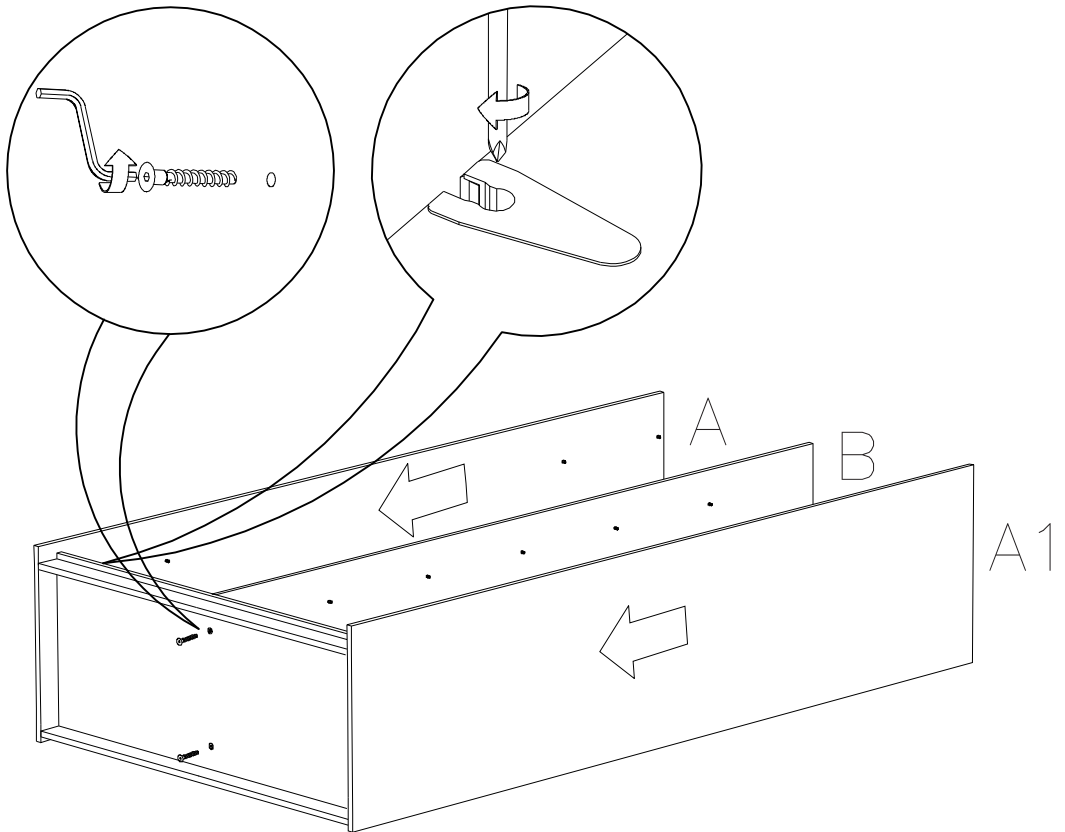
3



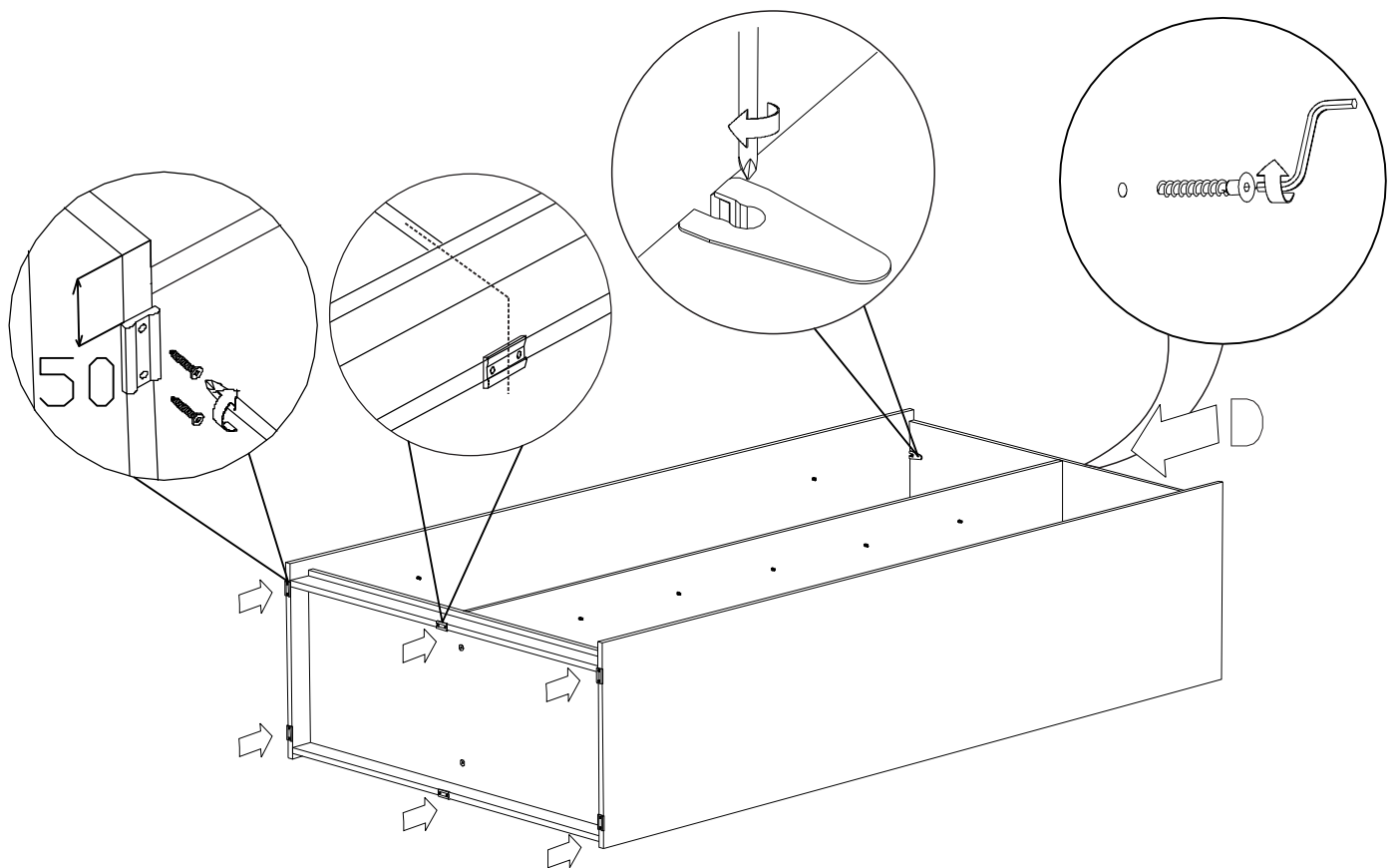
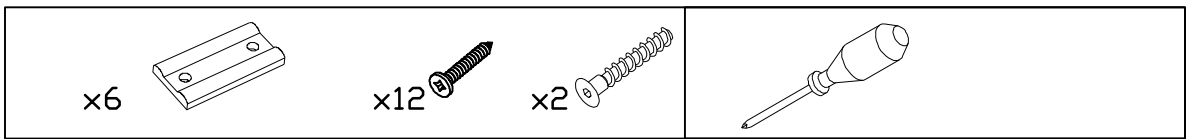
4



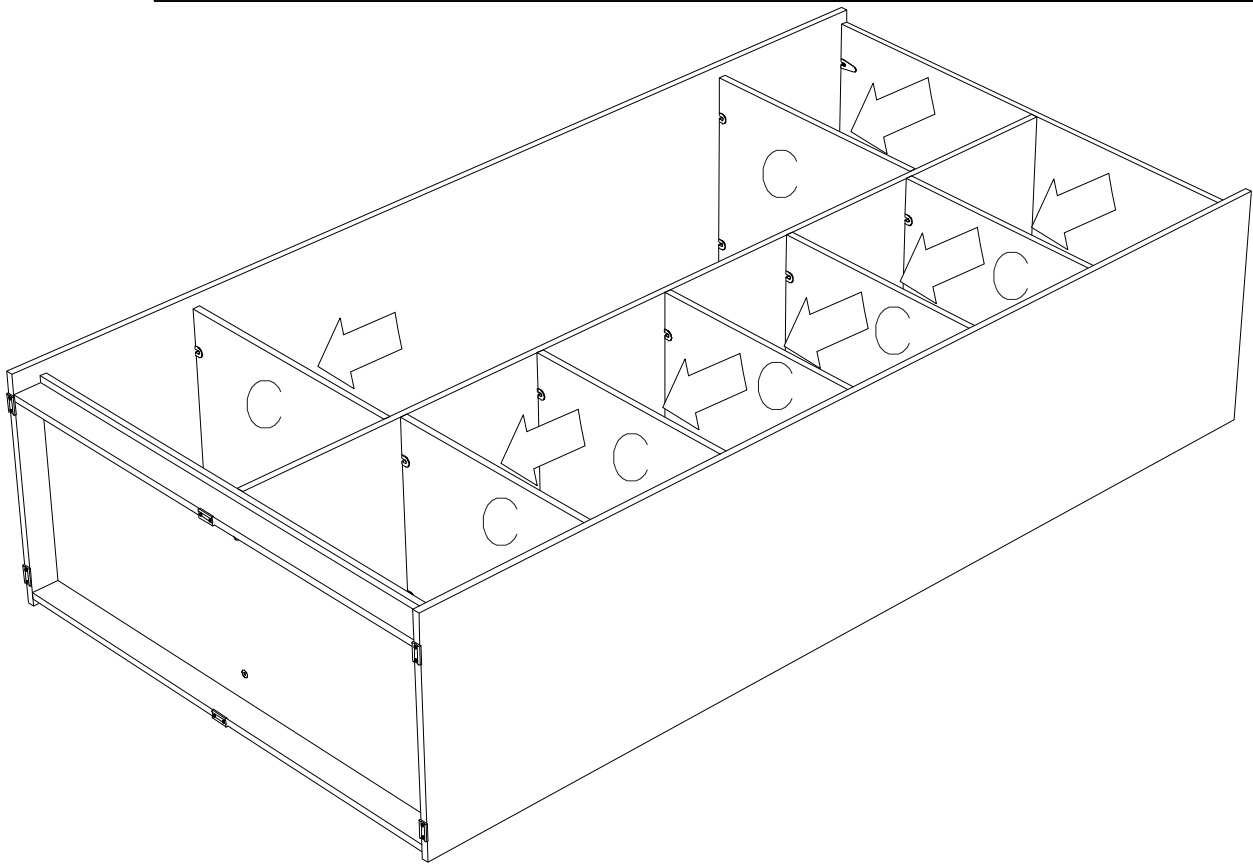
5



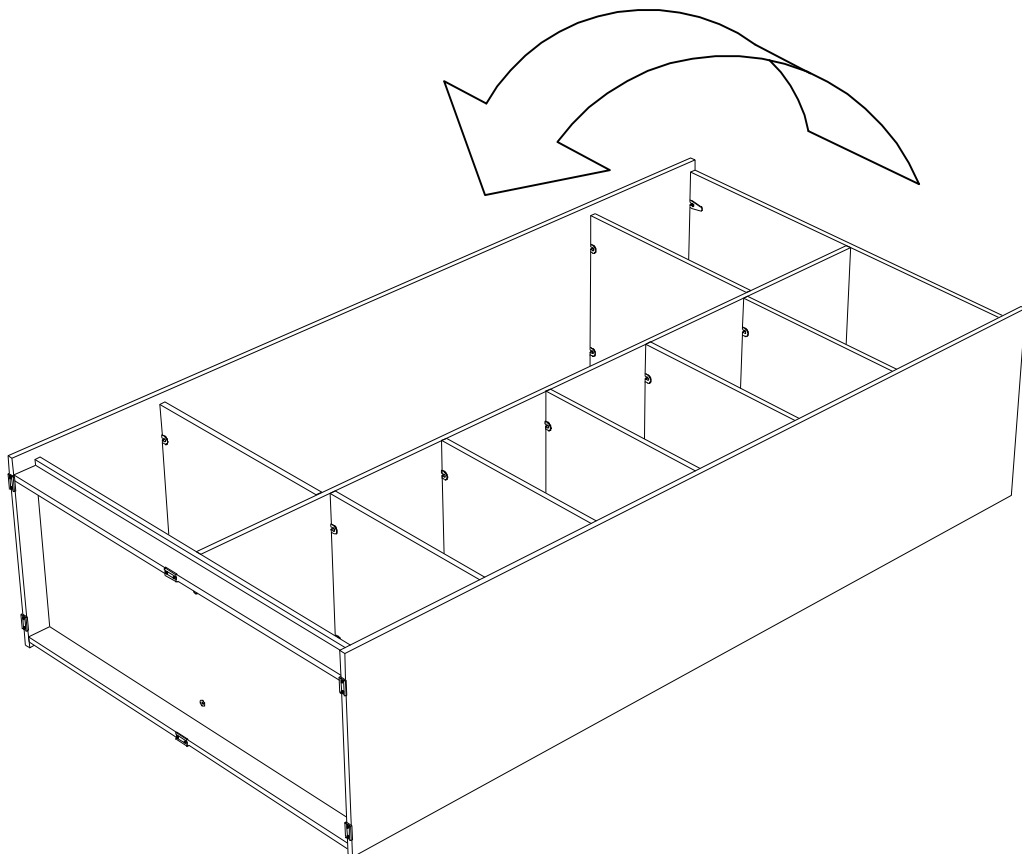
6



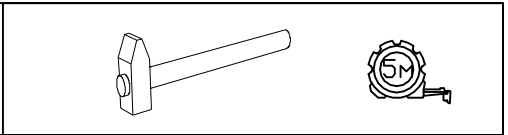
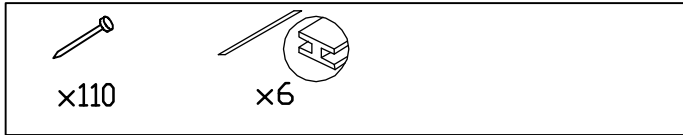
7



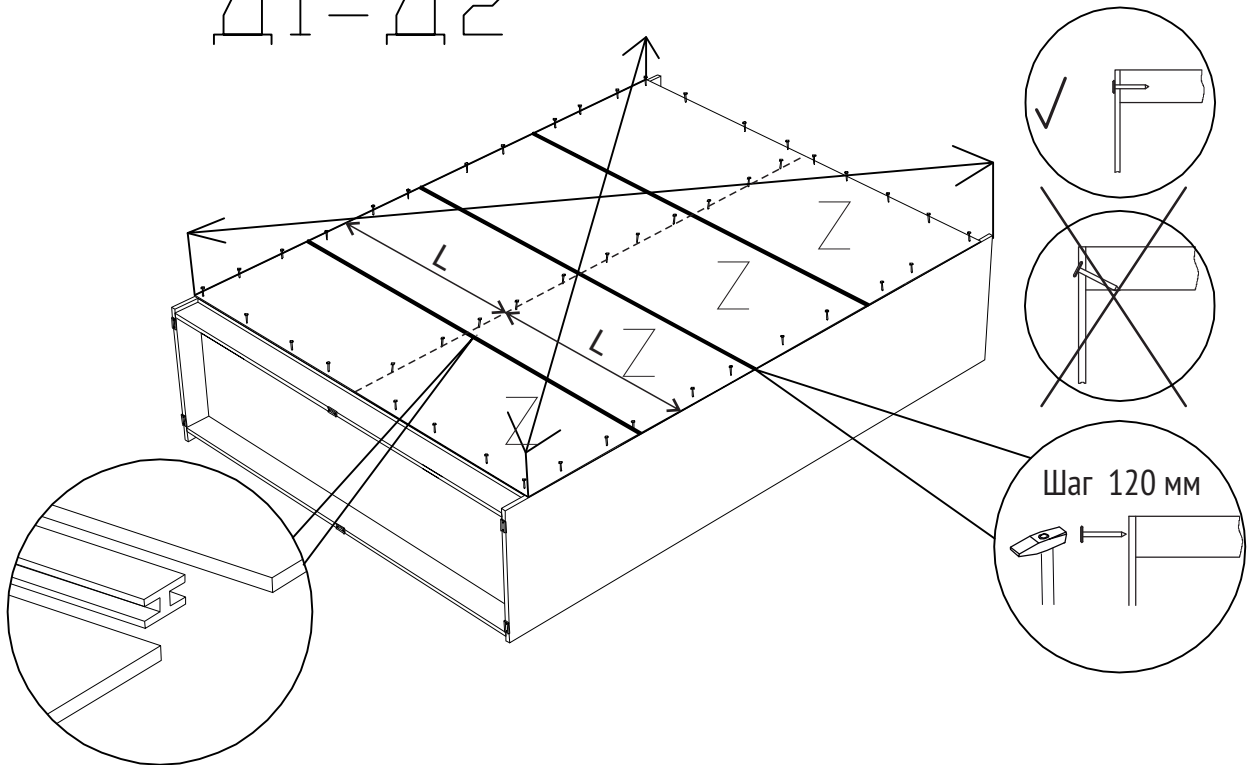
8



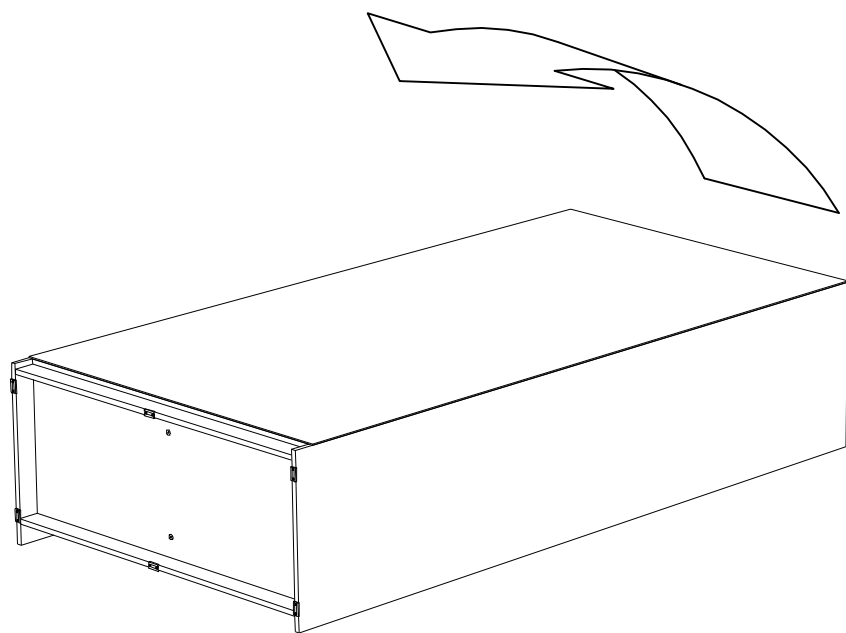
9



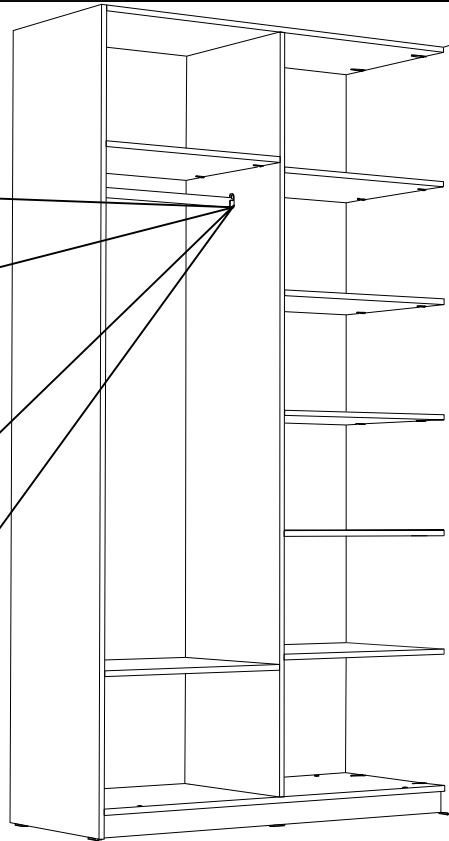
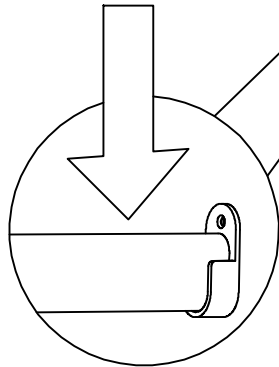
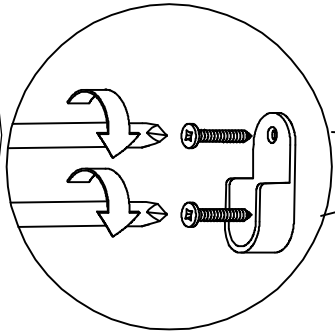
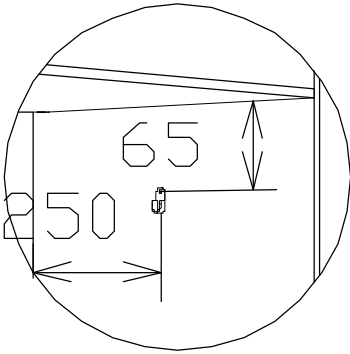
$\Delta 1 = \Delta 2$



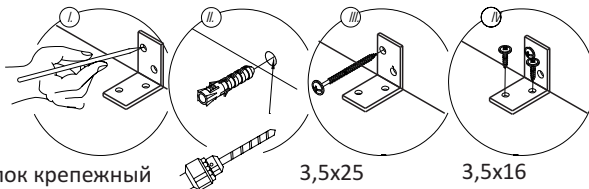
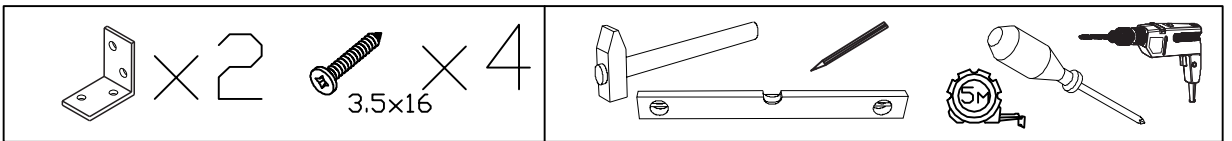
10



11



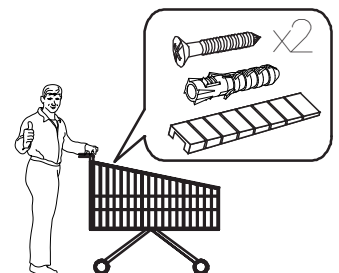
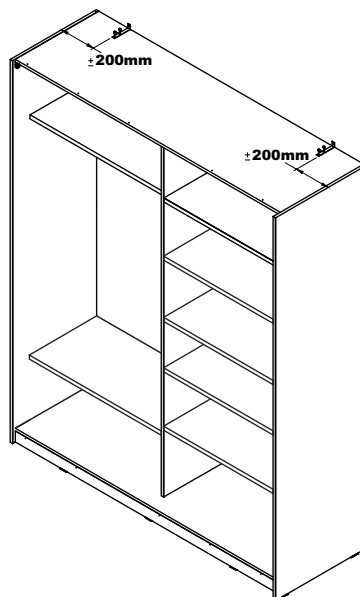
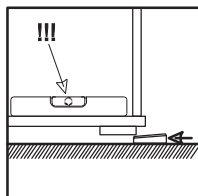
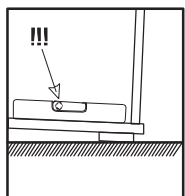
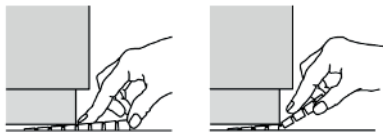
12



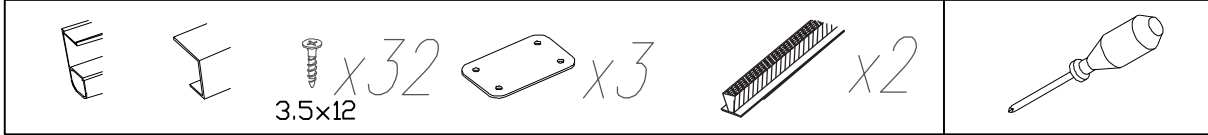
Уголок крепежный

3,5x25

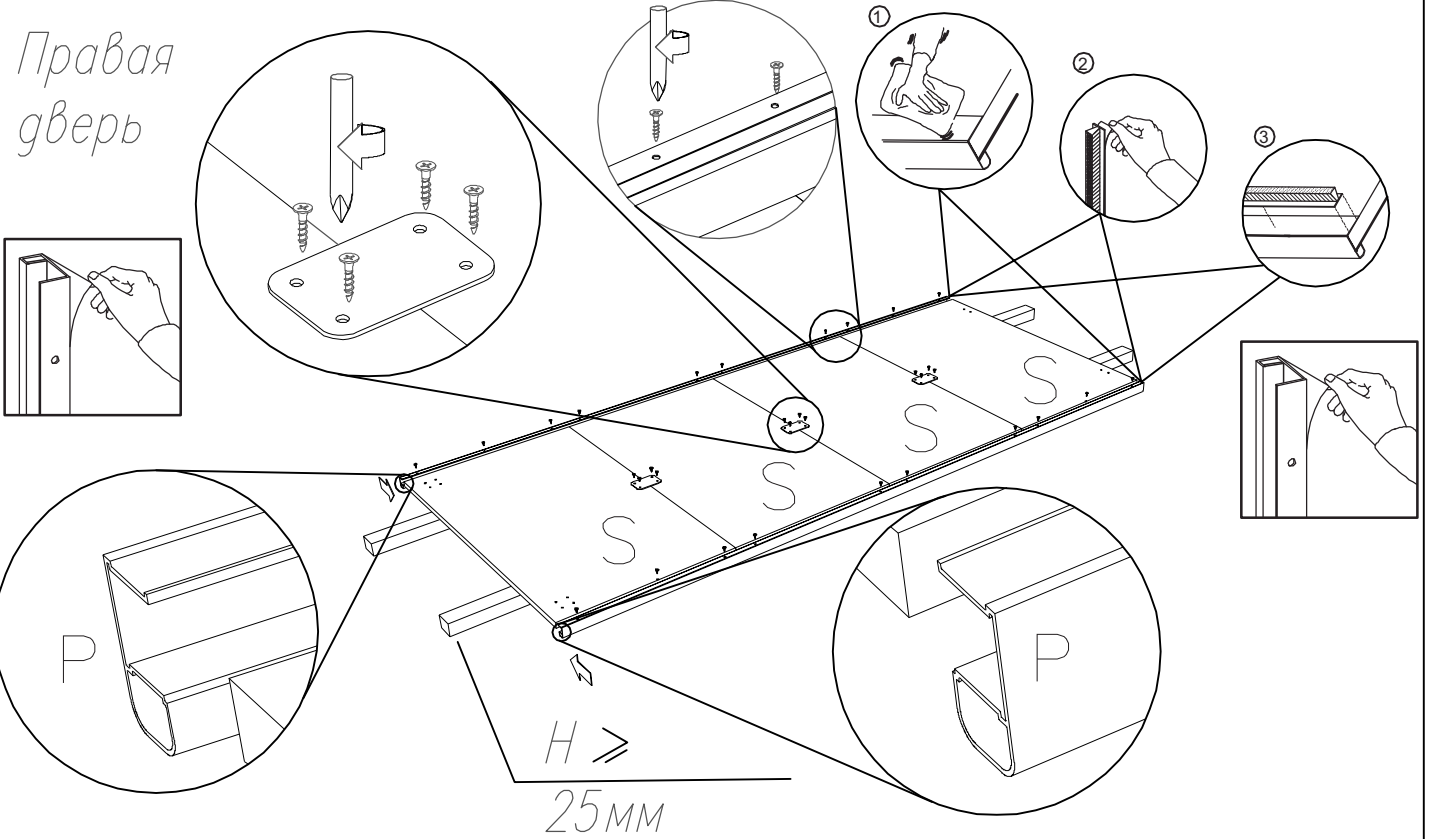
3,5x16



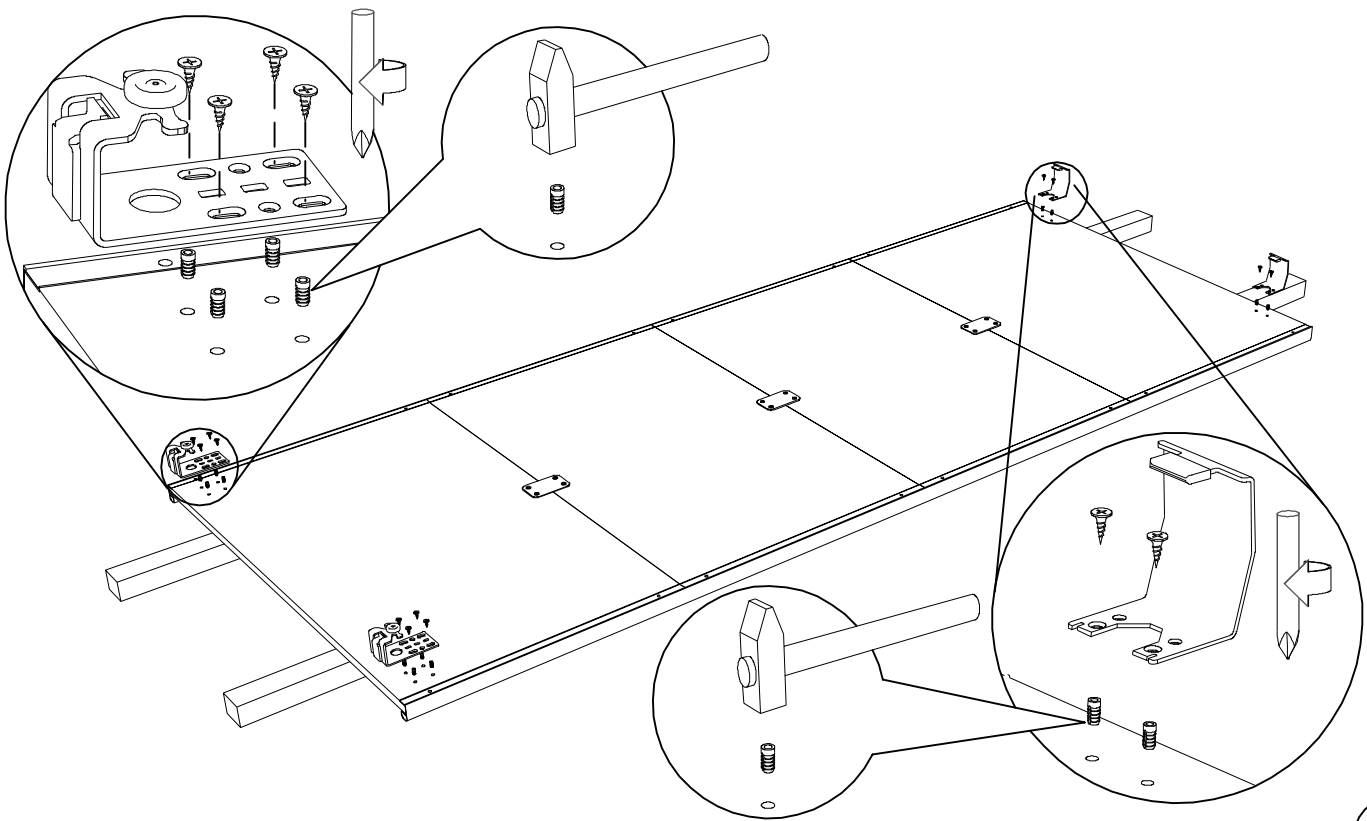
11



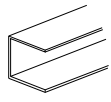
Правая дверь



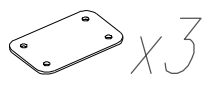
12



13



3.5x13
x32



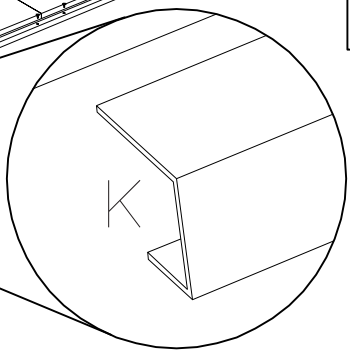
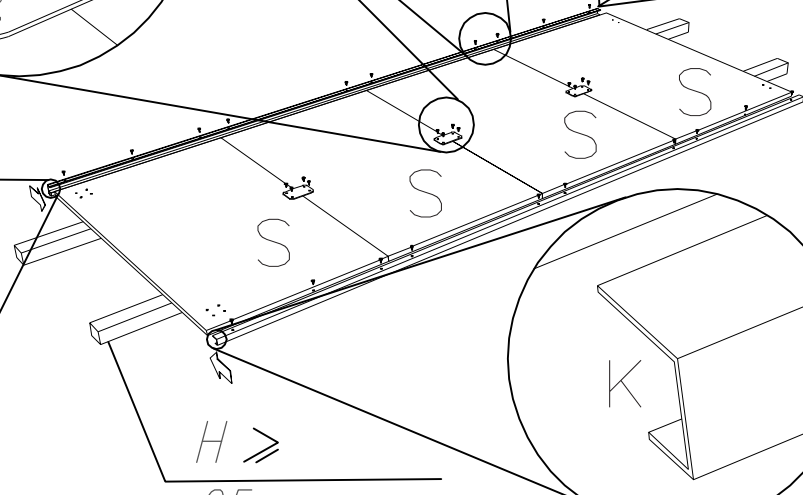
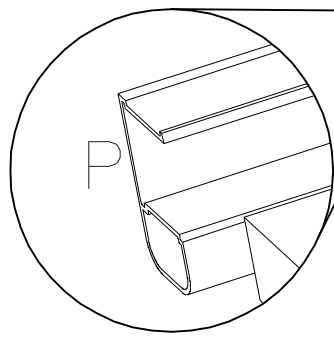
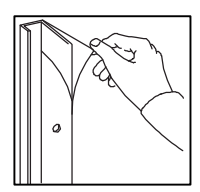
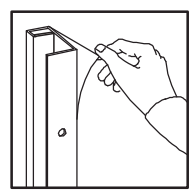
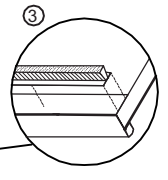
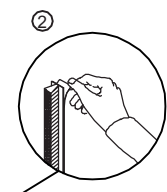
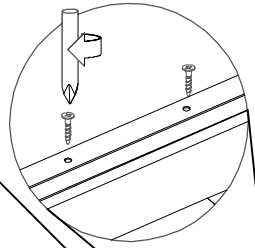
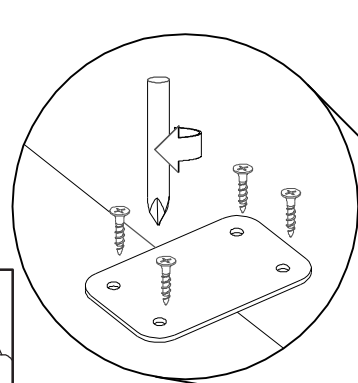
x3



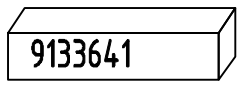
x2



Левая
дверь

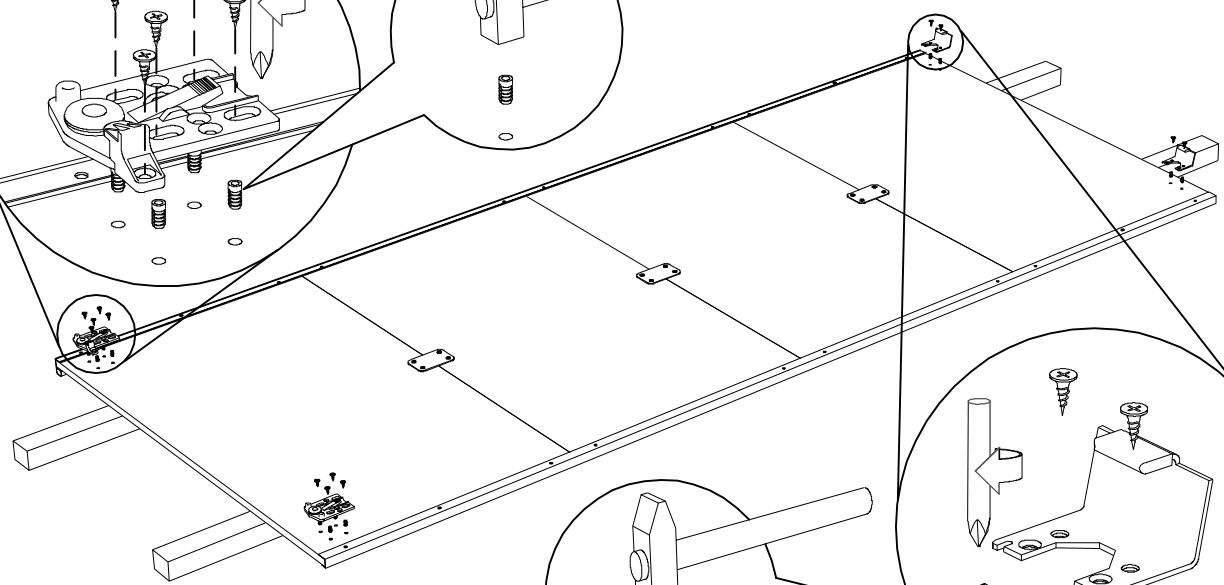
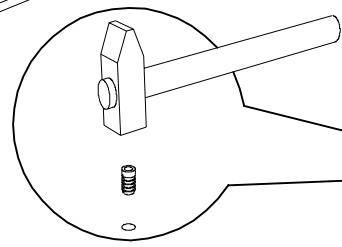
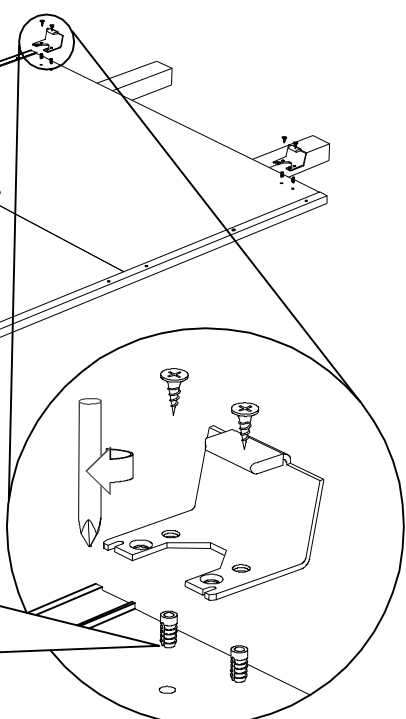
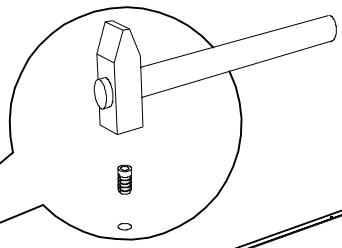
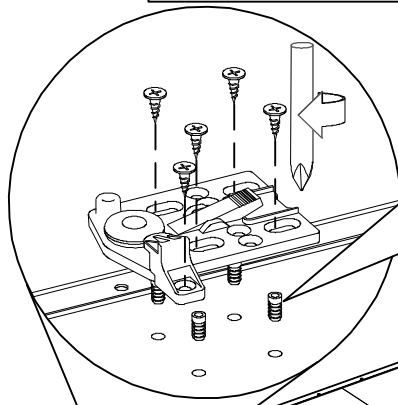
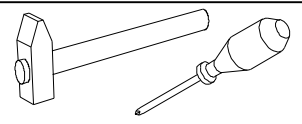


14



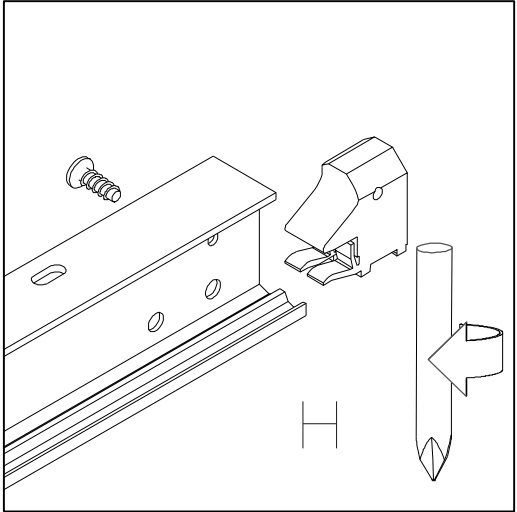
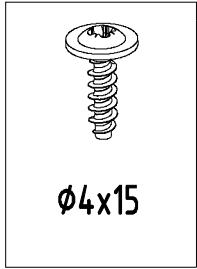
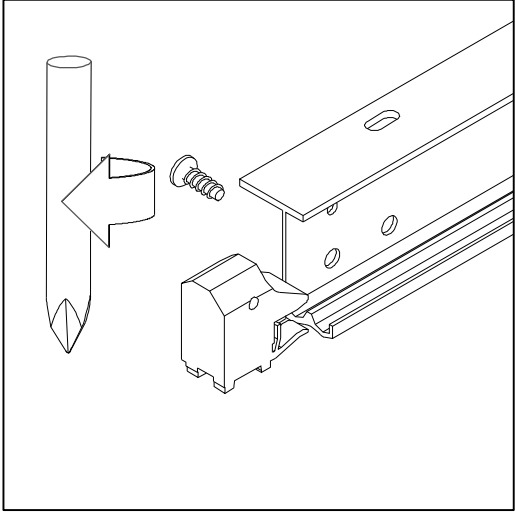
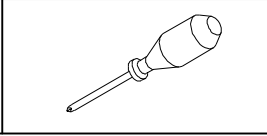
9133641

x12



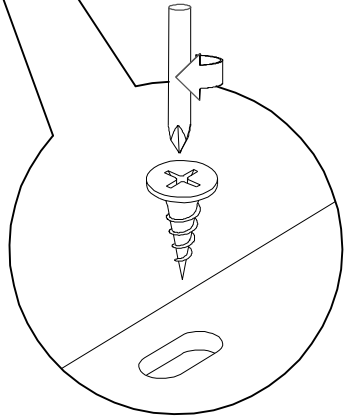
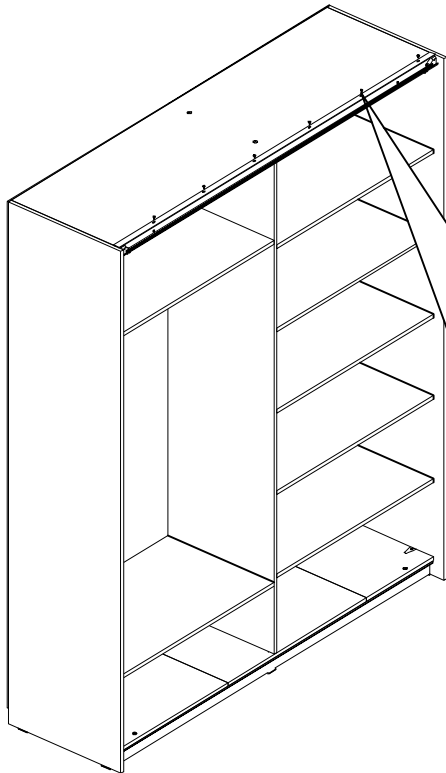
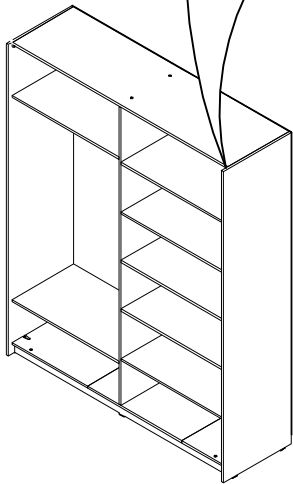
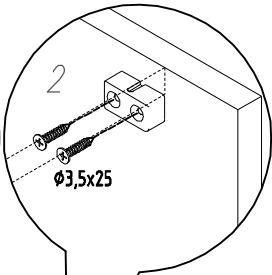
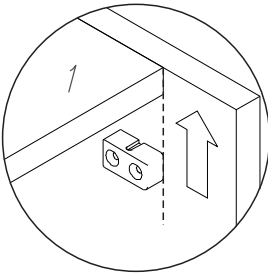
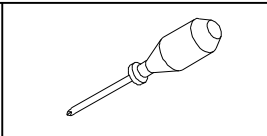
15

9133641



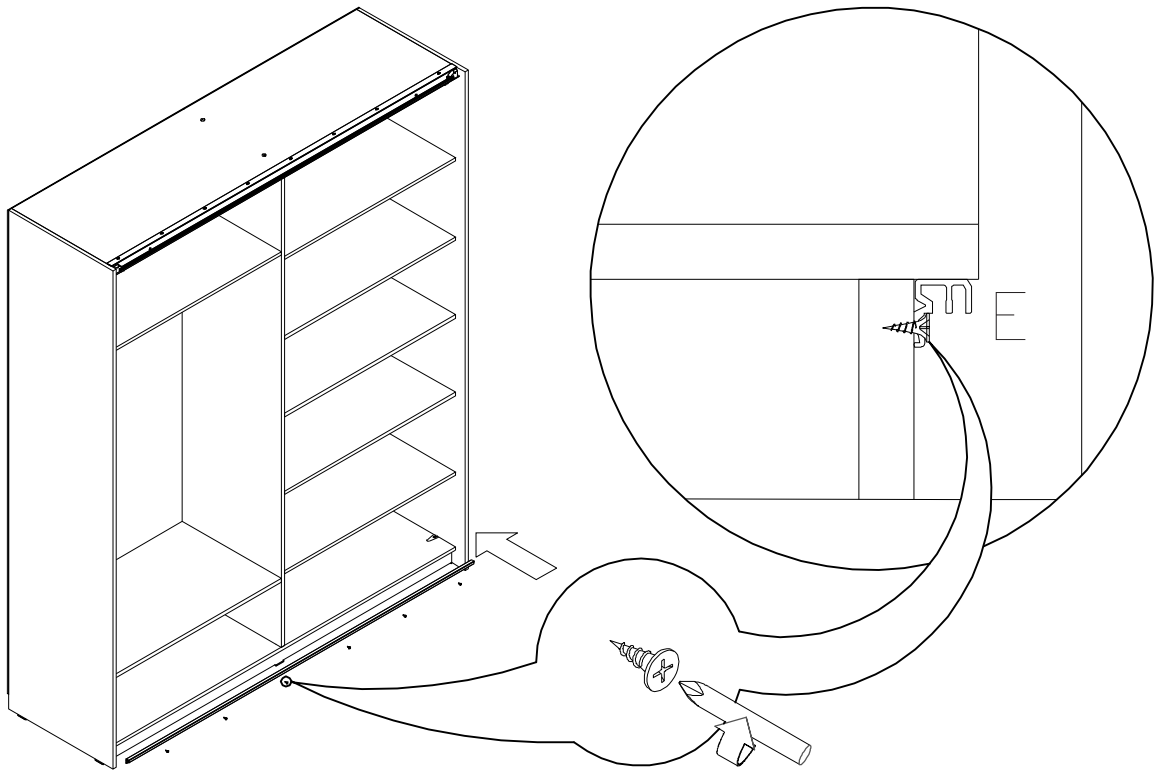
16

9133641

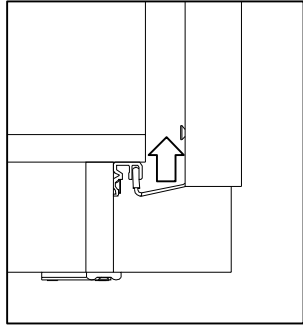
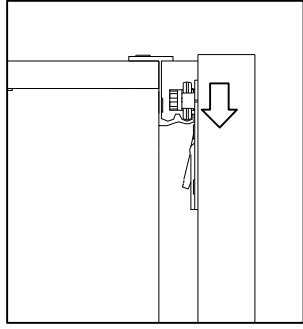
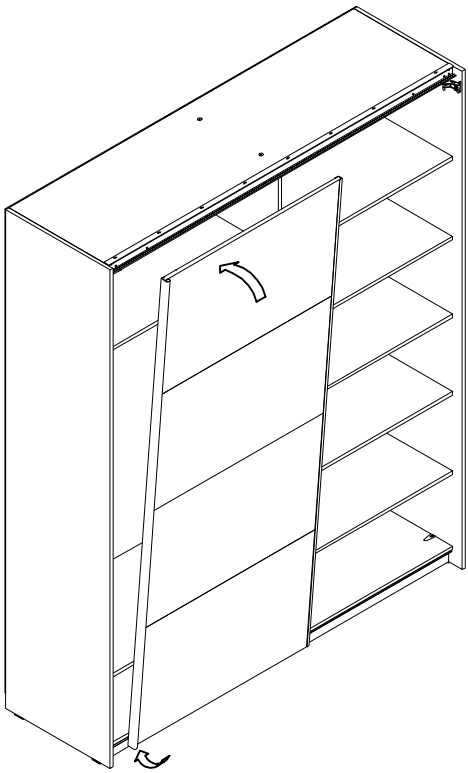
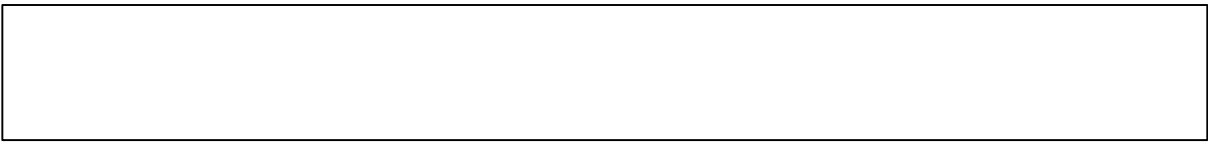


17

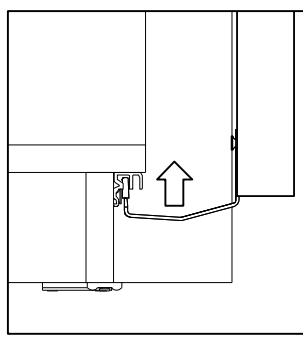
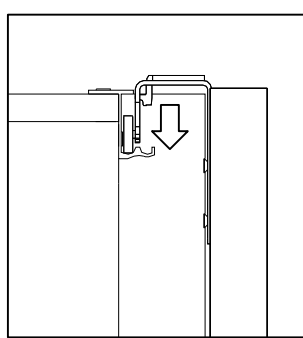
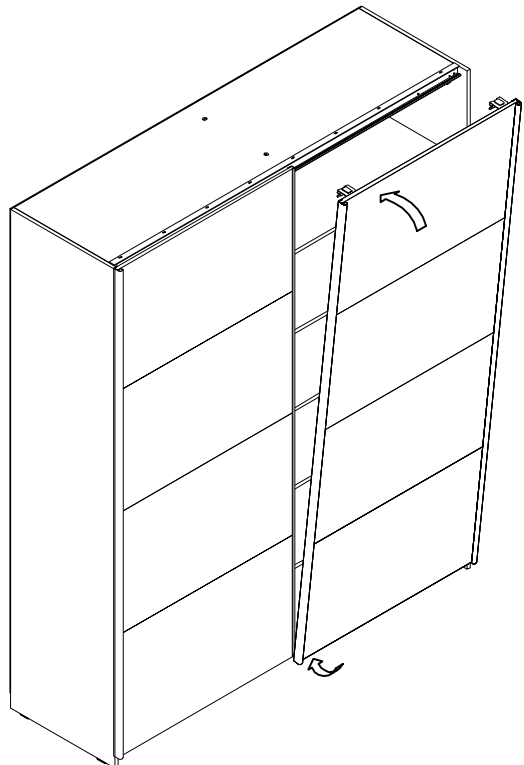
9133641	x6 Ø3,5x16	
---------	---------------	---



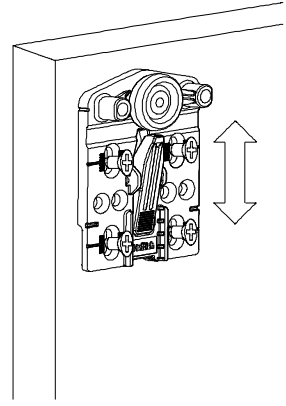
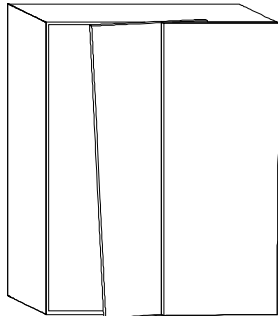
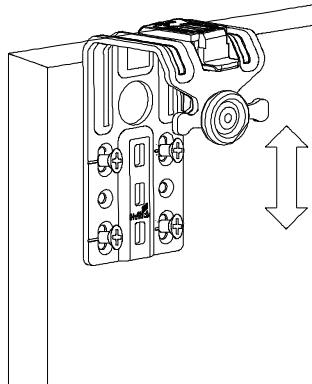
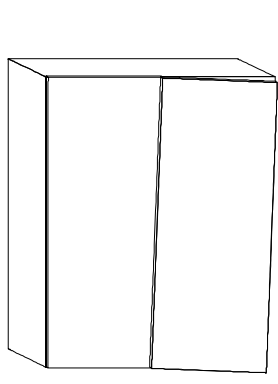
18



19

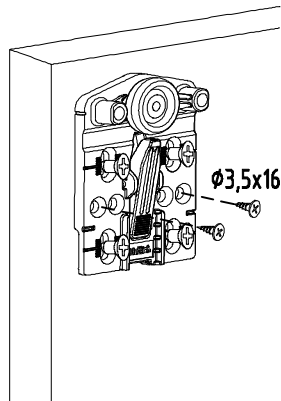
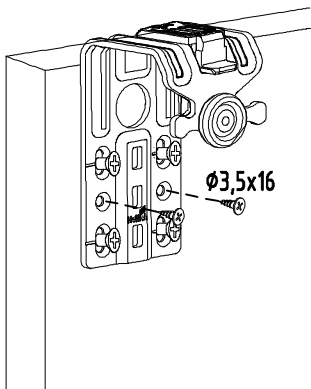
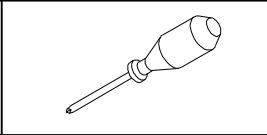


20



21

9133641



22

