

СВИДЕТЕЛЬСТВО О ПРИЕМКЕ. ЗАКАЗ №

Мебель соответствует ГОСТ 16371-2014 и признана годной к эксплуатации.

Дата выпуска изделия _____

Дата реализации _____

Штамп ОТК

РЕКОМЕНДАЦИИ ПО УХОДУ ЗА МЕБЕЛЬЮ И ЕЕ ЭКСПЛУАТАЦИИ.

Мебель должна эксплуатироваться или храниться в сухих и теплых помещениях с температурой воздуха не ниже +5С и относительной влажности воздуха от 45 до 70 %.

Мебель необходимо устанавливать на расстоянии от нагревательных приборов так, чтобы температура нагрева элементов мебели не превышала +40*С .

Необходимо предохранять поверхность изделия от механических повреждений. Допускается протирать поверхность сухой или влажной салфеткой без применения химических веществ.

ГАРАНТИЙНЫЙ ТАЛОН

Предприятие-изготовитель гарантирует соответствие мебели требованиям технического регламента ТР ТС 025/2012 "О безопасности мебельной продукции" при соблюдении условий транспортировки, хранения, сборки и эксплуатации.

Гарантийный срок мебели 24 месяца со дня продажи мебели через торговую сеть.

Срок службы изделия 5 лет.

За механические повреждения, возникшие при транспортировке, сборке-установке или хранении, предприятие-изготовитель ответственности не несёт.

В случае обнаружения недостатка комплектующих элементов следует обращаться в магазин, где была приобретена мебель.

Претензии по некомплектности принимаются с предъявлением инструкции по сборке и гарантийным талоном (копия).

Все гарантийные работы производятся только при предъявлении настоящего гарантийного талона.

Талон сохранять в течение гарантийного срока.

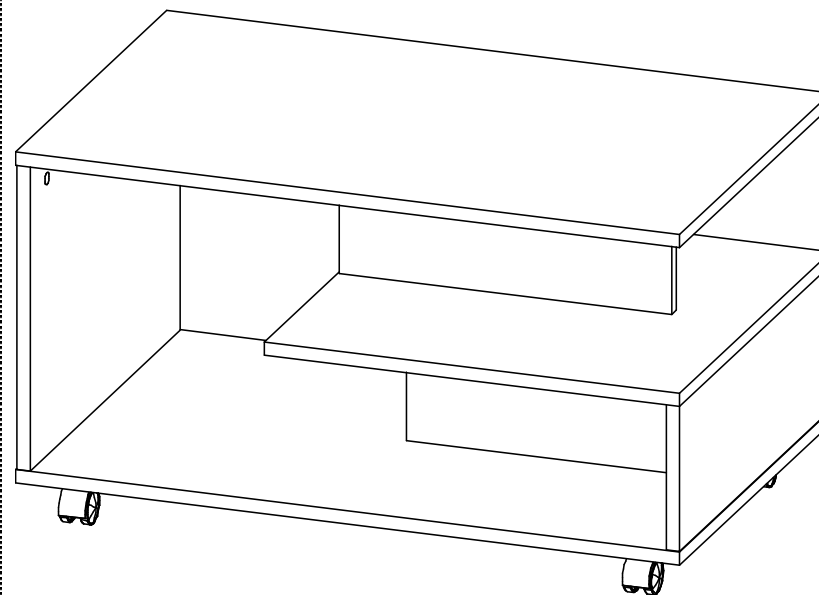
С условиями гарантийного обслуживания ознакомлен

(подпись покупателя)

ООО « СИЛЬВА »
ИНСТРУКЦИЯ ПО СБОРКЕ

Стол журнальный НМ 011.41 BORA BORA
800 x 500 x h455

УВАЖАЕМЫЙ ПОКУПАТЕЛЬ !
Выбор мебели – серьезная и непростая задача!
С удачным выбором Вас!



Россия, 607 603 Нижегородская обл., г. Богородск, ул. Чернышевского, 1
тел./ факс: (831-70) 2-47-66 , 2-47-55



SILVA

время выбирать надежные



— время выбора надежных

Схема сборки

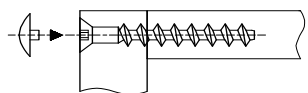
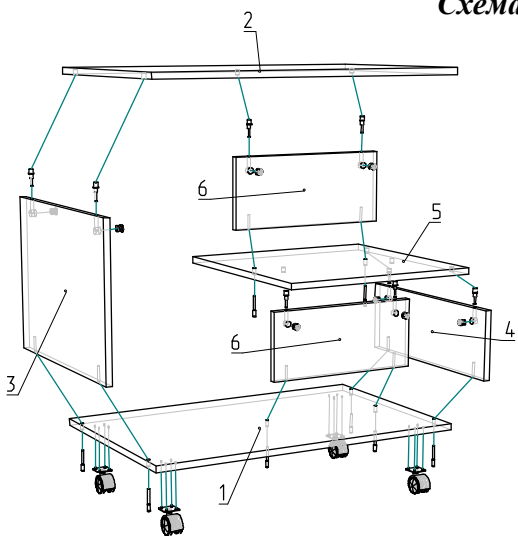


Рис.1

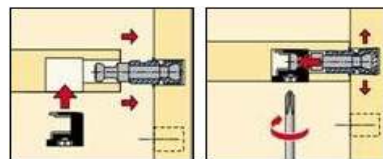


Рис.2

Комплектовочная ведомость на фурнитуру

Поз.	Наименование	Кол.	Рисунок
8	Евровинт 7x50	8	
9	Заглушка для евровинта белая	8	
10	Заглушка эксцентрика белая	8	
11	Ключ для евровинта	1	
12	Шток эксцентрика одинарный	8	
13	Шуруп 4x16	16	
14	Эксцентрик	8	
15	Опора колесная h=42мм	4	

*** Предприятие - изготовитель оставляет за собой право на замену фурнитуры на аналогичную.

ИНСТРУКЦИЯ ПО СБОРКЕ.

Подготовка к сборке.

1. Перед сборкой изделия необходимо ознакомиться с инструкцией по сборке.
2. Определить расположение деталей в изделии в соответствии со схемой сборки.
3. Подготовить необходимый инструмент для монтажных работ (отвёртка, молоток).
4. Сборку производить на ровном полу, покрытом тканью или чистой бумагой во избежании повреждений поверхностей и загрязнения мебели.

Сборку изделия должны производить не менее двух человек.

Комплектовочная ведомость на детали

Поз.	Наименование	Размеры	Кол.
1	Ст.гориз.	800x500	1
2	Ст.гориз.	800x500	1
3	Ст.вертик.	368x496	1
4	Ст.вертик.	176x496	1
5	Ст.гориз.	500x500	1
6	Ст.вертик.	176x400	2

Стенку вертик. поз.6 закрепить евровинтами поз.8 (рис.1) к стенке гориз. поз.5. Стенку вертик. поз. 6 (нижняя на схеме) и стенку поз.4 закрепить эксцентриками поз.12,14 (рис.2) к стенке гориз. поз.5. Стенки вертик. поз.3,4,6 закрепить к стенке гориз. поз.1 евровинтами. Стенку гориз. поз.2 закрепить эксцентриками к стенкам вертик. поз.3,6. К стенке гориз. поз.1 закрепить колеса поз.15 шурупами 4x16. На шляпки евровинтов и эксцентриков установить заглушки поз.9,10

