

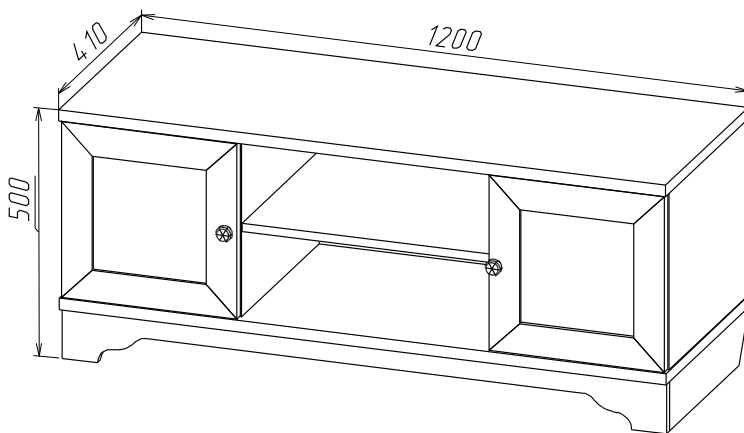
**Тумба под ТВ.
Комплект «Классика»
Руководство по сборке и эксплуатации изделия.**

Сборку изделия должен производить квалифицированный сборщик.

1. Назначение изделия.

1.1 Тумба предназначена для хранения вещей.

2. Внешний вид и габариты изделия.



3. Рекомендации по эксплуатации и обслуживанию

Качество и комплектность изделия рекомендуется проверять в магазине при покупке в распакованном виде. Сборка изделия должна проводиться в порядке, изложенном в настоящем руководстве. Удаление пыли с изделия следует проводить слегка влажной мягкой салфеткой. Во избежание деформации деталей и изменения цвета изделия не устанавливать мебель на прямом солнечном свете.

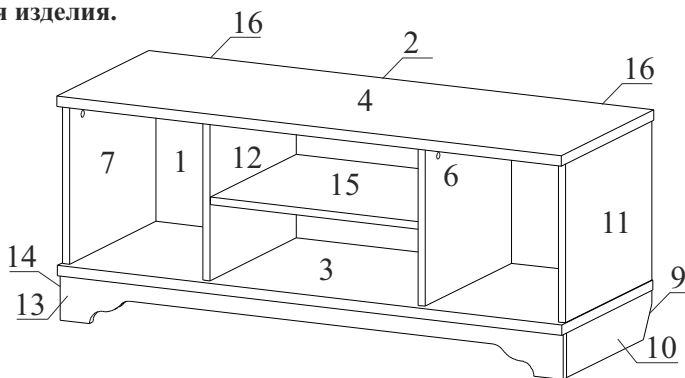
При эксплуатации изделия **ЗАПРЕЩАЕТСЯ** :

- 1) устанавливать мебель вблизи отопительных приборов, вплотную к сырым стенам и в помещениях с относительной влажностью более 70%;
- 2) применять химические чистящие средства для уборки мебели.

4. Гарантии изготовителя

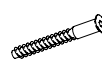


- 4.1 Гарантийный срок эксплуатации изделия - 18 месяцев со дня продажи магазином. В период гарантийного срока изготовитель гарантирует ремонт изделий или их замену, если потребителем не нарушены правила эксплуатации.
- 4.2 Изготовитель оставляет за собой право вносить изменения в конструкцию изделия, не ухудшая его конструктивные и эксплуатационные характеристики.

5. Комплектация изделия.



№ дет.	Наименование детали	Длина	Ширина	Толщина	Кол-во
		мм.			
1	Задняя ДВП стенка	371	1195	3	1
2	Верхняя планка	70	496	16	1
3	Дно	1198	402	22	1
4	Крышка	1198	406	22	1
6,7,11,12	Бок тумбы	351	382	16	4
9	Планка задняя	1164	100	16	1
10,14	Планка боковая	377	100	16	2
13	Планка передняя	1198	100	16	1
15	Полка	496	378	16	1
16	Верхняя планка	70	318	16	2
8	Фасад	241	241	22	2
	Руководство по эксплуатации				1
	Комплект фурнитуры				

6. Комплектация фурнитуры

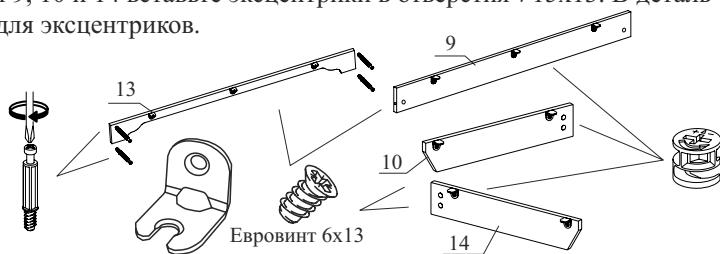
Евровинт 6x13 (для угловой стяжки)  20 шт	Заглушка для евровинта  8 шт	Заглушка для эксцентрика  18 шт	Евровинт 7x50 (для ДСП 16мм)  8 шт	Петля накладная  4 шт
Ручка-кнопка  2 шт	Стяжка угловая  10 шт	Саморез 4x16 (для петель)  16 шт	Саморез 2,5x20 (для ДВП, подпятника)  30 шт	Эксцентрик  18 шт
Винт М4x25  2 шт	Винт М6x25  6 шт	Подпятник  4 шт	Ключ для евровинтов  1 шт	



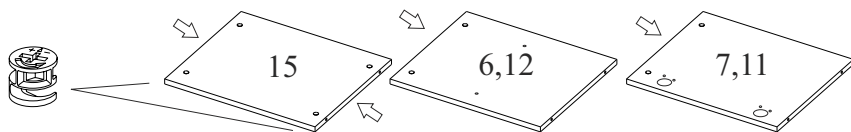
7. Установка фурнитуры.

7.1. Установите стяжки угловые с помощью евровинта 6x13 в детали 9,10,13 и 14.

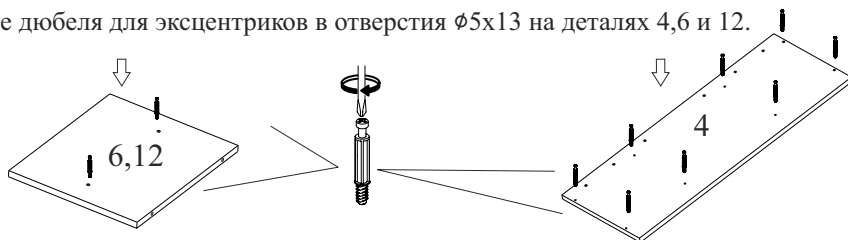
В детали 9, 10 и 14 вставьте эксцентрики в отверстия $\phi 15 \times 13$. В деталь 13 вкрутите дюбеля для эксцентриков.



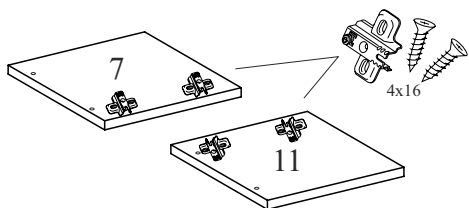
7.2. Вставьте эксцентрики в отверстия $\phi 15 \times 13$ на деталях 6,7,11,12,15.



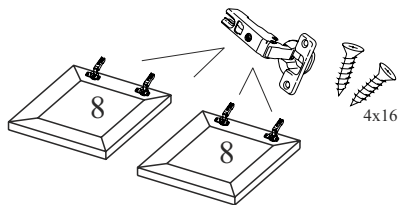
7.3. Вкрутите дюбеля для эксцентриков в отверстия $\phi 5 \times 13$ на деталях 4,6 и 12.



7.4. Закрепите к деталям 7 и 11 ответные планки петель с помощью саморезов 4x16.

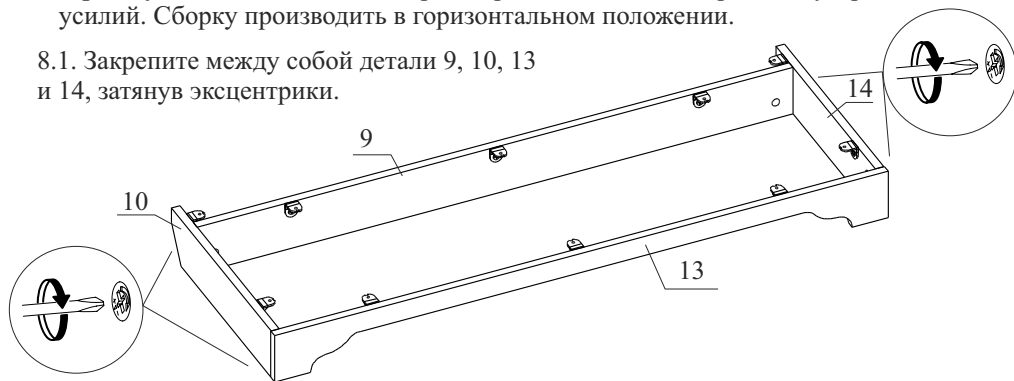


7.5. Закрепите петли на деталях 8 с помощью саморезов 4x16.

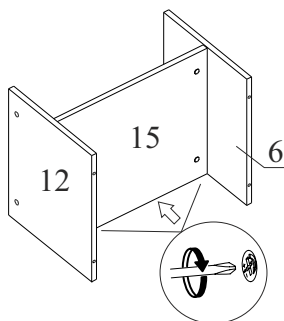


8. Сборка тумбы. ВНИМАНИЕ! При сборке избегать неосторожных ударов и излишних усилий. Сборку производить в горизонтальном положении.

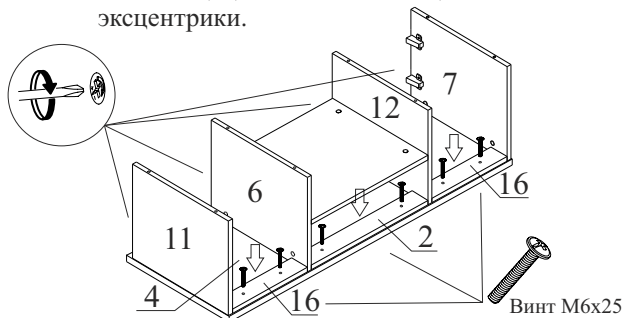
8.1. Закрепите между собой детали 9, 10, 13 и 14, затянув эксцентрики.



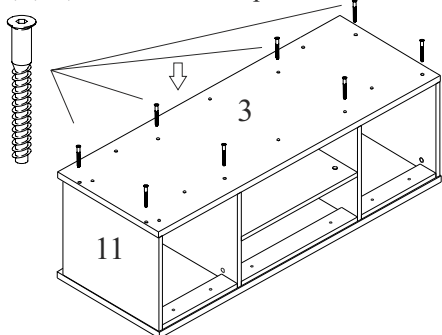
8.2 Закрепите деталь 15 к деталям 6 и 12, затяните эксцентрики.



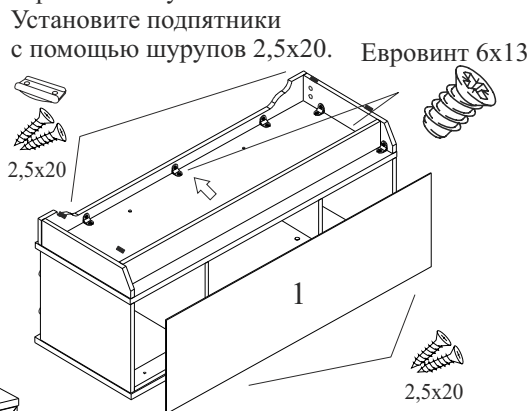
8.3. Закрепите детали 2 и 16 к столешнице-дет. 4 с помощью винтов М6х25. Закрепите детали 11, 6, 12 и 7 к детали 4, затяните эксцентрики.



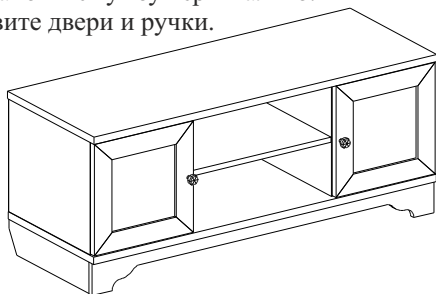
8.4. Закрепите деталь 3 к деталям 11, 6, 12, 7 с помощью евровинтов 7х50.



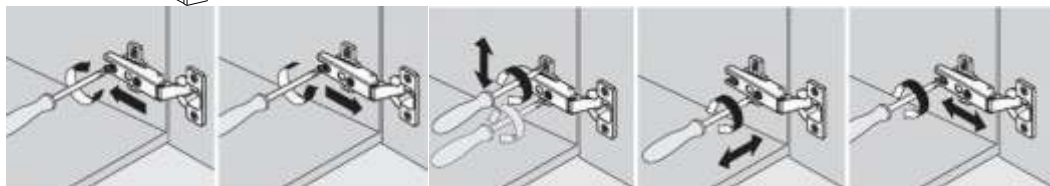
8.5. Закрепите получившуюся цокольную группу к детали 3 с помощью евровинтов 6х13 через стяжки угловые. Установите подпятники с помощью шурупов 2,5х20.



8.6. Установите тумбу вертикально. Установите двери и ручки.



Выровняйте диагонали тумбы и закрепите задние ДВП стенки с помощью шурупов 2,5х20.



Монтаж

Демонтаж

Регулировка по высоте

Регулировка по ширине

Регулировка по глубине

ОТК _____

ООО "Фабрика 38"

Россия, Удмуртская Республика, г.Ижевск, ул. Саратовская, д.37А
Тел./факс (3412) 74-29-81 38pougaev@sign.izhnet.ru www.mebel-sign.ru