

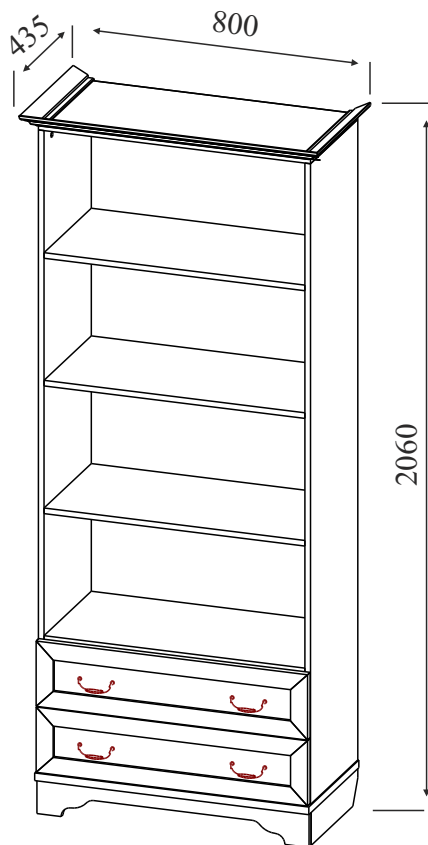
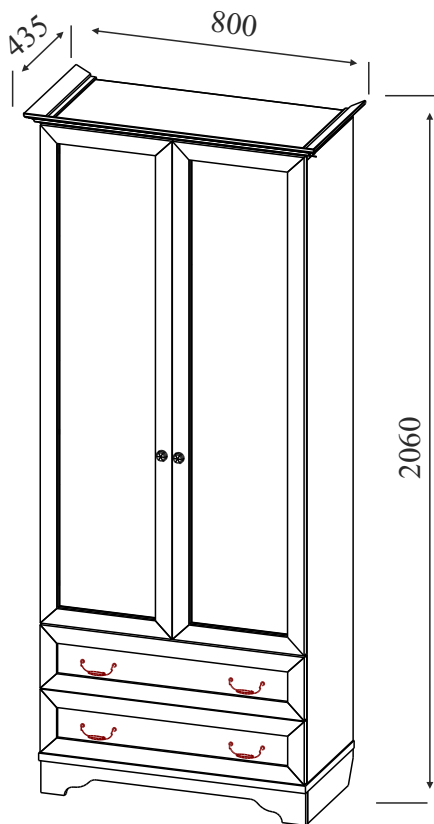
**Стеллаж широкий с дверцами. Стеллаж широкий.  
Комплект «Классика»  
Руководство по сборке и эксплуатации изделия.**

Сборку изделия должен производить квалифицированный сборщик.

**1. Назначение изделия.**

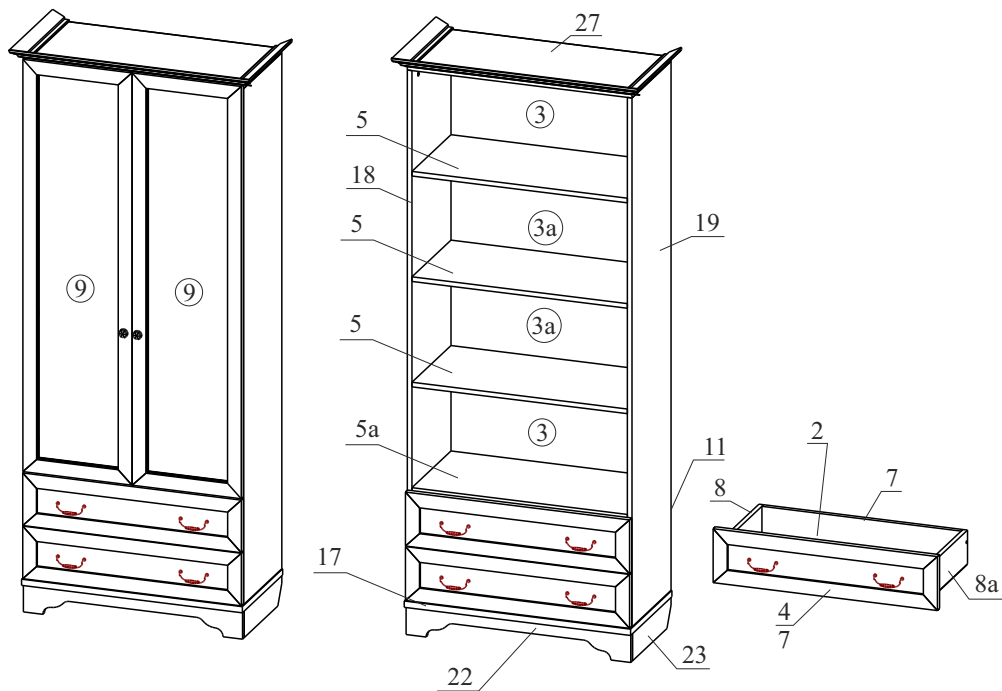
1.1 Стеллаж предназначен для хранения одежды и белья.

**2. Внешний вид и габариты изделия.**






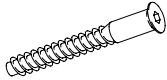
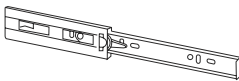
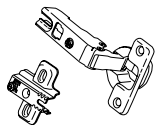
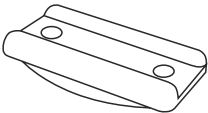
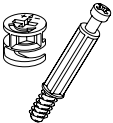

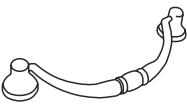



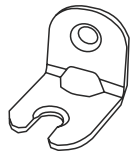


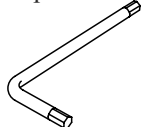
Изготовитель оставляет за собой право вносить изменения в конструкцию изделия, не ухудшая его конструктивные и эксплуатационные характеристики.

### 3. Комплектация изделия.



№ дет.	Наименование детали	Длина	Ширина		Толщина	Кол-во
			мм.			
2	Дно ящика	740	348	3		2
3/3a	Задняя ДВП стенка	381/374	797	3		2/2
4	Фасад ящика	798	192	22		2
5,5a	Щит	767	382	16		4
7	Панель ящика	709	120	16		4
8, 8a	Боковина ящика	350	120	16		4
9	Дверь (для стеллажа с дверцами)	1505	398	22		1
11	Задник	767	382	16		1
17	Дно	804	404	22		1
18	Боковая стенка шкафа	1884	382	16		1
19	Боковая стенка шкафа	1884	382	16		1
22	Планка передняя	800	100	16		1
23, 23a	Планка боковая	378	100	16		2
26	Планка задняя	767	100	16		1
27	Крышка	800	430	54		1
19	Руководство по эксплуатации	1884	382	16		1
22	Комплект фурнитуры	800	100	16		1

#### 4. Комплектация фурнитуры

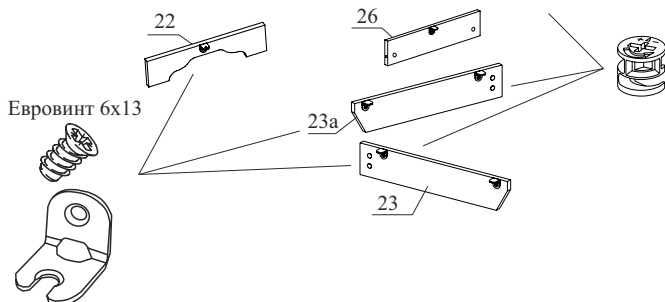
<p>Евровинт 6x13 (для угловой стяжки)</p>  <p>36 шт</p>	<p>Заглушка для евровинта</p>  <p>14 шт</p>	<p>Заглушка для эксцентрика</p>  <p>30 шт</p>	<p>Евровинт 7x50 (для ДСП 16мм)</p>  <p>14 шт</p>
<p>Направляющая шариковая 350</p>  <p>2 шт</p>	<p>Петля накладная (для стеллажа с дверцами)</p>  <p>6 шт</p>	<p>Подпятник</p>  <p>4 шт</p>	<p>Эксцентрик</p>  <p>30 шт</p>
<p>Ручка-кнопка (для стеллажа с дверцами)</p>  <p>2 шт</p>	<p>Ручка-скоба</p>  <p>4 шт</p>	<p>Саморез 2,5x20 (для ДВП и подпятника)</p>  <p>100 шт</p>	<p>Саморез 3,5x16 (для направляющих)</p>  <p>40 шт</p>
<p>Саморез 4x16 (для петель)</p>  <p>24 шт</p>	<p>Стяжка угловая</p>  <p>9 шт</p>	<p>Винт М4x14</p>  <p>8 шт</p>	<p>Винт М4x25 (для пенала)</p>  <p>2 шт</p>
<p>Ключ для евровинтов</p>  <p>1 шт</p>			



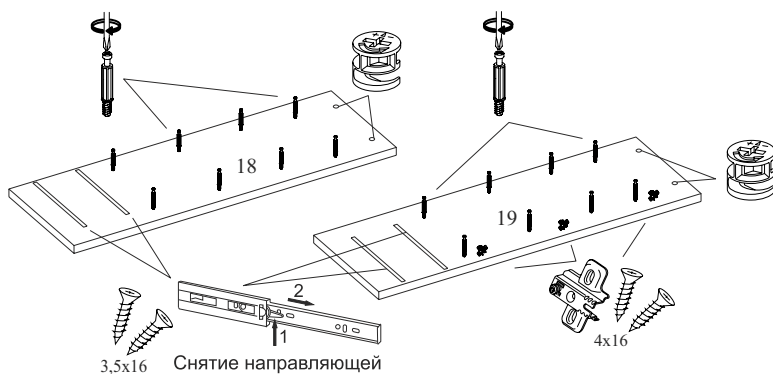
## 5. Установка фурнитуры.

5.1. Установите стяжки угловые с помощью евровинта 6х13 в детали 22, 23, 23а и 26.

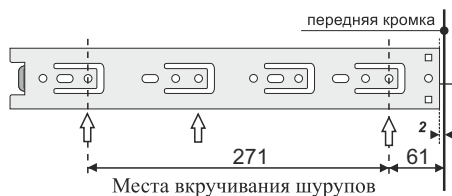
В детали 26, 23 и 23а вставьте эксцентрики в отверстия  $\phi 15 \times 13$ .



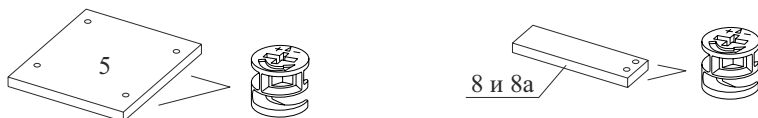
5.2. Установите на детали 18 и 19 дюбеля для эксцентрика. Вставьте эксцентрики в отверстия  $\phi 15 \times 13$ . С помощью рычажка разделите направляющие, внешнюю часть закрепите с помощью шурупов 3,5х16. Для пеналя к детали 19 закрепите ответные планки петель с помощью шурупов 4х16.



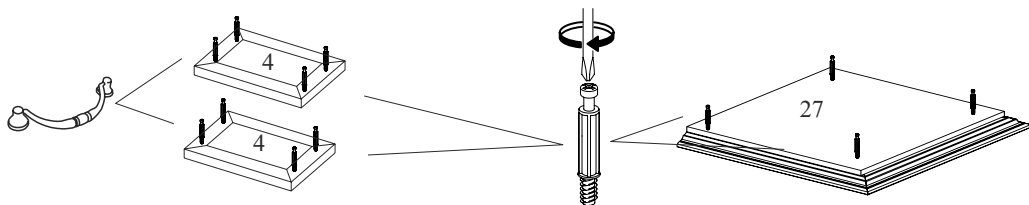
**ВНИМАНИЕ!** В зависимости от производителя направляющих места вкручивания шурупов могут отличаться. Необходимо выровнять направляющие по краю детали.



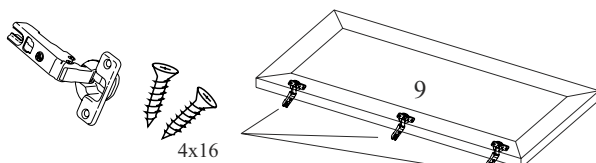
5.3. Вставьте эксцентрики в отверстия  $\phi 15 \times 13$  на деталях 5, 8 и 8а.



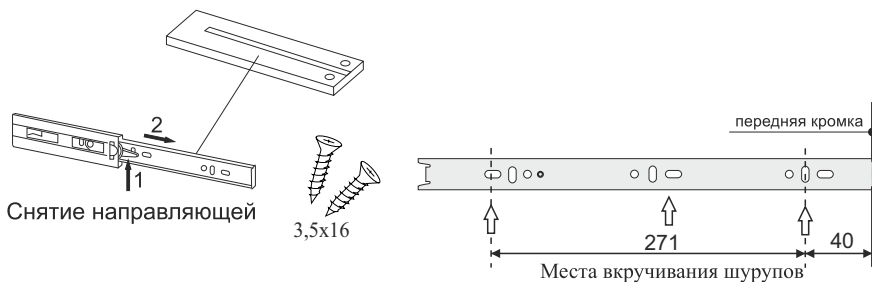
5.4. Закрепите дюбеля для эксцентрика в отверстия  $\phi 5 \times 13$  на детали 27 и фасадах ящиков (дет. 4). Закрепите ручки на фасадах ящиков.



5.5. Для пенала закрепите петли на дверях (дет. 9) с помощью шурупов 4x16.

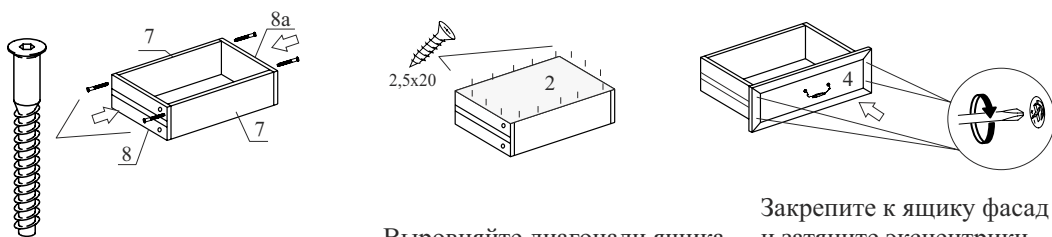


5.6. Закрепите внутреннюю часть направляющих к деталям 8 и 8а с помощью шурупов 3,5x16.



**ВНИМАНИЕ!** В зависимости от производителя направляющих места вкручивания шурупов могут отличаться. Необходимо выровнять направляющие по краю детали.

6. Сборка ящика. **ВНИМАНИЕ!** При сборке избегать неосторожных ударов и излишних усилий. Сборку производить в горизонтальном положении.



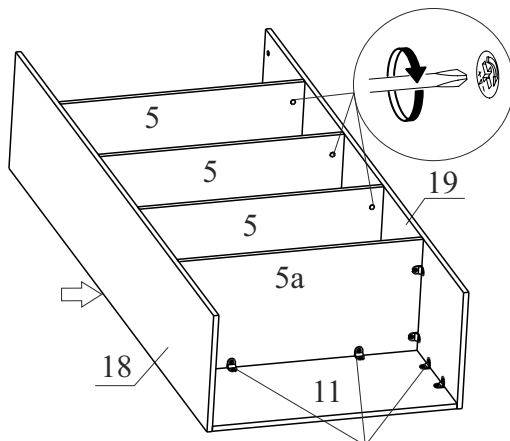
Закрепите детали 8, 8а и 7 с помощью евровинтов 7x50

Выровняйте диагонали ящика, закрепите дно ящика ДВП на шурупы 2,5x20.

Закрепите к ящику фасад и затяните эксцентрики.

## 7. Сборка шкафа.

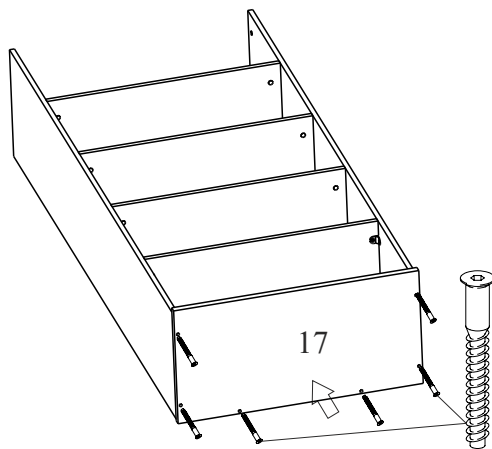
**ВНИМАНИЕ!** При сборке избегать неосторожных ударов и излишних усилий.  
Сборку производить в горизонтальном положении.



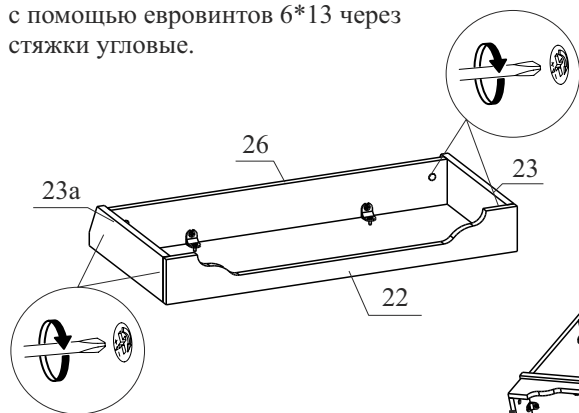
Евровинт 6x13



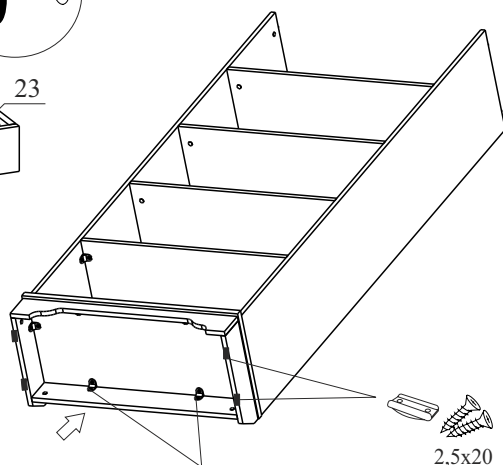
Закрепите деталь 5 между деталями 18 и 19, затяните эксцентрики. Детали 5а и 11 закрепите к деталям 18 и 19 с помощью евровинтов 6\*13 через стяжки угловые.



Закрепите деталь 17 к деталям 11, 18 и 19 с помощью евровинта 7x50.



Закрепите между собой детали 22, 23, 23а и 26, затянув эксцентрики.

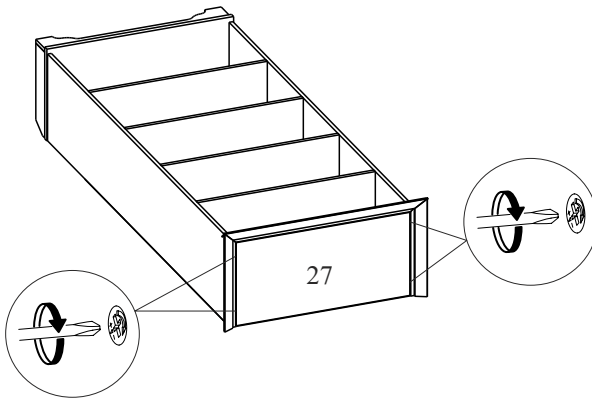


Евровинт 6x13

2,5x20

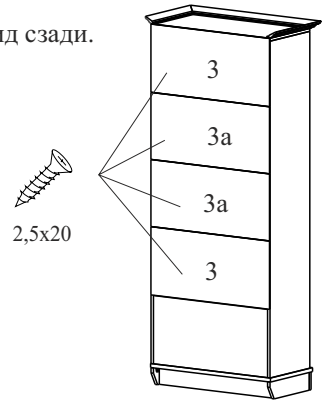
Закрепите получившуюся цокольную группу к детали 17 с помощью евровинтов 6x13 через стяжки угловые. Установите подпятники с помощью шурупов 2,5x20.



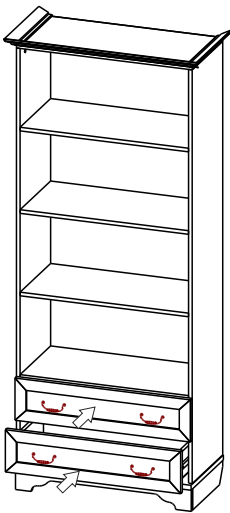


Закрепите крышку (дет. 27) к деталям 18 и 19, затянув эксцентрики.

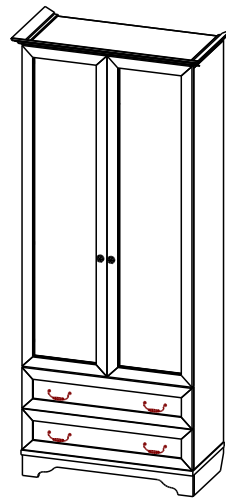
Вид сзади.



Установите стеллаж вертикально. Выровняйте диагонали стеллажа и закрепите заднюю ДВП стенку с помощью шурупов 2,5x20.



Вставьте ящики **не применяя больших усилий**. Установите заглушки.



**В стеллаже с дверцами** установите двери (дет. 9). Выровняйте петли согласно схеме. Установите ручку-кнопку.



Монтаж

Демонтаж

Регулировка по высоте

Регулировка по ширине

Регулировка по глубине

## **8. Рекомендации по эксплуатации и обслуживанию**

Качество и комплектность изделия рекомендуется проверять в магазине при покупке в распакованном виде. Сборка изделия должна проводиться в порядке, изложенном в настоящем руководстве. Удаление пыли с изделия следует проводить слегка влажной мягкой салфеткой. Во избежание деформации деталей и изменения цвета изделия не устанавливать мебель на прямом солнечном свете.

При эксплуатации изделия **ЗАПРЕЩАЕТСЯ** :

- 1) устанавливать мебель вблизи отопительных приборов, вплотную к сырým стенам и в помещениях с относительной влажностью более 70%;
- 2) применять химические чистящие средства для уборки мебели.

## **9. Гарантии изготовителя**

- 9.1 Гарантийный срок эксплуатации изделия - 18 месяцев со дня продажи магазином. В период гарантийного срока изготовитель гарантирует ремонт изделий или их замену, если потребителем не нарушены правила эксплуатации.
- 9.2 Изготовитель оставляет за собой право вносить изменения в конструкцию изделия, не ухудшая его конструктивные и эксплуатационные характеристики.

ОТК \_\_\_\_\_

ООО "Фабрика 38"

Россия, Удмуртская Республика, г.Ижевск, ул. Саратовская, д.37А  
Тел./факс (3412) 74-29-81 38popugaev@sign.izhnet.ru www.mebel-sign.ru