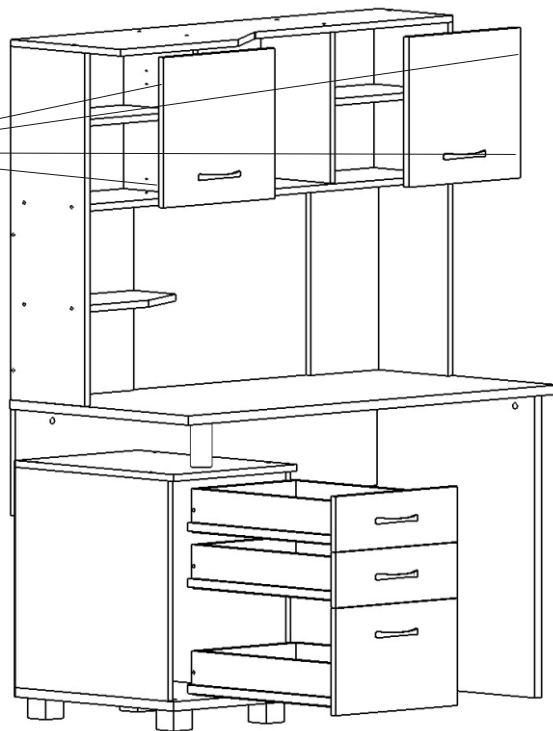
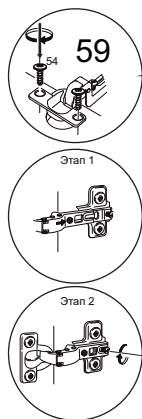


6



Поздравляем, вы успешно собрали письменный стол «Максим-1»!

Чтобы изделие служило вам долго, рекомендуем следовать следующим рекомендациям по уходу за мебелью:

1. Мебель должна эксплуатироваться в закрытых и отапливаемых помещениях при температуре не ниже +5С и относительной влажности воздуха не выше 65%.

2. Не следует открывать двери более чем на 90° — это приводит к поломке петель и основ. При ослаблении крепления соединений необходимо периодически подтягивать винты.

3. Поверхность изделий следует предохранять от различных растворителей, кислот, щелочей и механических воздействий. Не допускается применение соды, порошков и других материалов, не предназначенных для ухода за мебелью.

4. Не допускать нахождения воды и водосодержащих жидкостей на изделии.

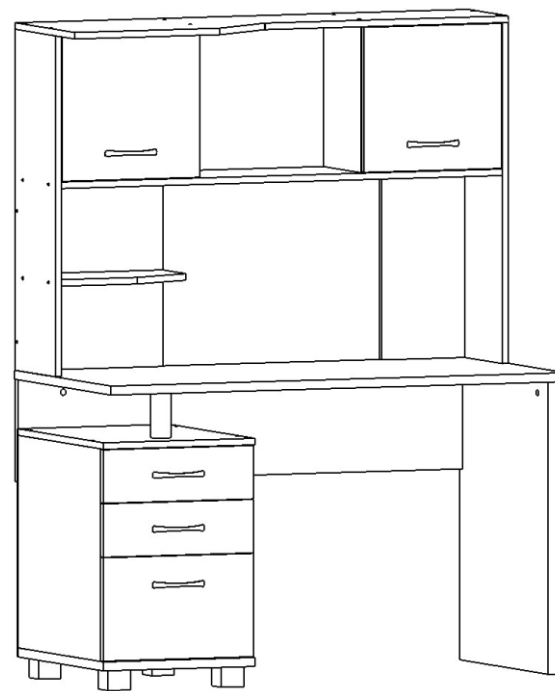
5. Не устанавливать вблизи (менее 30см) отопительных систем и приборов.

Ивару®

Мебель из Финноугории

ИНСТРУКЦИЯ по сборке письменного стола «Максим-1»

Высота: 1 600мм Ширина: 1200мм Глубина 600мм



Возможна сборка как в правом, так и в левом исполнении.

426028, г. Ижевск, ул. О.Кошевого 2/4

тел./факс: (3412) 655-082, 655-083, 77-08-98

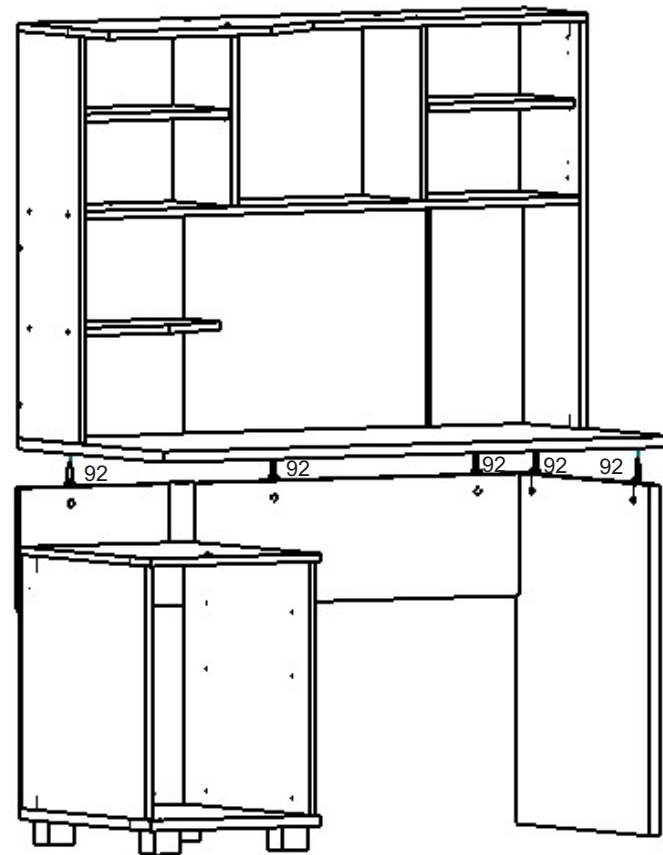
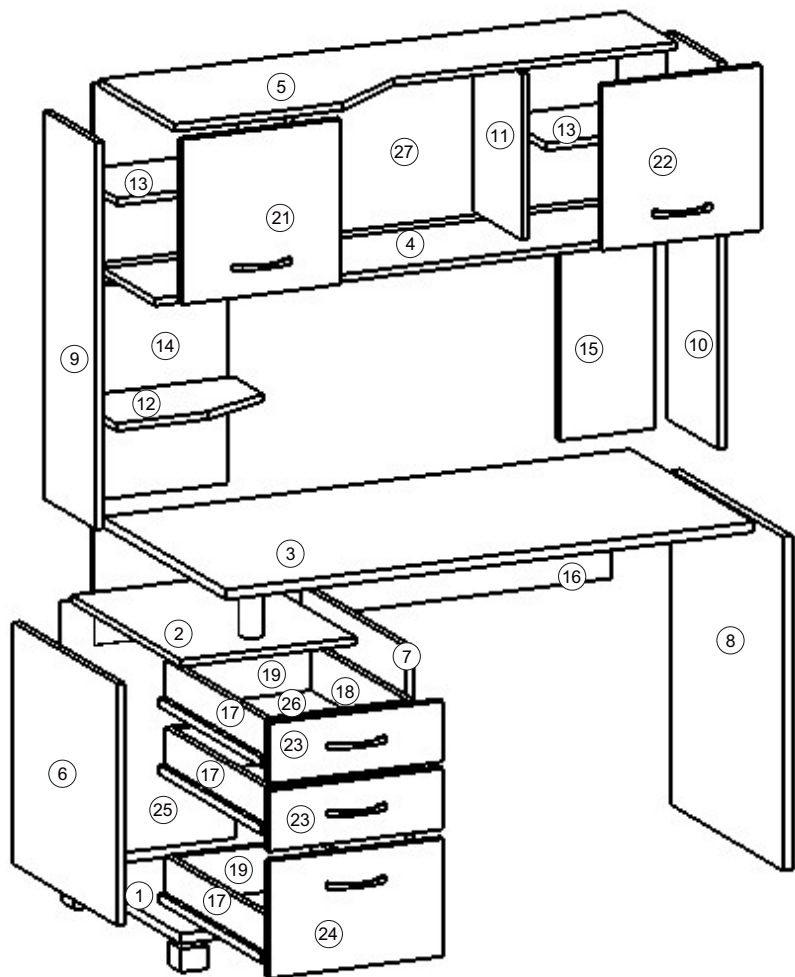
sale@ivaru.ru www.ivaru.ru



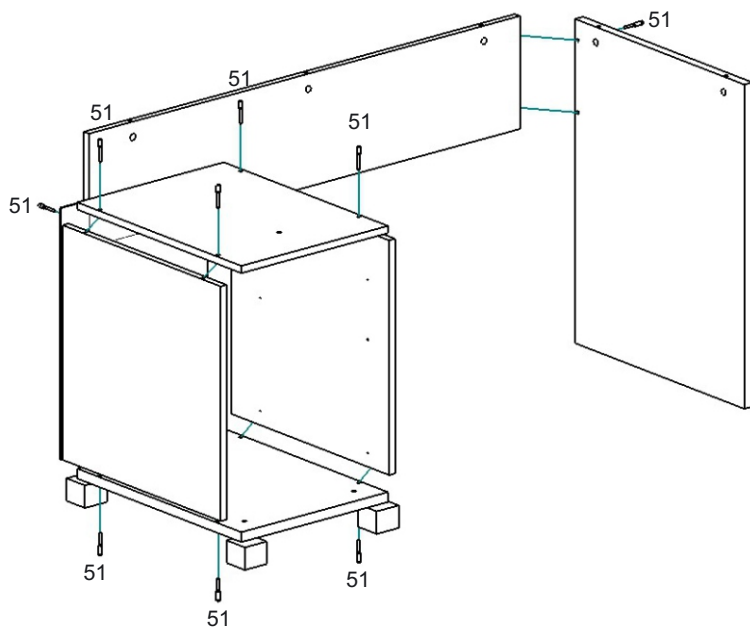
Изготовитель оставляет за собой право вносить незначительные изменения. Изделие соответствует требованиям ГОСТ 16371-93. Сборку изделия производить согласно данной инструкции.

Взрыв-схема изделия

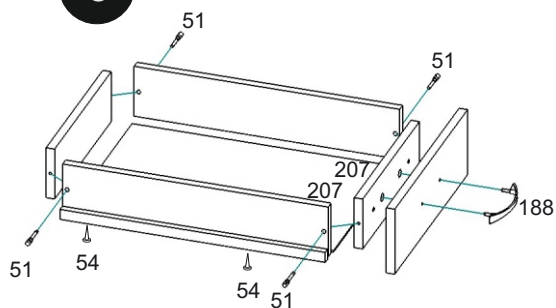
5



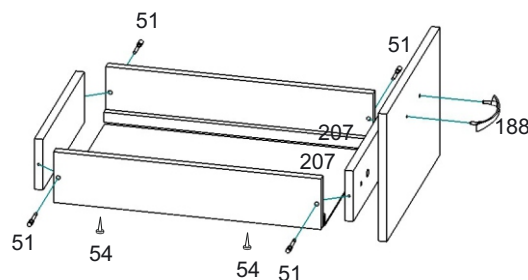
2



3



4



Комплектность поставки

№	Наименование деталей	Размер (мм)	Кол-во
1	Дно	400x534	1
2	Столешница тумбы	400x534	1
3	Столешница	1200x600	1
4	Горизонтальный щит	1168x250	1
5	Верхний горизонтальный щит	1200x370	1
6	Левый бок тумбы	520x514	1
7	Правый бок тумбы	520x514	1
8	Боковина стола	718x550	1
9	Левый бок стойки	834x250	1
10	Правый бок стойки	834x250	1
11	Перегородка	358x234	2
12	Полка	368x217	1
13	Полка	344x225	2
14	Задняя стенка	460x368	1
15	Задняя стенка	460x220	1
16	Ребро жёсткости	250x1178	1
17	Левый бок ящика	500x100	3
18	Правый бок ящика	500x100	3
19	Задняя стенка ящика	310x100	3
20	Фальш-панель ящика	310x100	3
21	Дверь левая	354x364	1
22	Дверь правая	354x364	1
23	Фасад ящика	130x398	2
24	Фасад ящика	252x398	1
25	Задняя стенка ДВП	558x400	1
26	Дно ящика ДВП	338x496	3
27	Задняя стенка ДВП	1196x386	1

Перечень фурнитуры

№	Наименование деталей	Рисунок	Кол-во
51	Винт-конфирмат 7*50		55 шт.
92	Стяжка эксцентриковая		5 шт.

112	Полкодержатель		8 шт.
106	Опора регулируемая		4 шт.
220	шпилька		1 шт.
54	Шуруп 3,5*16		74 шт.
143	Труба D 50		1 шт.
59	Петля внутренняя		4 шт.
72	Направляющая L500		3 шт.
188	Ручка		5 шт.
195	Опора регулируемая		2 шт.
56	Заглушка для конфирмат		24 шт.
57	Заглушка для эксцентрика		5 шт.
108	Ключ 4мм		1 шт.
175	Гвоздь 2x25		98 шт.
207	Винт 6x25		6 шт.
221	Шайба D 50		2 шт.
222	Гайка M10		2 шт.
223	Шайба M10		1 шт.

Подготовка к сборке

Прежде чем начать сборку изделия внимательно изучите настоящую инструкцию.

Что необходимо для сборки:

1. Рекомендуется два человека.

2. Отвёртки или шуруповёрт с насадками (одна плоская, 2 вида крестовых отвёрток).

3. Шестигранник (входит в комплект поставки).

4. Молоток.

Рекомендации и предостережения при сборке мебели:

1. Сборку мебели необходимо производить на ровной, чистой и твёрдой поверхности.

2. Во избежание повреждения поверхности деталей мебели рекомендуется на месте сборки положить мягкую толстую ткань или гофрокартон упаковки.

3. Сборку рекомендуется производить непосредственно на месте установки изделия.

4. Обязательно следуйте установленной последовательности в инструкции для более качественного результата сборки.

