

Инструкция по уходу и эксплуатации корпусной мебели

Уважаемый покупатель мы рады, что вы отдали предпочтение продукции нашей фабрики. Срок эксплуатации мебели напрямую зависит от бережливого отношения к ней.

Мебель должна храниться и эксплуатироваться в сухих и теплых помещениях при температуре не ниже +2 °С и относительной влажности от 45% до 70%, а также не устанавливать мебель вплотную к отопительным приборам, температура нагрева элементов мебели не должна превышать +40 °С.

Оберегайте мебель от попадания прямых солнечных лучей, т. к. под их воздействием изменяется цвет лицевых поверхностей изделия.

Не допускайте прямого попадания воды на изделие во избежание разбухания поверхностей, в случае попадания немедленно вытрите насухо мягкой тканью.

Не следует ставить на мебель горячие предметы без теплоизоляционной прокладки.

Любые поверхности мебели берегите от ударов твердыми предметами во избежание появления царапин, вмятин, трещин. А так же не допускайте попадания на поверхность таких веществ как растворители, бензин, кислоты и т. д., а также их испарений.

В процессе эксплуатации мебели периодически подкручивайте болты, винты, шурупы.

Удаление загрязнений с поверхностей изделий следует производить мягкими тканями (фланель, плюш, сукно) с использованием специальных составов для чистки мебели типа «Полироль» или мыть теплой водой с применением мыльного раствора с последующей протиркой насухо. Недопустимо использование губок из металлической стружки, средств, содержащих хлор, аммиак, ацетон, кислотные моющие средства, абразивные вещества.

Большинство дверей могут открываться только на 90°. Будьте осторожны, при попытке открыть двери на больший угол – петли могут выйти из строя. Во избежание перекосов дверей и ящиков рекомендуется их держать закрытыми.

При эксплуатации изделий, имеющих стеклянные двери, полки и зеркала необходимо помнить, что эксплуатация стеклоизделий с дефектами сопряжена с риском получения травмы. При появлении трещин, надломов немедленно заменить поврежденную стекло-деталь или зеркало.

В шкафах для платья и белья рекомендуем вещи вплотную к петлям не располагать.

Рекомендуемые допустимые нагрузки на отдельные элементы мебели: на полки до 10 кг, на штангу до 20 кг, на дно ящиков 5 кг.

Не допускается перемещение мебели в загруженном состоянии или без закрепленной задней стенки.

По дефектам, появившемся из-за несоблюдения инструкции по эксплуатации и уходу за мебелью, нанесение механических повреждений претензии не принимаются.

Общие положения

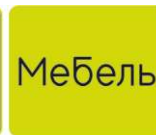
При получении товара убедитесь в количестве и целостности упаковки, а также в наличии всех деталей согласно прилагаемого паспорта и отсутствие дефектов на них.

Установку и сборку мебели рекомендуем производить вдвоем на ровной поверхности соблюдая инструкцию по сборке. При несоблюдении инструкции по сборке и эксплуатации с компании-производителя снимаются гарантийные обязательства.

При отсутствии претензий по качеству и комплектности мебели подписывается акт приема-передачи.

При выявлении каких-либо дефектов составляется претензия в письменном виде и отправляется по месту приобретения мебели в течении двух недель с даты приобретения. – **Претензии принимаются при наличии заполненного по месту приобретения мебели гарантийного талона, упаковочных ярлыков и товарного (кассового) чека.**

Предприятие-изготовитель не несет ответственности за дефекты, возникшие в процессе транспортировки, сборки и эксплуатации, в следствие не соблюдения настоящей инструкции или применения изделия не по назначению.

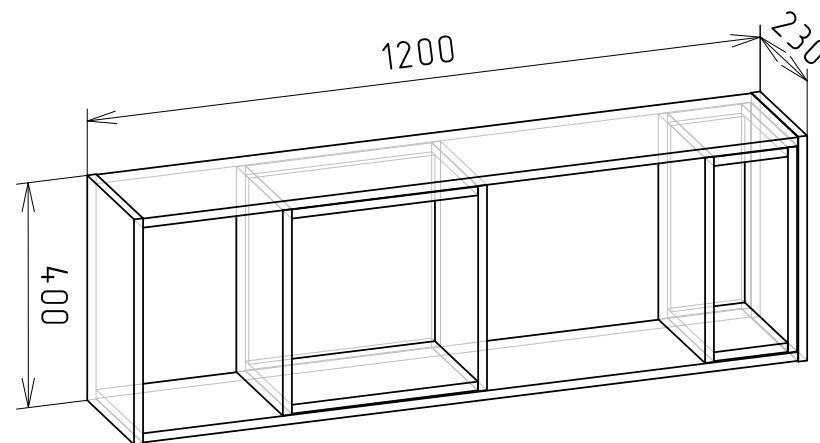


Фабрика Мирлачева

ООО «Близформ»

426000, Российская Федерация
город Ижевск, 9-й км Якшур-Бодьинского
тракта, 12
Office-mmebel@mail.ru

Полка НП1 «Румика/Футбол»



Гарантийный срок эксплуатации: 18 мес.

Срок службы: 10 лет.

Изготовитель оставляет за собой право вносить незначительные изменения в конструкцию изделия.

Гарантийный талон (заполняется магазином, где приобретено изделие)

Место приобретения _____

№ партии _____

Подпись покупателя _____

Дата выпуска _____

Дата продажи _____

Подпись продавца _____



ТР ТС 025/2012
ГОСТ 16371-2014

Перечень комплектации изделия:

КОРПУС

Упаковка №1:

- 1 - Крыша (1168x229x16) - 1шт
- 2 - Дно (1168x229x16) - 1шт
- 3 - Боковина (401x230x16) - 2шт

Фурнитура в пакете:

24 компл Ф-1 Эксцентриковая стяжка	16 шт Ф-4 Конфирмат L=50	1 шт Ф-4.1 Ключ S4 шестигранный	2 шт Ф-36 Навес круглый d=35
2 шт Ф-36.1 Дюбель еж 8x40	2 шт Ф-36.2 Крючок металлический 4x40	6 шт / 10 шт Заглушка эксцентрика/конфирмата	

ВСТАВКА

Упаковка №1:

- 4 - Щит широкой вставки (334x332x16) - 1шт
- 5 - Щит узкой вставки (334x132x16) - 1шт
- 6 - Боковина вставки (366x228x16) - 4шт
- 7 - Горизонт широкой вставки (332x227x16) - 2шт
- 8 - Горизонт узкой вставки (132x227x16) - 2шт

Схема сверления отверстий в стене под дюбель крючка:



Последовательность сборки полки НП1 «Румика/Футбол»:

1. Установить дюбель ввинчиваемый (Ф-1) в детали 3, 6.
2. Вбить навесы (Ф-36) в детали 4 и 5.
3. Соединить детали 4 и 7, 5 и 8 конфирматами (Ф-4).
4. К деталям 7 и 8 присоединить детали 6 на эксцентриковые стяжки (Ф-1).
5. Соединить детали 1, 2 и 3 между собой стяжками (Ф-1).
6. Установить вставки в корпус, закрепить с помощью конфирматов (Ф-4).
7. Разметить и просверлить отверстия для крепления полки на месте эксплуатации.
8. Установить дюбеля (Ф-36.1) в отверстия, вкрутить в них крючки (Ф-36.2) так, чтобы их вылет от стены составлял 5-7мм.
9. Навесить полку.
10. Установить заглушки на крепежные элементы, видимые при эксплуатации.

Схема сборки полки НП1 «Румика/Футбол»:

