

СВИДЕТЕЛЬСТВО О ПРИЕМКЕ. ЗАКАЗ №

Мебель соответствует ГОСТ 16371-2014 и признана годной к эксплуатации.

Дата выпуска изделия _____

Дата реализации _____

Штамп ОТК _____

РЕКОМЕНДАЦИИ ПО УХОДУ ЗА МЕБЕЛЬЮ И ЕЕ ЭКСПЛУАТАЦИИ.

Мебель должна эксплуатироваться или храниться в сухих и теплых помещениях с температурой воздуха не ниже +5С и относительной влажности воздуха от 45 до 70 %.

Мебель необходимо устанавливать на расстоянии от нагревательных приборов так, чтобы температура нагрева элементов мебели не превышала +40*С .

Необходимо предохранять поверхность изделия от механических повреждений. Допускается протирать поверхность сухой или влажной салфеткой без применения химических веществ.

ГАРАНТИЙНЫЙ ТАЛОН

Предприятие-изготовитель гарантирует соответствие мебели требованиям технического регламента ТР ТС 025/2012 "О безопасности мебельной продукции" при соблюдении условий транспортировки, хранения, сборки и эксплуатации.

Гарантийный срок мебели 24 месяца со дня продажи мебели через торговую сеть.

Срок службы изделия 5 лет.

За механические повреждения, возникшие при транспортировке, сборке-установке или хранении, предприятие-изготовитель ответственности не несёт.

В случае обнаружения недостатка комплектующих элементов следует обращаться в магазин, где была приобретена мебель.

Претензии по некомплектности принимаются с предъявлением инструкции по сборке и гарантийным талоном (копия).

Все гарантийные работы производятся только при предъявлении настоящего гарантийного талона.

Талон сохранять в течение гарантийного срока.

С условиями гарантийного обслуживания ознакомлен _____

(подпись покупателя)

ООО « СИЛЬВА »

ИНСТРУКЦИЯ ПО СБОРКЕ

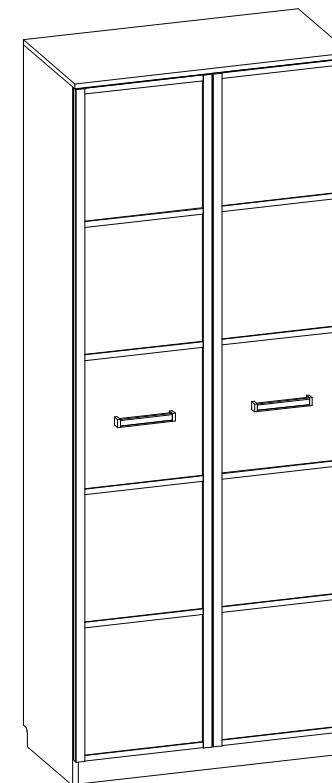
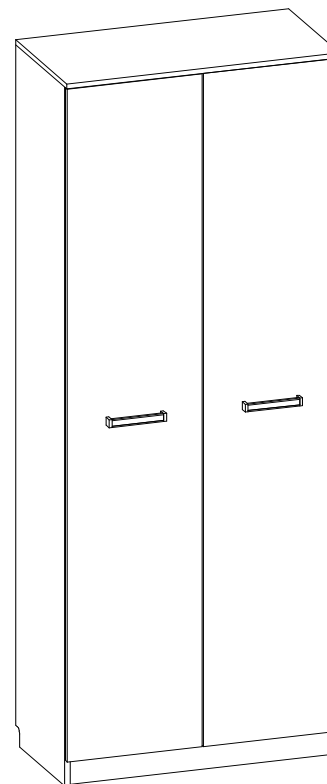
**НМ 013.02-02 М Шкаф для одежды
802 x 414 x h2256**

УВАЖАЕМЫЙ ПОКУПАТЕЛЬ !

**Выбор мебели – серьезная и непростая задача!
С удачным выбором Вас!**

АКВАРЕЛЬ

ФАНК



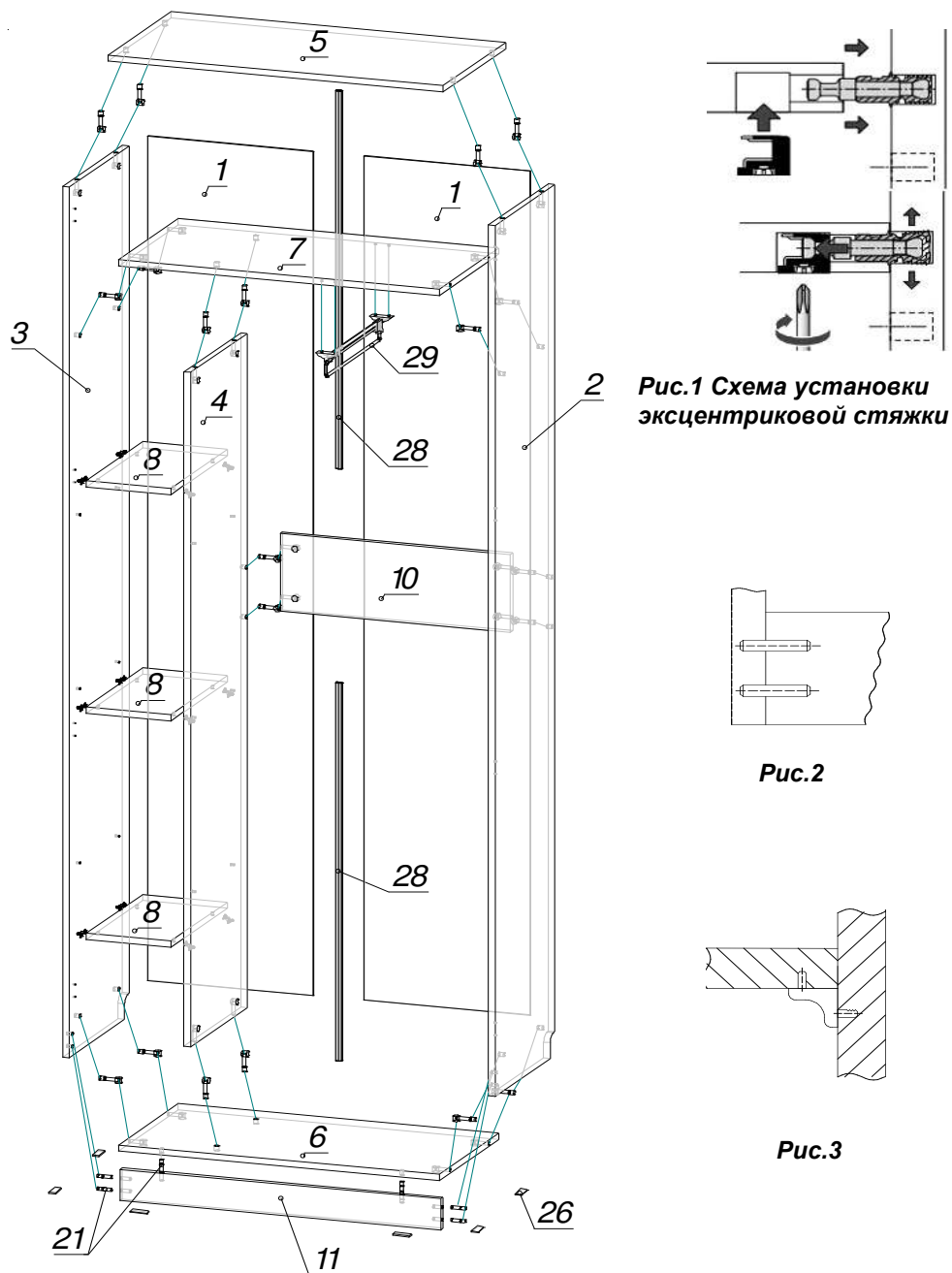
**Россия, 607 603 Нижегородская обл., г. Богородск, ул. Чернышевского, 1
тел./ факс: (831-70) 2-47-66 , 2-47-55**



SILVA

время выбирать надежнее

Схема сборки



Комплектовочная ведомость на фурнитуру

Пакет 3/3

Поз.	Наименование	Кол.	Рисунок
029	Заглушка эксцентрика	20	
033	Межсекционная стяжка d-5	2	
083	Полкодержатель фиксирующий	12	
031	Шкант 8x30	6	
012	Шток эксцентрика одинарный	20	
001	Шуруп 3x16	90	
004	Шуруп 4x16	40	
011	Эксцентрик	20	
034	Наконечник	6	
085	Петля Накладная 90	8	
081	Профиль стыковочный для ДВП L=972 мм	2	
048	Штанга выдвигная L=352	1	
082	Уголок овербаланс	2	

*** Предприятие - изготовитель оставляет за собой право на замену фурнитуры на аналогичную.

При установке двух шкафов рядом, соединить их межсекционными стяжками поз.19 (предварительно просверлив отверстия Ф 5мм) - рис.4

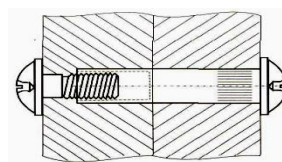


Рис.4

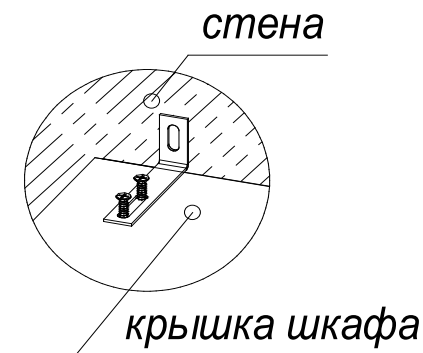
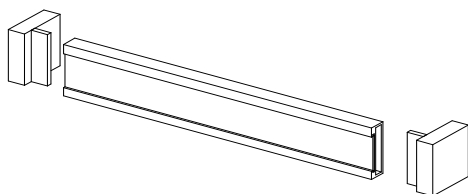


Рис.5

Комплектовочная ведомость на детали

Поз.	Наименование	Размеры	Кол.
Пакет 2/3			
1	Ст.задняя ДВПО	2172x397	2
2	Ст.вертик.бок.	2240x394	1
3	Ст.вертик.бок.	2240x394	1
4	Ст.вертик.	1736x374	1
Пакет 3/3 + фурнитура и инструкция по сборке			
5	Крышка	802x414	1
6	Ст.гориз.	768x393	1
7	Ст.гориз.	768x393	1
8	Ст.гориз.	202x372	3
10	Ребро жесткости	550x200	1
11	Плинтус	768x80	1

Схема сборки ручки



ИНСТРУКЦИЯ ПО СБОРКЕ.

Подготовка к сборке.

1. Перед сборкой изделия необходимо ознакомиться с инструкцией по сборке.
2. Определить расположение деталей в изделии в соответствии со схемой сборки.
3. Подготовить необходимый инструмент для монтажных работ (отвёртка, молоток).
4. Сборку производить на ровном полу, покрытом тканью или чистой бумагой во избежании повреждений поверхностей и загрязнения мебели.

Сборку изделия должны производить не менее двух человек.

Сборка изделия (в горизонтальном положении лицевой стороной вниз).

1. Закрепить наконечники поз.034 на боковые стенки поз.2,3 и плинтус поз.11 шурупами 3x16 .
2. Соединить стенки вертикальные поз.2,3,4 с крышкой поз.5, со стенками горизонтальными поз.6,7 и ребром жесткости поз.10 с помощью эксцентриковой стяжки поз.011,012 - рис.1 с плинтусом поз.11 с помощью шкантов поз.031 - рис.2.
3. Проверить прямоугольность шкафа - для этого измерить рулеткой диагонали (они должны быть равны).
Закрепить стенки задние ДВПО поз.1 с помощью шурупов 3x16 и профиля стыковочного поз.081.
Установить шкаф в вертикальное положение.
4. Закрепить ответные планки петель поз.085 на ст.боковые поз.2,3 с помощью шурупов 4x16.
5. Установить стенки горизонтальные поз.8 на фиксирующие полкодержатели поз.083 - рис.3.
6. Закрепить штангу поз.048 шурупами 4x16 на стенку гориз. поз.7.
7. Закройте эксцентрики заглушками поз.029.

8.

При установке двух шкафов рядом, соединить их межсекционными стяжками поз.033 (предварительно просверлив отверстия Ф 5мм) - рис.4

9. Рис.5 Рекомендуется изделие закрепить к стене, для этого установить на крышке шкафа уголки поз.082 и закрепить их шурупами 4x16 (крепёж к стене в комплект фурнитуры не входит и приобретается отдельно в зависимости от типа стены).

Схема сборки фасадов

Рис.6

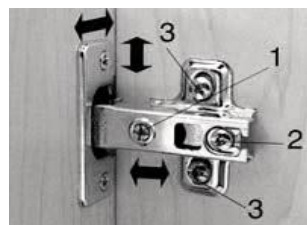
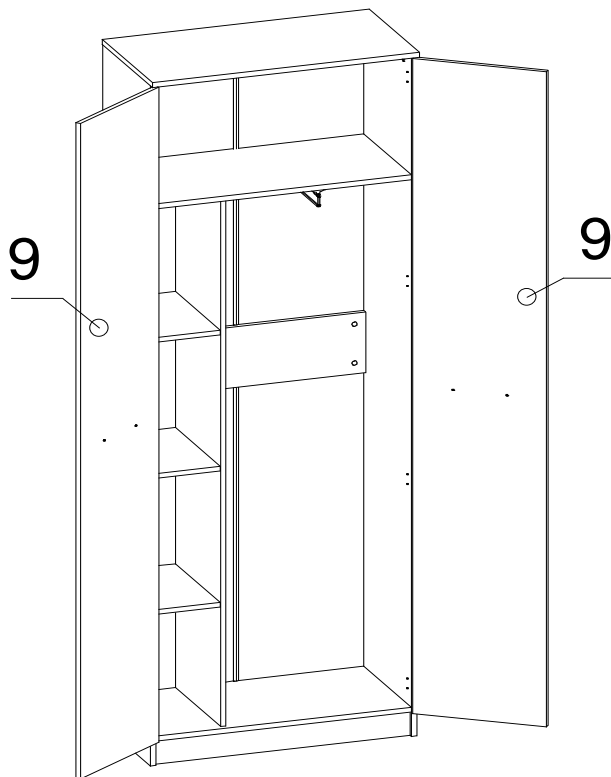





Рис.7

Комплектовочная ведомость на детали

Поз.	Наименование	Размеры	Кол.
Пакет 1/3 + фурнитура фасадов			
9	Дверь	2156x396	2

Комплектовочная ведомость на фурнитуру

Пакет 1/3

Поз.	Наименование	Кол.	Рисунок
007	Шуруп 5x30	4	
036	Ручка С-31 L=160	2	
035	Амортизатор	4	

*** Предприятие - изготовитель оставляет за собой право на замену фурнитуры на аналогичную.

Подготовка к сборке.

1. Перед сборкой изделия необходимо ознакомиться с инструкцией по сборке.
2. Определить расположение деталей в изделии в соответствии со схемой сборки.
3. Подготовить необходимый инструмент для монтажных работ (отвёртка, молоток).
4. Сборку производить на ровном полу, покрытом тканью или чистой бумагой во избежании повреждений поверхностей и загрязнения мебели.

Сборка изделия.

1. Закрепите к дверям поз.9 петли шурупами 4x16 (входят в состав фурнитуры шкафа).
2. Навесьте и отрегулируйте двери-рис.7. В местах соприкосновения дверей с корпусом наклейте амортизаторы поз.33
3. Закрепите ручки поз.32 шурупами 5x30.