

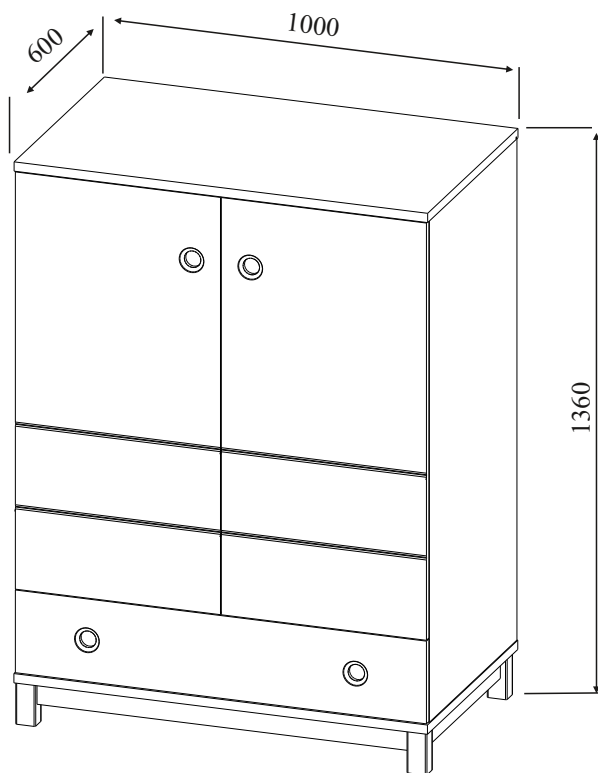
**Шкаф малый.
Комплект «Робин Wood»
Руководство по сборке и эксплуатации изделия.**

Сборку изделия должен производить квалифицированный сборщик.

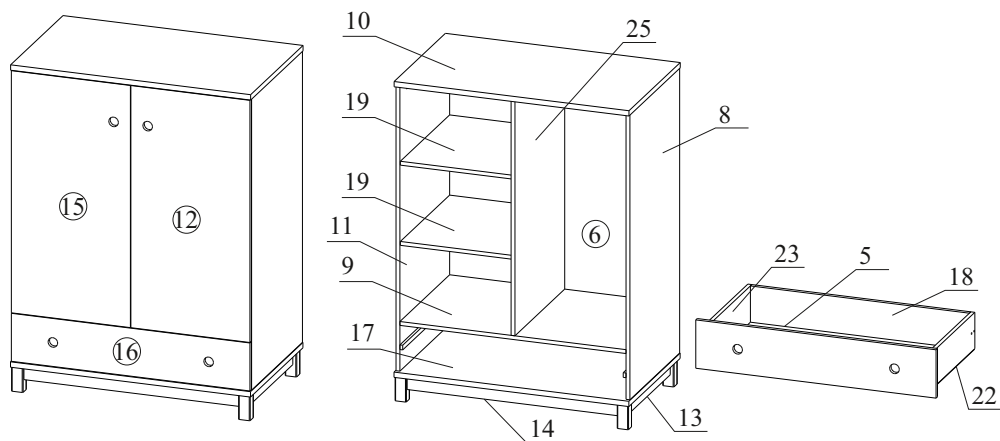
1. Назначение изделия.

1.1 Шкаф предназначен для хранения одежды и белья.

2. Внешний вид и габариты изделия.




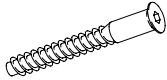
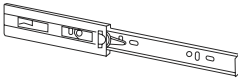
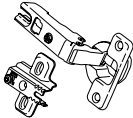
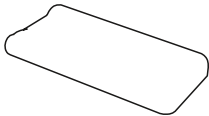

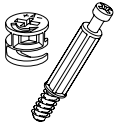




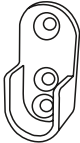
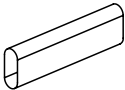


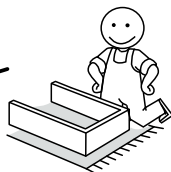
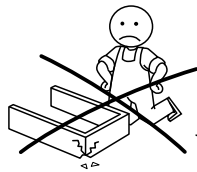
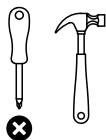
3. Комплектация изделия.



№ дет.	Наименование детали	Длина	Ширина	Толщина	Кол-во
		мм.			
1,2,3,4	Опоры	100	48	40	4
5	Дно ящика	935	504	3	1
6	Задняя стенка	1014	486	3	2
8	Стенка боковая	1215	582	16	1
9	Горизонтальная панель	963	582	16	1
10	Крыша	1000	600	22	1
11	Стенка боковая	1215	582	16	1
12	Дверь	1009	496	16	1
13	Цоколь	493	50	16	2
14	Цоколь	898	50	16	2
15	Дверь	1009	496	16	1
16	Фасад ящика	994	200	16	1
17	Дно	1000	600	22	1
18	Задняя панель ящика	904	150	16	1
19	Полка	474	564	16	2
21	Задняя панель шкафа	195	963	16	1
22,23	Боковая стенка ящика	500	150	16	2
25	Перегородка	1004	569	16	1
	Руководство по эксплуатации				1
	Фурнитура				

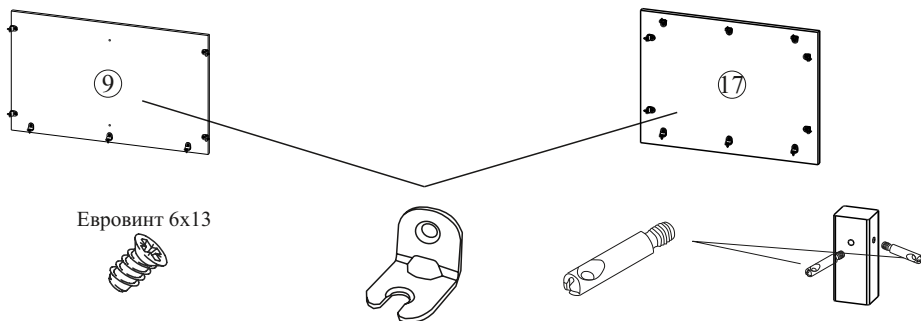
4. Комплектация фурнитуры

<p>Евровинт 6x13 (для угловой стяжки)</p>  <p>34 шт</p>	<p>Заглушка для евровинта</p>  <p>11 шт</p>	<p>Заглушка для эксцентрика</p>  <p>18 шт</p>	<p>Евровинт 7x50 (для ДСП 16мм)</p>  <p>13 шт</p>
<p>Направляющая шариковая 500</p>  <p>1 шт</p>	<p>Петля накладная</p>  <p>4 шт</p>	<p>Подпятник войлочный</p>  <p>4 шт</p>	<p>Стяжка коническая</p>  <p>8 шт</p>
<p>Эксцентрик</p>  <p>18 шт</p>	<p>Саморез 4x16 (для петель)</p>  <p>16 шт</p>	<p>Саморез 2,5x20 (для ДВП и подпятника)</p>  <p>36 шт</p>	<p>Саморез 3,5x16 (для направляющих)</p>  <p>12 шт</p>
<p>Стяжка угловая</p>  <p>17 шт</p>	<p>Штангодержатель</p>  <p>2 шт</p>	<p>Штанга-вешалка 460 мм</p>  <p>1 шт</p>	<p>Шайба мебельная</p> <p>10 шт</p>

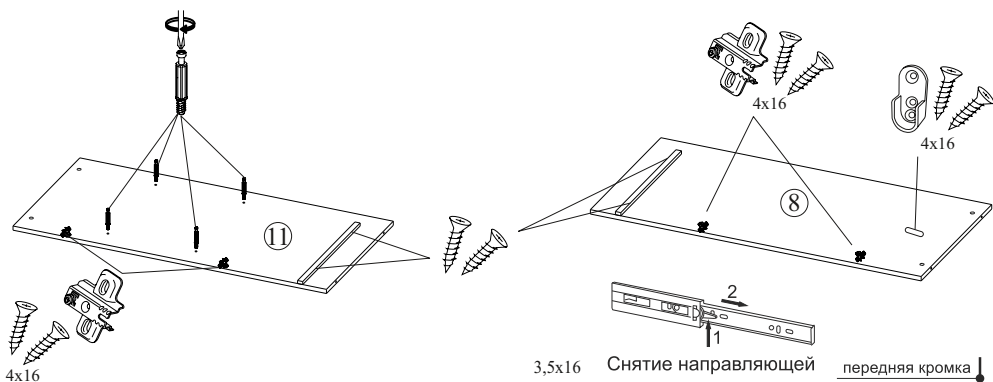


5. Установка фурнитуры.

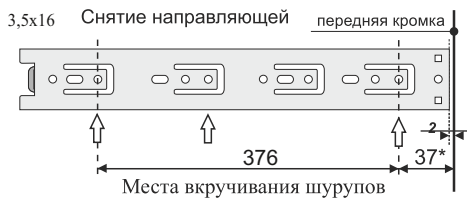
5.1. Установите стяжки угловые с помощью евровинта 6x13 в детали 9, 17. Вкрутите в опоры штоки стяжек конических.



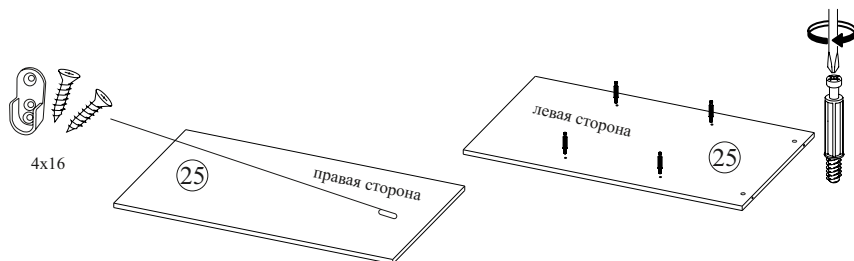
5.2. На детали 8 и 11 вкрутите эксцентрики в отверстия $\phi 5 \times 13$, закрепите ответные планки петель с помощью шурупов 4x16. С помощью рычажка разделите направляющие, внешнюю часть закрепите с помощью шурупов 3,5x16. К детали 8 закрепите штангодержатель с помощью шурупов 4x16.



ВНИМАНИЕ! В зависимости от производителя направляющих места вкручивания шурупов могут отличаться. Необходимо выровнять направляющие по краю детали.



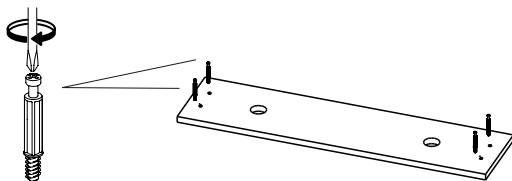
5.3. Установите на детали 25 дюбеля для эксцентрика. Закрепите штангодержатель с помощью шурупов 4x16.



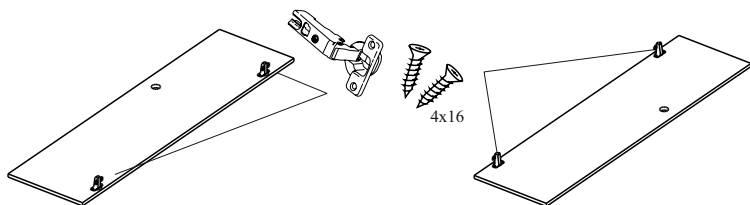
5.4. Вставьте эксцентрики в отверстия $\phi 15 \times 13$ на деталях 19, 22 и 23.



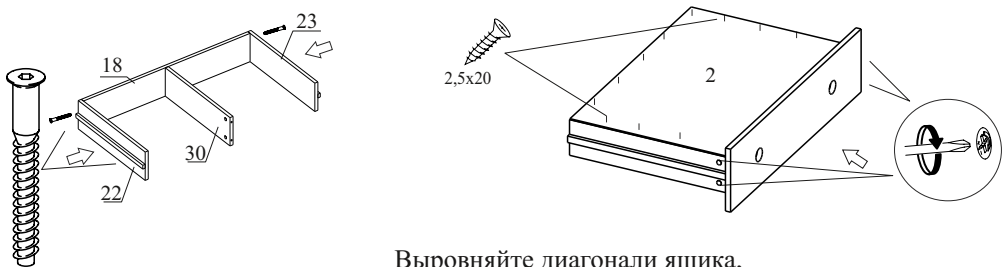
5.5. Закрепите дюбеля для эксцентрика в отверстия $\phi 5 \times 13$ на фасадах ящиков (дет. 16).



5.6. Закрепите петли на дверях (дет. 12 и 15) с помощью шурупов 4x16.



6. Сборка ящика. ВНИМАНИЕ! При сборке избегать неосторожных ударов и излишних усилий. Сборку производить в горизонтальном положении.

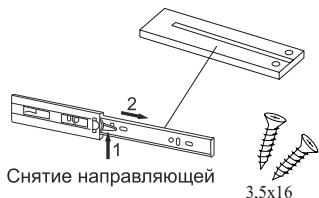


Закрепите детали 18, 22, 23 с помощью евроинтов 7x50

Выверните диагонали ящика, закрепите дно ящика ДВП на шурупы 2,5x20.

Закрепите к ящику фасад и затяните эксцентрики.

6.1. Закрепите внутреннюю часть направляющих к деталям 22 и 23 с помощью шурупов 3,5x16.



Снятие направляющей

3,5x16

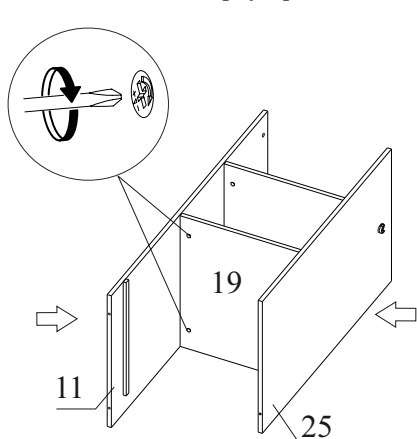


Места вкручивания шурупов

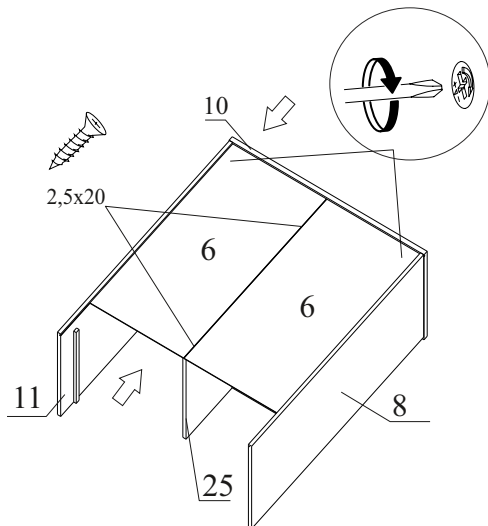
ВНИМАНИЕ! В зависимости от производителя направляющих места вкручивания шурупов могут отличаться. Необходимо выровнять направляющие по краю детали.

7. Сборка шкафа.

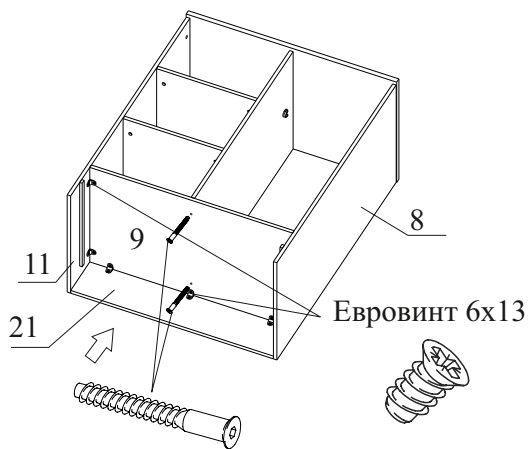
ВНИМАНИЕ! При сборке избегать неосторожных ударов и излишних усилий.
Сборку производить в горизонтальном положении.



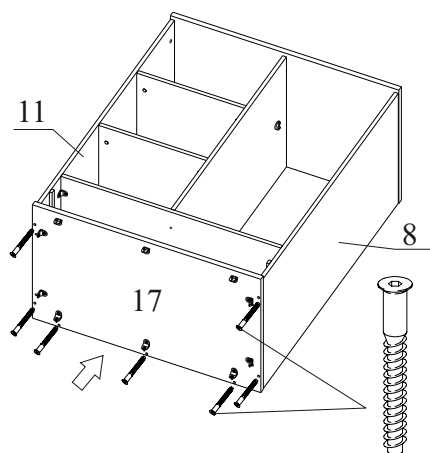
Закрепите деталь 19 между деталями 11 и 25, затяните эксцентрики.



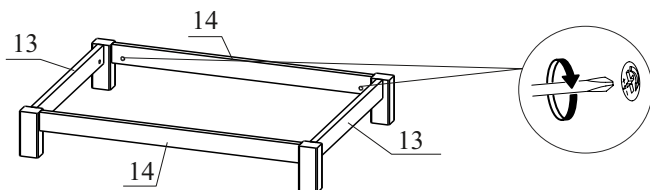
Закрепите деталь 10 к получившейся конструкции и дет.8 и затяните эксцентриками. Вставьте задние стенки дет.6 в пазы и закрепите к дет.25 саморезами 2,5*20 и шайбами мебельными.



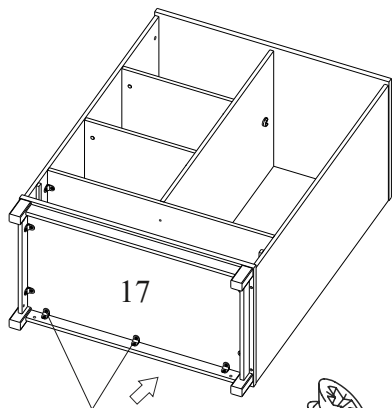
Закрепите деталь 9 с помощью евровинта 6x13 к дет. 18и 19, К детали 6 - с помощью евровинта 7x50.



Закрепите деталь 17 к деталям 11, 8 и 21 с помощью евровинта 7x50.



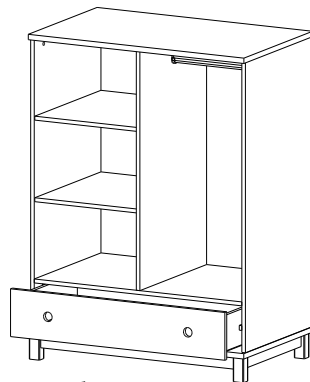
Соберите между собой опоры и детали 13, 14 с помощью стяжек конических.



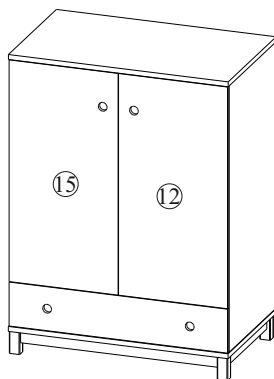
Евровинт 6x13



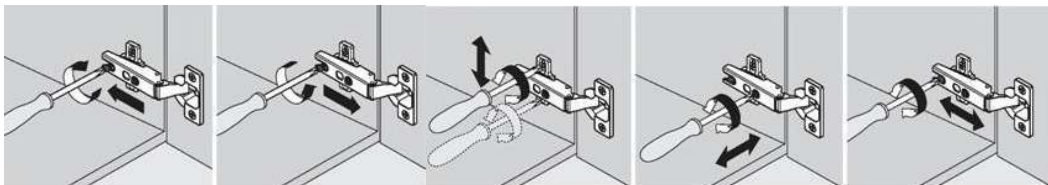
Закрепите получившуюся цокольную группу к детали 17 с помощью евровинтов 6x13 через стяжки угловые. Установите подпятники войлочные на опоры.



Установите штангу-вешалку в штангодержатели. Вставьте ящик **не применяя больших усилий**.



Установите двери (дет. 12,15).
Выровняйте петли согласно схеме.
Установите заглушки.



Монтаж

Демонтаж

Регулировка
по высоте

Регулировка
по ширине

Регулировка
по глубине

8. Рекомендации по эксплуатации и обслуживанию

Сборка изделия должна проводиться в порядке, изложенном в настоящем руководстве. Удаление пыли с изделия следует проводить сухой мягкой салфеткой. Во избежание деформации деталей и изменения цвета изделия не устанавливать мебель на прямом солнечном свете.

В новой мебели может присутствовать специфичный запах, который является безопасным для здоровья, жизни и соответствует нормам: ГОСТ 30255-2014, ТР ТС 025/2012 ст.5 п.3. Для его устранения рекомендуется проветривать мебель в первые дни эксплуатации.

При эксплуатации изделия **ЗАПРЕЩАЕТСЯ** :

- 1) устанавливать мебель вблизи отопительных приборов, вплотную к сырým стенам и в помещениях с относительной влажностью более 70%;
- 2) применять химические чистящие средства для уборки мебели.

9. Гарантии изготовителя

9.1 Гарантийный срок эксплуатации изделия - 18 месяцев со дня продажи магазином. В период гарантийного срока изготовитель гарантирует ремонт изделий или их замену, если потребителем не нарушены правила эксплуатации.

9.2 Изготовитель оставляет за собой право вносить изменения в конструкцию изделия, не ухудшая его конструктивные и эксплуатационные характеристики.

ООО "Фабрика 38"

Россия, Удмуртская Республика, г.Ижевск, ул. Саратовская, д.37А

Тел./факс (3412) 74-29-81

zakaz@38fabrika.ru

<https://fabrika38.com>